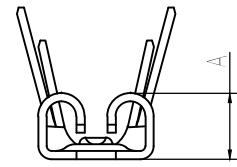
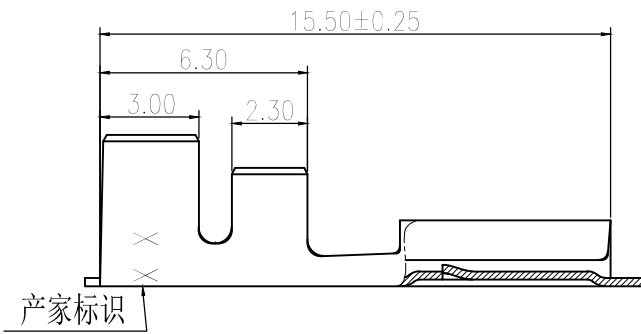
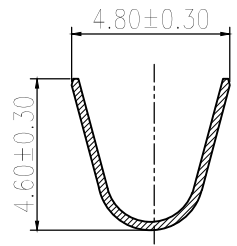
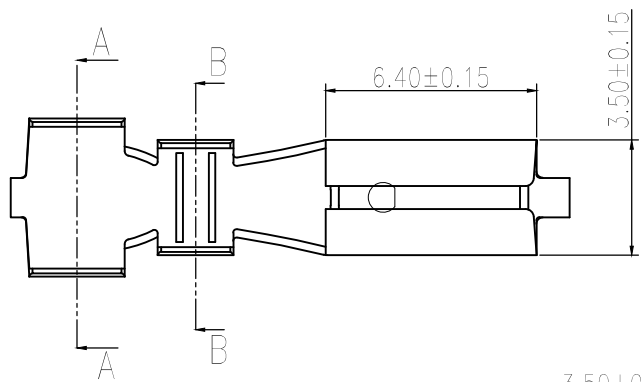


6		7		8		
工程变更单号 ECN NO	变更说明 DESCRIPTION	版次 REV	发行时间 DATE	确认 ACCEPT	审核 CHECK	批准 APPROVAL
	新版图框发行	A00	2016.10.17	高迪	王春生	王振江

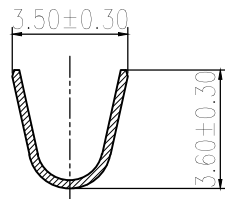


技术要求:  
Technical Requirement:

材质 Material	黄铜 (H65) Brass
材料厚度 Material thickness	T=0.25 ± 0.02
压接范围 Wire Range	AWG22#-18#
表面处理 Surface	雾锡 Matte tin
包装数量 Packing Qty	15K/reel
未注尺寸公差按GB/15055-94 Dimensional Tolerance GB/15055-94.	

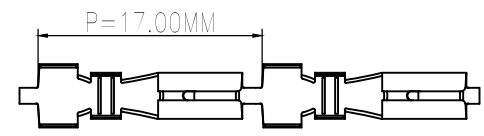


SEC A-A



SEC B-B

料带图



型号	尺寸 (A)
TP11013K-2/0.5	1.90±0.15
TP11013K-2/0.8	2.00±0.10

未注尺寸公差按下表

文件编号 FILE NO	ZC-T-519	日期 DATE	浙江珠城科技股份有限公司 Zhejiang ZUCH Technology Co., Ltd		
设计 DESIGN			产品名称 TITLE	110直插C型	
审核 CHECK			成品料号 PART NO	TP11013K-2	版次 REV A00
批准 APPROVAL			比例 SCALE	1:1	单位 UNIT mm

客户图