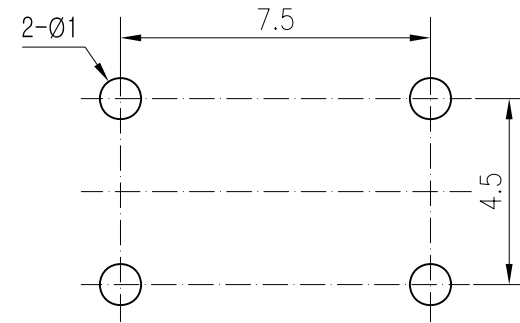
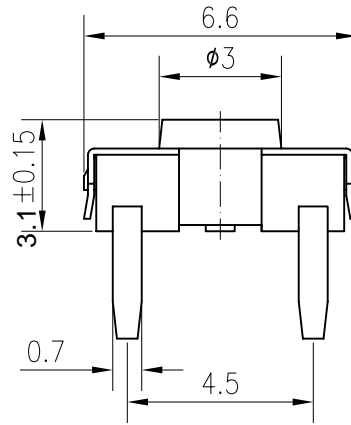
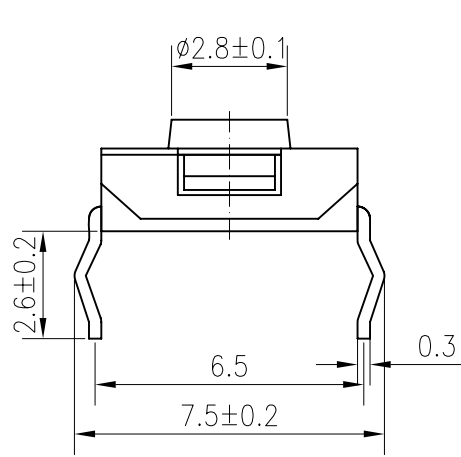
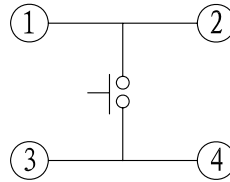
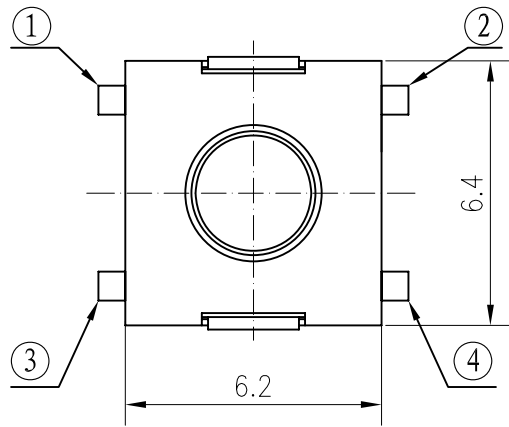


99090-01



PCB线路板安装图(±0.1)



Specifications		
Rating	0.05A 12VDC	
Environment Temperature	-25°C ~ 85°C	
Contact Resistance	≤ 50mΩ	
Insulation Resistance	> 100MΩ (at 500VDC)	
Voltage proof	Terminal-terminal	100V AC/10mA/5s
	Terminal-knob	500V AC/10mA/5s
Electronical life	100,000 Cycles	
Operating Force	160GF	

NOTE:
TOLERANCE UNLESS OTHERWISE SPECIFIED
X. ± 0.20 . X ± 0.15 . XX ± 0.10

借(通)用件登记

旧底图总号

底图总号

签名

日期

				Product Drawing				ZHEJIANG JIALONG ELECTRON CO., LTD Tact Switch	
标记	处数	更改文件号	签名	日期	投影	版次	重量	比例	TC-0606G
设计						A0		6:1 (A4)	
审核									
工艺					共 1 页		第 1 页		