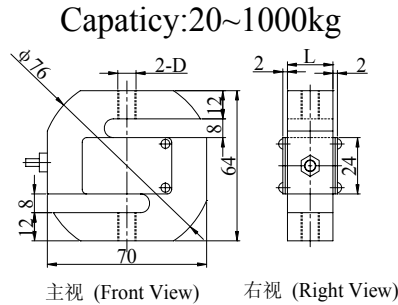




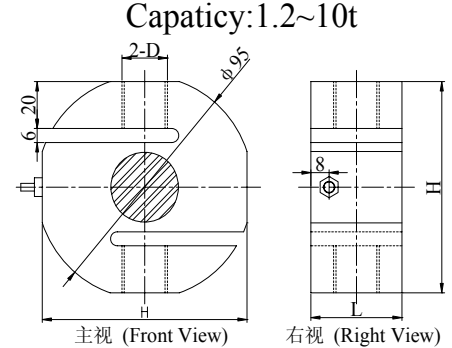
足立特殊測器(廈門)有限公司 NTS INSTRUMENT (XIAMEN) CO., LTD.
 壕門電子科技(廈門)有限公司 HOPE TECHNOLOGIC (XIAMEN) CO., LTD.

NS18 S型稱重傳感器

S TYPE LOAD CELL



Capacity(kg)	D	L
20-150	M8	12
200-500	M12	20
700-1000	M12	25



Capacity(t)	D	L	H
1.2-5	M20	32	90
7.5	M24	40	90
10	M30x2	50	110

用途特点: 料斗秤、吊鈎秤、工業稱重系統

Usage & Features: Hopper Scale、Crane Scale、Industrial Weighing System

技術參數 Specification

額定負荷 Rated Capacities	20, 30, 50, 75, 100, 150, 200, 250, 300, 500, 750 (kg) 1, 1.2, 1.5, 2, 2.5, 3, 5, 7.5, 10 (t)
額定輸出 Rated Output	2.0 mV/V±0.25%
零點平衡 Zero Balance	±0.0200 mV/V
非線性 Non-linearity	0.02 %R.O.
滯後 Hysteresis	0.02 %R.O.
重復性 Repeatability	0.02 %R.O.
蠕變(30分鐘) 30mins Creep	0.02 %R.O.
回零(30分鐘) 30mins Return	0.02 %R.O.
安全過載率 Safe Overload	150 %R.O.
極限過載率 Ultimate Overload	200 %R.O.
輸出溫度影響 Temperature Effect On Output	0.002 %R.O./°C
零點溫度影響 Temperature Effect On Zero	0.003 %R.O./°C
輸入阻抗 Input Impedance	385±15 Ω
輸出阻抗 Output Impedance	350±5 Ω
絕緣阻抗 Insulation Impedance	≥5000 MΩ/(50VDC)
推薦工作電壓 Recommended Excitation	5~12 VDC
最大工作電壓 Maximum Excitation	15 VDC
工作溫度範圍 Operating Temperature Range	-20~60 °C
材質 Construction	合金鋼 Steel Alloy
防護等級 Protection Class	IP67 / IP68
電纜 Cable	φ5×3m (20-1000kg) , φ6×3m (1.2-10t)
接線方式 Mode of Connection	紅: 電源+, 黑: 電源-, 綠: 信號+, 白: 信號- Red (EXC+) , Black (EXC-) , Green (SIG+) , White (SIG-)

地址:廈門市湖裡區悅華東路恆盛大廈三樓(Address:3FL HENG SHENG BUILDING YUE HUA E. RD. HU-LI XIAMEN CHINA)

TEL:+86-592-5629881/882 FAX:+86-592-5629883 http://www.mavin.cn E-mail:mavin@mavin.cn