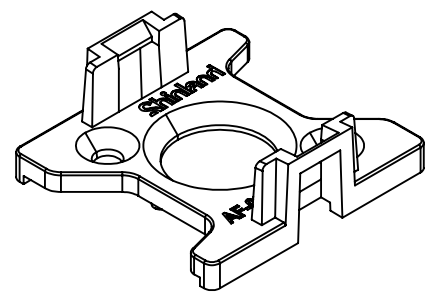
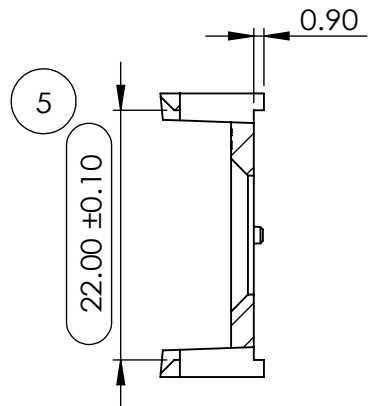
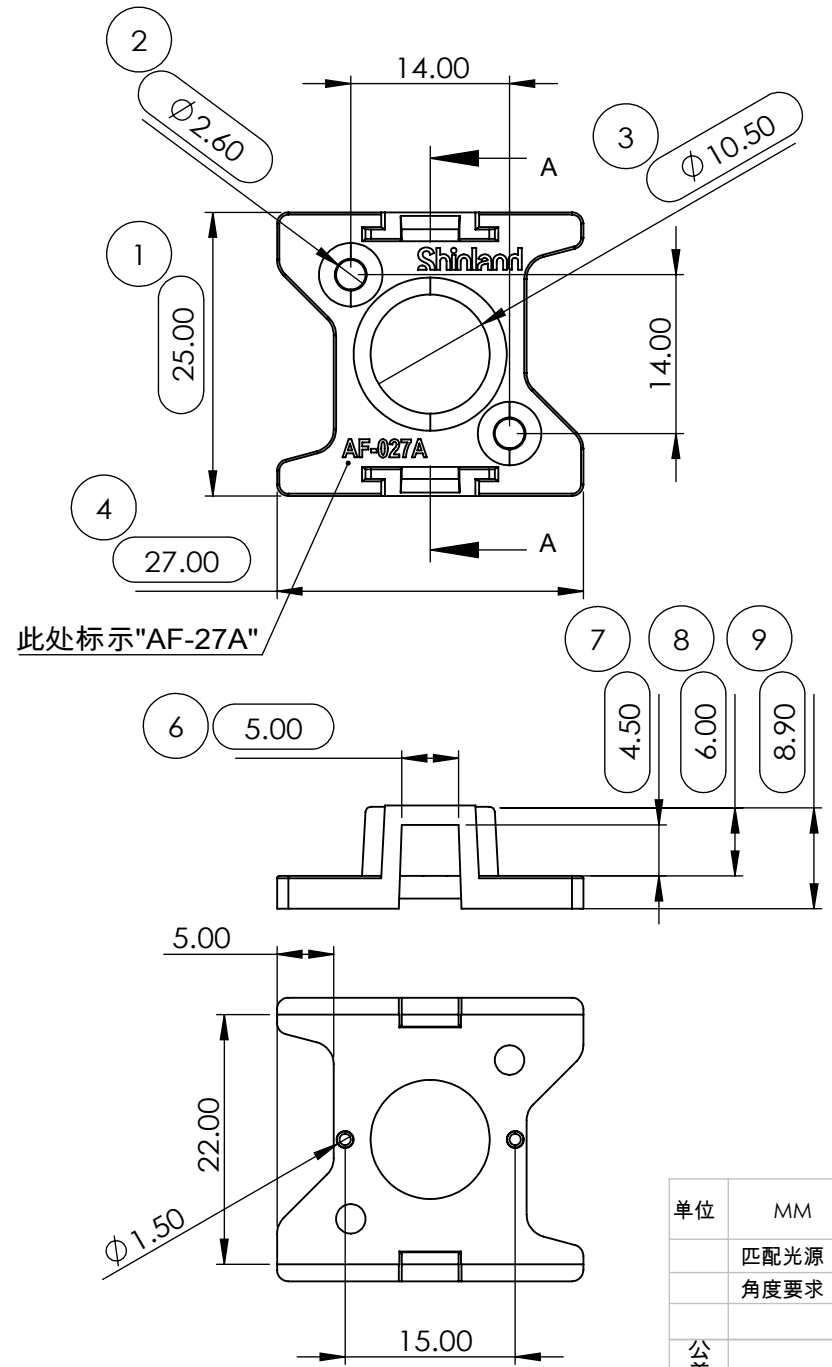


5		6
日期	版本	版本说明
2018/11/20	V1	



此处标示"AF-27A"

剖面图 A-A

Notes:

使用材料	URC2500
拔模值	未注拔模斜度为3°
外观说明	可视面必须美观，无阴影，顶针印及缩水
电镀说明	/
公差说明	"+DFT"为小端尺寸，"-DFT"为大端尺寸
认证要求	成品必须符合欧盟环保<<RoHS指令>>要求
匹配支架	/
匹配镜片	/
匹配透镜	/
其他	未注尺寸参考3D或者联系西朗德工程部负责的工程师。

单位	MM							
匹配光源	/							
角度要求	/							
公差索引	未注的公差范围：							
	0.5~3	3~6	6~50	50~120	120~400	400~1000	1000~2000	2000~4000
	±0.1	±0.1	±0.2	±0.3	±0.5	±0.8	±1.2	±2

标题:	
设计	
工程	
审核	
校准	
工程图#	
比例: 1:5.1	