

| NO | 件號 PAT. NO | 品名 | 材質 | NAME | 材質 | MATL | 件數 | 處理 | TREAT | 備註 | REMARK |
|----|------------|-----|-----|-----------|-----|--------------|----|----|-------|----|--------|
| 1 | I-759PX | 絕緣體 | 塑膠 | INSULATOR | 塑膠 | PLASTIC | 1 | | | 黑色 | BLACK |
| 2 | B-981BN-R | 本體 | 銅合金 | BODY | 銅合金 | COPPER ALLOY | 1 | 鍍銀 | M-Ni | | |
| 3 | J-678BG-R | 導針 | 銅合金 | CONTACT | 銅合金 | COPPER ALLOY | 12 | 鍍金 | M-Au | | |
| 4 | O-084RX | O型環 | 橡膠 | O-RING | 橡膠 | RUBBER | 1 | | | 黑色 | BLACK |
| 5 | N-080BN-R | 螺帽 | 銅合金 | NUT | 銅合金 | COPPER ALLOY | 1 | 鍍銀 | M-Ni | | |

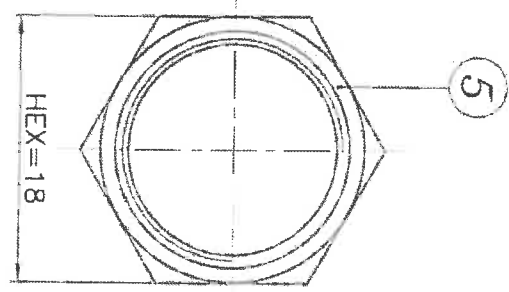
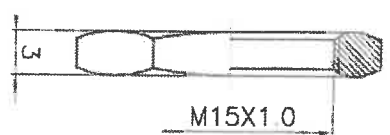
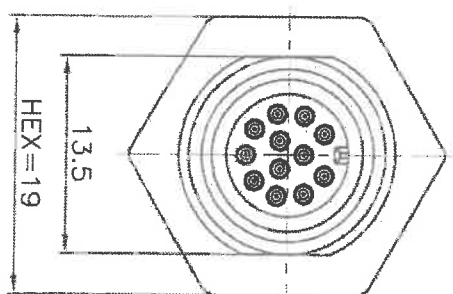
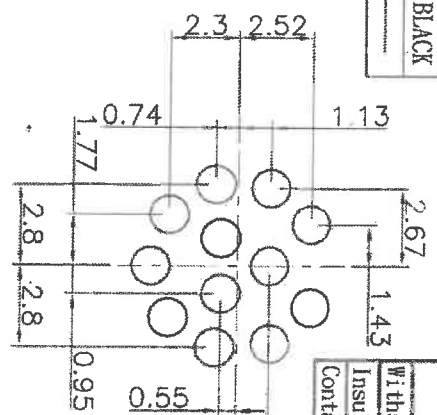
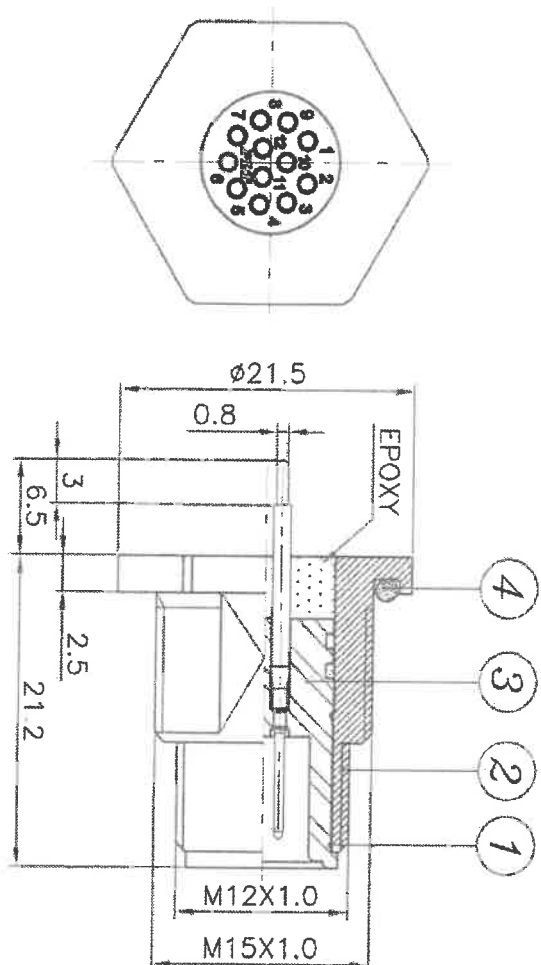
版本 1.0

| Items | Electrical specifications |
|-----------------------|--|
| Rated current/voltage | AC/DC 5V-5mA min. AC/DC 30V-1A max. |
| Withstanding voltage | AC 500V(rms) for 1 minute |
| Insulation resistance | 100MΩ min. at DC 500V |
| Contact resistance | 8mΩ max. at DC 1A |

智慧財產權 請勿抄襲盜用
APEX CONNECTOR PROPRIETARY
本產品符合 ROHS 指令



參考圖面
REFER DRAWING



ISO/TS 16949 全球汽車產業品質管理系統認證通過

ISO 14001 國際環境管理系統認證通過

ISO 9001 國際品質管理系統認證通過

錫鋼精密科技股份有限公司
APEX PRECISION TECHNOLOGY CORP.

| 機種 | 品名 | 機名 | 日期 | 單位 | 設計 | 檢查 | 核准 |
|--------------|-----------------------------|-----------------------------|------------|----------|-----|----|----------|
| M-6212-RMJ-R | M12 PCB TYPE 12/C CONNECTOR | M12 PCB TYPE 12/C CONNECTOR | 2019.09.12 | mm | 謝發新 | 2 | 2017.1.4 |
| DATE | SCALE | DESIGNER | CHECKED | APPROVE | | | |
| 2019.09.12 | 2:1 | 謝發新 | 2 | 2017.1.4 | | | |
| DATE | SCALE | DESIGNER | CHECKED | APPROVE | | | |
| 2019.09.12 | 2:1 | 謝發新 | 2 | 2017.1.4 | | | |

