

08025SS

80[□]X25^L

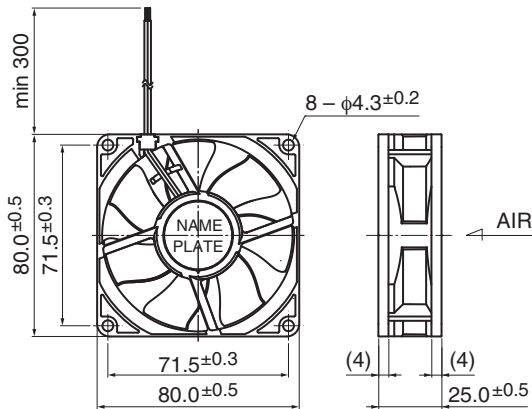
DC Axial Fan Sleeve Bearing



■ 一般仕様 General Specifications

- モーター保護 : 自動復帰方式、逆接続防止
- Motor Protection : Auto Restart / Polarity Protection
- 絶縁抵抗 : DC500V メガにて10MΩ以上
- Insulation Resistance : 10MΩ or over with a DC500V Megger
- 絶縁耐圧 : AC700V 1s
- Dielectric Withstand Voltage
- 許容環境温度範囲 : L, M Class : -10°C ~ +70°C (Operating)
- Allowable Ambient Temperature Range : N, Q Class : -10°C ~ +60°C (Operating)
- 40°C ~ +70°C (Storage)
- 実用上さしつかえない状態で結露無きこと
non-condensing environment

■ 外観図 Outline

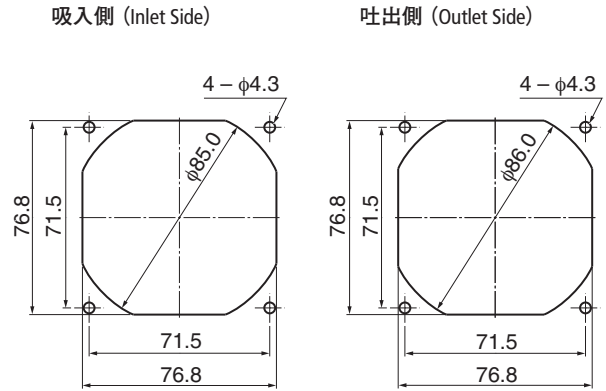


*外観図はE(フランジ)タイプ Outline is E(Flange) type.

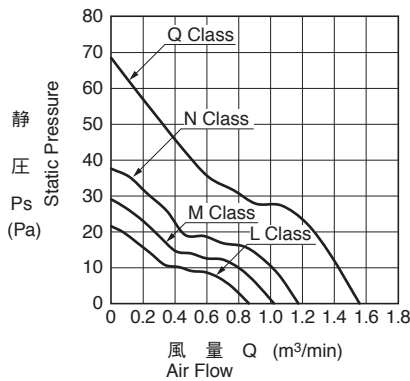
■ 期待できる寿命 Expected Life

※故障率 10% (L10 Life)
※Failure Rate: 10% (L10 Life)
40°C 50,000 時間 (Hours)

■ 取付穴参考図 Panel Out-cuts



■ 特性曲線 Characteristic Curves



■ 材質 Material

- ケーシング : プラスチック(ブラック) UL94V-0
- インペラー : プラスチック(ブラック) UL94V-0
- 軸受 : スリーブベアリング
- リード線 : UL1007 AWG26 + : 赤 -, - : 黒
- Casing : Plastic (Black) UL94V-0
- Impeller : Plastic (Black) UL94V-0
- Bearing : Sleeve Bearing
- Lead Wire : UL1007 AWG26 + : Red, - : Black

■ 仕様 Specifications

□=ケーシング形状 Casing Form --- A : リブタイプ Rib Type、E : フランジタイプ Flange Type

型式 Model	管理番号 Product No.	定格電圧	使用電圧範囲	定格電流	定格入力	定格回転速度	最大風量	最大静圧	騒音	質量
		Rating Voltage (V)	Operating Voltage (V)	Current (A)*1	Input Power (W)*1	Speed (min ⁻¹)*1	Max. Air Flow (m ³ /min)*1 (CFM)*1	Max. Static Pressure (Pa)*1 (In H ₂ O)*1	Noise (dB)*1	Mass (g)
08025SS-12L-□A-	D0	12	6.0 ~ 13.8	0.08	0.96	2300	0.86	21.5	22.0	80
08025SS-12M-□A-	D0			0.11	1.32	2700	36.0	29.0	26.0	
08025SS-12N-□A-	D0			0.16	1.92	3100	41.3	37.5	30.0	
08025SS-24L-□A-	D0	24	10.0 ~ 27.6	0.05	1.20	2300	0.86	21.5	22.0	
08025SS-24M-□A-	D0			0.07	1.68	2700	36.0	29.0	26.0	
08025SS-24N-□A-	D0			0.09	2.16	3100	41.3	37.5	30.0	
08025SS-24Q-□A-	D0			0.21	5.04	4100	54.7	68.0	39.5	

回転方向 : ラベルから見て時計方向
風吹き出し方向 : ラベル側

Rotation: Clockwise as seen from the label side
Airflow Outlet: Label side

*1: Average Values in Free Air