

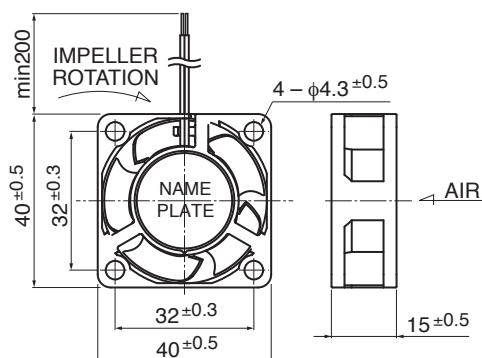
# 04015SS

## DC Axial Fan Sleeve Bearing

# 40<sup>□</sup>X15<sup>L</sup>



### ■ 外観図 Outline



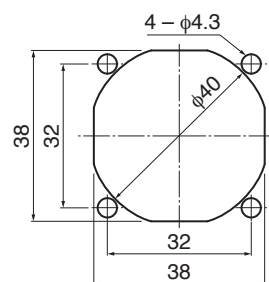
### ■ 一般仕様 General Specifications

- モーター保護 : 自動復帰方式、逆接続防止
- Motor Protection : Auto Restart / Polarity Protection
- 絶縁抵抗 : DC500V メガにて10MΩ以上
- Insulation Resistance : 10MΩ or over with a DC500V Megger
- 絶縁耐圧 : AC700V 1s
- Dielectric Withstand Voltage
- 許容環境温度範囲 : 12L, 12M, 12N, 24L, 24M Class
- Allowable Ambient Temperature Range : -10℃ ~ +70℃ (Operating)
- 24N Class : -10℃ ~ +60℃ (Operating)
- 40℃ ~ +70℃ (Storage)
- 実用上さしつかえない状態で結露無きこと  
non-condensing environment

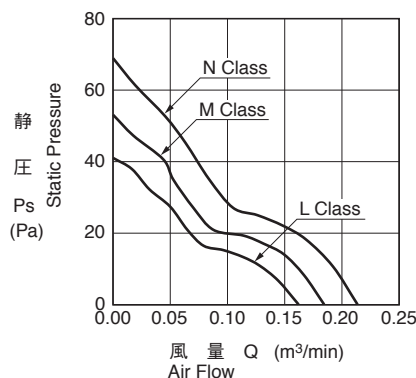
- 期待できる寿命 **※故障率 10% (L10 Life)**
- Expected Life** **※ Failure Rate: 10% (L10 Life)**
- 40℃ 40,000 時間 (Hours)

### ■ 取付穴参考図 Panel Out-cuts

吸入側 (Inlet Side)                      吐出側 (Outlet Side)



### ■ 特性曲線 Characteristic Curves



### ■ 材質 Material

- ケーシング : プラスチック (ブラック) UL94V-0
- インペラー : プラスチック (ブラック) UL94V-0
- 軸受 : スリーブベアリング
- リード線 : UL1061 AWG26 + : 赤 -, - : 黒
- Casing : Plastic (Black) UL94V-0
- Impeller : Plastic (Black) UL94V-0
- Bearing : Sleeve Bearing
- Lead Wire : UL1061 AWG26 + : Red, - : Black

### ■ 仕様 Specifications

型式 Model	管理番号 Product No.	定格電圧	使用電圧範囲	定格電流	定格入力	定格回転速度	最大風量	最大静圧	騒音	質量	
		Rating Voltage (V)	Operating Voltage (V)	Current (A)*1	Input Power (W)*1	Speed (min <sup>-1</sup> )*1	Max. Air Flow (m <sup>3</sup> /min)*1 (CFM)*1	Max. Static Pressure (Pa)*1 (In H <sub>2</sub> O)*1	Noise (dB)*1	Mass (g)	
04015SS-12L-AA-	00	12	6.0 ~ 13.8	0.04	0.48	6300	0.16	5.7	40.0	0.16	26.0
04015SS-12M-AA-	00			0.05	0.60	7300	0.18	6.4	52.0	0.21	29.0
04015SS-12N-AA-	00			0.06	0.72	8300	0.21	7.4	68.0	0.27	32.0
04015SS-24L-AA-	00	24	10.0 ~ 27.6	0.03	0.60	6300	0.16	5.7	40.0	0.16	26.0
04015SS-24M-AA-	00			0.04	0.96	7300	0.18	6.4	52.0	0.21	29.0
04015SS-24N-AA-	00			0.05	1.20	8300	0.21	7.4	68.0	0.27	32.0

回転方向 : ラベルから見て時計方向                      Rotation: Clockwise as seen from the label side  
 風吹き出し方向 : ラベル側                                      Airflow Outlet: Label side

\*1: Average Values in Free Air