

11938MB (Special Edition)

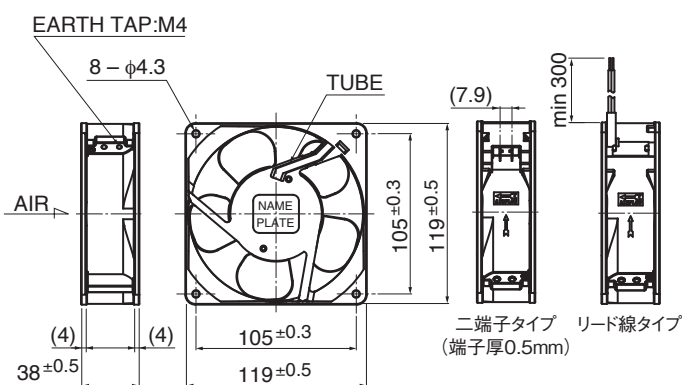
119[□]X38^L

AC Axial Fan



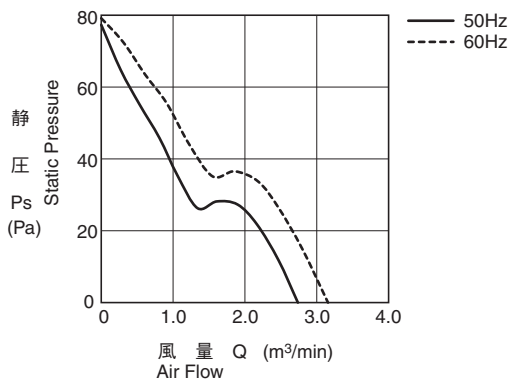
参考仕様
Reference Spec

■ 外観図 Outline



* ケーシングはフランジタイプのみ Only flange type casing is available.
* 銘板側からチューブが見える構造 The structure tubing can be seen from name plate side.

■ 特性曲線 Characteristic Curves



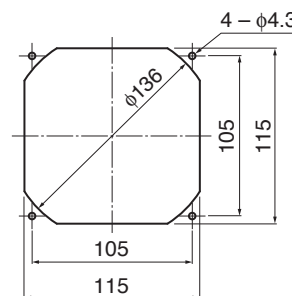
■ 一般仕様 General Specifications

- Motor Structure: Shaded Pole Induction Motor
- Motor Protection: Impedance Protection
- 絶縁抵抗: DC500V メガにて100MΩ以上
Insulation Resistance: Min 100MΩ by DC 500V Megger
- 絶縁耐圧: AC1800V 3s
Dielectric Withstand Voltage
- 許容環境温度範囲: -10°C ~ +70°C (Operating)
Allowable Ambient Temperature Range: -40°C ~ +70°C (Storage)
- 実用上さしつかえない状態で結露無きこと
non-condensing environment

期待できる寿命 ※故障率 10% (L10 Life)
Expected Life ※Failure Rate: 10% (L10 Life)
25°C 100,000 時間 (Hours)

■ 取付穴参考図 Panel Out-cuts

吸入側 (Inlet Side) / 吐出側 (Outlet Side)



■ 材質 Material

- ケーシング: アルミニウム (塗装無し)
- インペラー: プラスチック (ブラック) UL94V-0
- 軸受: ボールベアリング
- 端子: ファストン#110相当品

- Casing: Aluminum (No Paint)
- Impeller: Plastic (Black) UL94V-0
- Bearing: Ball Bearing
- Terminal: Faston#110 or Equiv

* リード線タイプも対応可能です。別途お問い合わせください。
Lead Wire type is also available.
リード線: UL3266, AWG22
Lead Wire

■ 仕様 Specifications

型式 Model	管理番号 Product No.	定格電圧	周波数	起動電圧	定格電流	定格入力	定格回転速度	最大風量		最大静圧		騒音	質量
		Rating Voltage (V)	Frequency (Hz)	Starting Voltage (V)	Current (A)*2	Input Power (W) ^{+10% -20%}	Speed (min ⁻¹)*3	m ³ /min)*3	CFM)*3	Pa)*3	(In H ₂ O)*3	(dB)*1	(g)
11938MB-A0N-EA-	L0	100	50	65	0.270	15.0	2600	2.50	89.3	64.7	0.26	37.0	550
			60		0.230	14.0	2900	2.90	103.6	76.4	0.31	41.0	
11938MB-A1N-EA-	L0	115	50	65	0.250	15.5	2600	2.50	89.3	64.7	0.26	37.0	
			60		0.210	14.5	2900	2.90	103.6	76.4	0.31	41.0	
11938MB-B0N-EA-	L0	200	50	130	0.140	15.0	2600	2.50	89.3	64.7	0.26	37.0	
			60		0.120	13.0	2900	2.90	103.6	76.5	0.31	41.0	
11938MB-B2N-EA-	L0	220	50	145	0.120	14.0	2600	2.50	89.3	63.8	0.26	37.0	
			60		0.100	13.0	2900	2.90	103.6	75.6	0.30	41.0	
11938MB-B3N-EA-	L0	230	50	175	0.120	15.0	2600	2.50	89.3	63.8	0.26	37.0	
			60		0.100	14.0	2900	2.90	103.6	70.7	0.28	41.0	
11938MB-B4N-EA-	L0	240	50	140	0.110	14.0	2600	2.50	89.3	63.8	0.26	37.0	
			60		0.100	13.0	2900	2.90	103.6	65.7	0.26	41.0	

回転方向: ラベルから見て反時計方向
Rotation: Counterclockwise as seen from the label side
風吹き出し方向: ラベル側
Airflow Outlet: Label side

参考仕様となっております。最終仕様は、変更となる場合がございます。
This information is reference spec, so final spec may change.

*1: Average Values in Free Air
*2: Maximum Values in Free Air
*3: Minimum Values in Free Air