

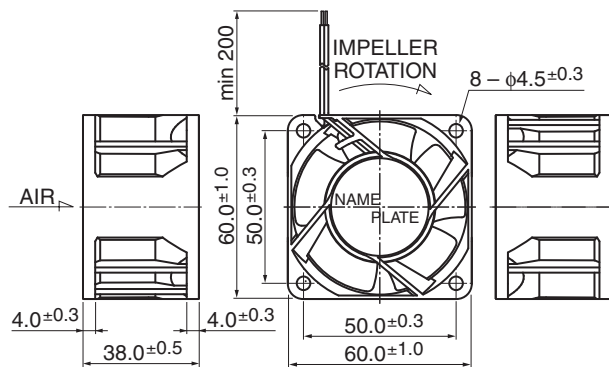
06038RA (旧2415RL)

60[□]X38^L

DC Axial Fan



■ 外観図 Outline

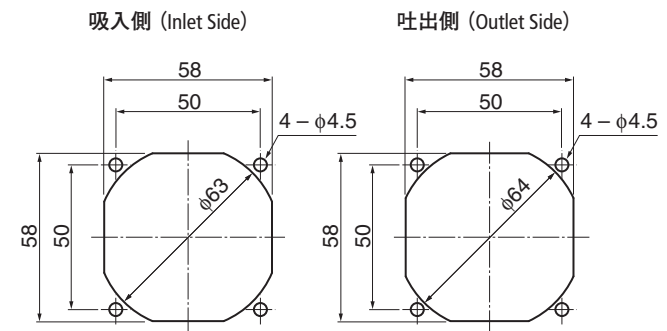


■ 一般仕様 General Specifications

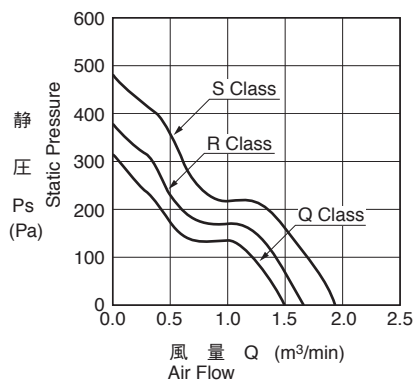
モーター保護 : 自動復帰方式、逆接続防止
 Motor Protection : Auto Restart / Polarity Protection
 絶縁抵抗 : DC500V メガにて10MΩ以上
 Insulation Resistance : 10MΩ or over with a DC500V Megger
 絶縁耐圧 : AC700V 1s
 Dielectric Withstand Voltage
 許容環境温度範囲 : Q, R class : -10°C ~ +70°C (Operating)
 Allowable Ambient Temperature Range : S class : -10°C ~ +70°C (Operating:12V)
 S class : -10°C ~ +60°C (Operating:24V)
 -40°C ~ +70°C (Storage)
 実用上さしつかえない状態で結露無きこと
 non-condensing environment

■ 期待できる寿命 Expected Life ※故障率 10% (L10 Life)
 ※ Failure Rate: 10% (L10 Life)
 25°C 80,000 時間 (Hours)

■ 取付穴参考図 Panel Out-cuts



■ 特性曲線 Characteristic Curves



■ 材質 Material

ケーシング : プラスチック(ブラック) UL94V-0
 インペラー : プラスチック(ブラック) UL94V-0
 軸受 : ボールベアリング
 リード線 : UL10368 AWG24 + : 赤 -, 黒
 Casing : Plastic (Black) UL94V-0
 Impeller : Plastic (Black) UL94V-0
 Bearing : Ball Bearing
 Lead Wire : UL10368 AWG24 + : Red, - : Black

* IP対応、耐油タイプにつきましては、カスタム対応にて製作可能です。詳しくはお問い合わせください。
 Customize service for IP compatible type and Oil-proof type is available for this item.
 Please contact to our sales representative for more detail.

■ 仕様 Specifications

型式 Model	管理番号 Product No.	定格電圧	使用電圧範囲	定格電流	定格入力	定格回転速度	最大風量	最大静圧	騒音	質量 Mass		
		Rating Voltage (V)	Operating Voltage (V)	Current (A)*1	Input Power (W)*1	Speed (min ⁻¹)*1	Max. Air Flow (m ³ /min)*1 (CFM)*1	Max. Static Pressure (Pa)*1 (In H ₂ O)*1	Noise (dB)*1			
06038RA-12Q-EA	00	12	7 ~ 13.8	0.77	9.24	10000	1.51	53.3	308.3	1.23	125	
06038RA-12R-EA	00			1.00	12.00	11000	1.67	59.0	380.0	1.52		58.0
06038RA-12S-EA	00		10.8 ~ 13.2	1.45	17.40	12500	1.93	68.1	480.0	1.92		61.0
06038RA-24Q-EA	00	24	15 ~ 26.4	0.43	10.32	10000	1.51	53.3	308.3	1.23	125	
06038RA-24R-EA	00			0.55	13.20	11000	1.67	59.0	380.0	1.52		58.0
06038RA-24S-EA	00			0.77	18.48	12500	1.93	68.1	480.0	1.92		61.0

回転方向 : ラベルから見て時計方向
 Rotation: Clockwise as seen from the label side
 風吹き出し方向 : ラベル側
 Airflow Outlet: Label side

*1: Average Values in Free Air