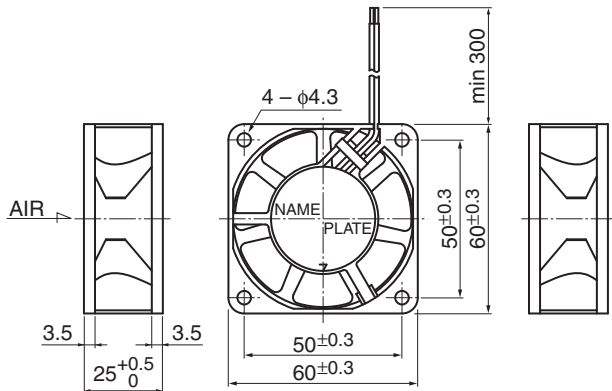


06025MA

DC Axial Fan Ball Bearing

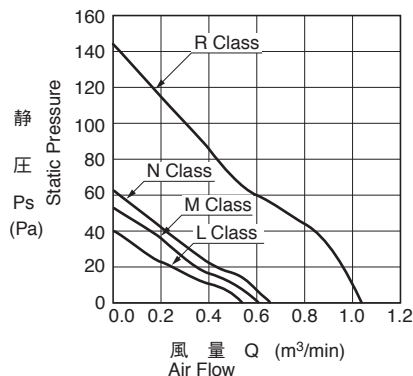
60[□]X25^L

■ 外観図 Outline



*外観図はA(リブ)タイプ Outline is A (Rib) type.

■ 特性曲線 Characteristic Curves



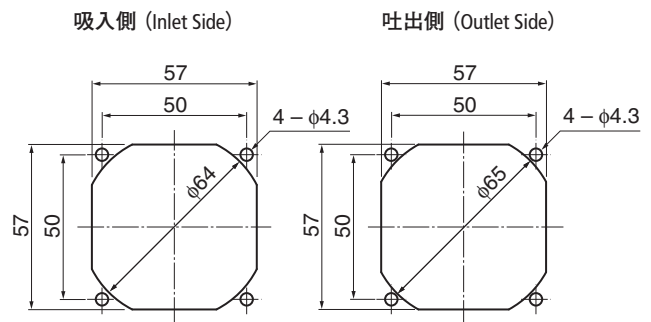
■ 一般仕様 General Specifications

モーター保護	: 自動復帰方式、逆接続防止
Motor Protection	: Auto Restart / Polarity Protection
絶縁抵抗	: DC500V メガにて10MΩ以上
Insulation Resistance	: 10MΩ or over with a DC500V Megger
絶縁耐圧	: AC700V 1s
Dielectric Withstand Voltage	
許容環境温度範囲	: L, M, N Class : -10°C ~ +70°C (Operating)
	: R Class : -10°C ~ +60°C (Operating)
Allowable Ambient Temperature Range	: -40°C ~ +70°C (Storage)
	: 実用上さしつかえない状態で結露無きこと non-condensing environment

■ 期待できる寿命 Expected Life

※故障率 10% (L10 Life)	※Failure Rate: 10% (L10 Life)
25°C 100,000 時間 (Hours) (L~N Class)	
25°C 90,000 時間 (Hours) (R Class)	

■ 取付穴参考図 Panel Out-cuts



■ 材質 Material

ケーシング	: プラスチック(ブラック) UL94V-0
インペラー	: プラスチック(ブラック) UL94V-0
軸受	: ボールベアリング
リード線	: UL1007 AWG24 +: 赤 -, 黒
Casing	: Plastic (Black) UL94V-0
Impeller	: Plastic (Black) UL94V-0
Bearing	: Ball Bearing
Lead Wire	: UL1007 AWG24 +: Red, -: Black

* IP対応、耐油タイプにつきましては、カスタム対応にて製作可能です。詳しくはお問い合わせください。
Customize service for IP compatible type and Oil-proof type is available for this item.
Please contact to our sales representative for more detail.

■ 仕様 Specifications

□=ケーシング形状 Casing Form --- A: リブタイプ Rib Type、E: フランジタイプ Flange Type

型式 Model	管理番号 Product No.	定格電圧 Rating Voltage (V)	使用電圧範囲 Operating Voltage (V)	定格電流 Current (A)*1	定格入力 Input Power (W)*1	定格回転速度 Speed (min ⁻¹)*1	最大風量 Max. Air Flow (m ³ /min)*1 (CFM)*1	最大静圧 Max. Static Pressure (Pa)*1 (In H ₂ O)*1	騒音 Noise (dB)*1	質量 Mass (g)	
06025MA-12L-□A-	00	12	6.0 ~ 13.8	0.12	1.44	4000	0.54	19.1	40.2	0.16	31.0
06025MA-12M-□A-	00			0.17	2.04	4550	0.61	21.5	51.9	0.21	33.5
06025MA-12N-□A-	00			0.20	2.40	4900	0.66	23.3	62.2	0.25	35.0
06025MA-12R-□A-	00			0.54	6.48	7350	1.05	37.1	143.0	0.57	50.0
06025MA-24L-□A-	00	24	10.0 ~ 27.6	0.06	1.44	4000	0.54	19.1	40.2	0.16	31.0
06025MA-24M-□A-	00			0.09	2.16	4550	0.61	21.5	51.9	0.21	33.5
06025MA-24N-□A-	00			0.10	2.40	4900	0.66	23.3	62.2	0.25	35.0
06025MA-24R-□A-	00			0.26	6.24	7350	1.05	37.1	143.0	0.57	50.0

回転方向: ラベルから見て反時計方向
風吹き出し方向: ラベル側

Rotation: Counter clockwise as seen from the label side
Airflow Outlet: Label side

*1: Average Values in Free Air