

12038GE for Evaporator

DC Centrifugal Fan

Φ120X38^L



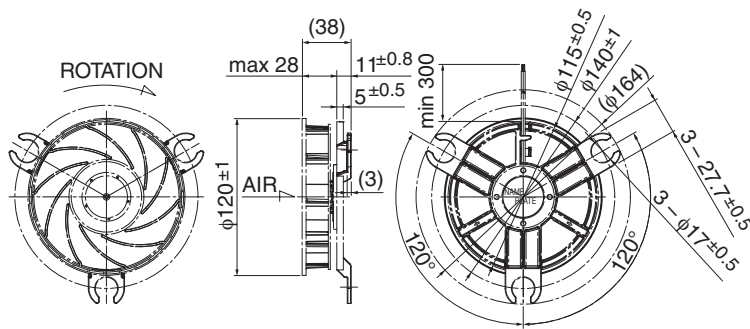
■ 一般仕様 General Specifications

- モーター保護 : 自動復帰方式
Motor Protection : Auto Restart
- 絶縁抵抗 : DC500V メガにて10MΩ以上
Insulation Resistance : 10MΩ or over with a DC500V Megger
- 絶縁耐圧 : AC700V 1s
Dielectric Withstand Voltage : AC700V 1s
- 許容環境温度範囲 : -40°C ~ +40°C (Operating)
Allowable Ambient Temperature Range : -40°C ~ +60°C (Storage)
- 実用上さしつかえない状態で結露無きこと
non-condensing environment

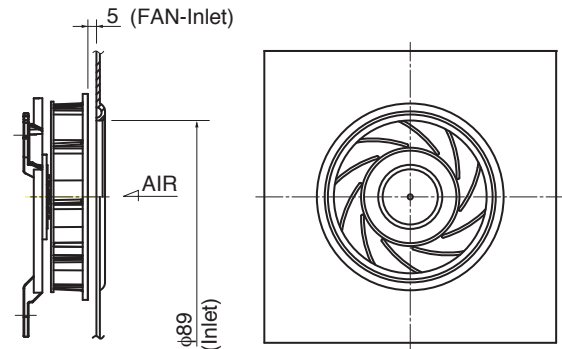
■ 期待できる寿命 Expected Life

- ※故障率 10% (L10 Life)
※Failure Rate: 10% (L10 Life)
- 20°C 70,000 時間 (Hours)

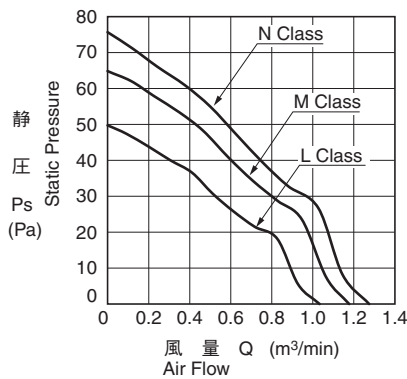
■ 外観図 Outline



■ 測定条件^{*2} Measurement Condition



■ 特性曲線 Characteristic Curves



■ 材質 Material

- ケーシング : プラスチック(ブラック) UL94V-0
- インペラー : プラスチック(ブラック) UL94V-0
- 軸受 : ボールベアリング
- リード線 : UL1007 AWG26 + : 赤 - : 黒
- Casing : Plastic (Black) UL94V-0
- Impeller : Plastic (Black) UL94V-0
- Bearing : Ball Bearing
- Lead Wire : UL1007 AWG26 + : Red, - : Black

■ 仕様 Specifications

型式 Model	管理番号 Product No.	定格電圧	使用電圧範囲	定格電流	定格入力	定格回転速度	最大風量 ^{*2}		最大静圧 ^{*2}		騒音	質量
		Rating Voltage (V)	Operating Voltage (V)	Current (A) ^{*1}	Input Power (W) ^{*1}	Speed (min ⁻¹) ^{*1}	Max. Air Flow (m ³ /min)	(CFM)	(Pa)	(In H ₂ O)	Noise (dB) ^{*1}	Mass (g)
12038GE-12L-YA-	D0	12	7.0 ~ 13.2	0.15	1.80	1600	1.03	36.4	50.0	0.20	32.0	170
12038GE-12M-YA-	D0			0.21	2.52	1830	1.18	41.7	64.0	0.26	36.0	
12038GE-12N-YA-	D0			0.24	2.88	1950	1.28	45.2	76.0	0.31	38.0	

回転方向 : ラベルから見て反時計方向
Rotation: Counterclockwise as seen from the label side

風吹き出し方向 : 側面側
Airflow Outlet: Side Direction

*1: Average Values in Free Air

*2: With installation cover for measurement