

03828DA (旧 1511FB)

DC Axial Fan

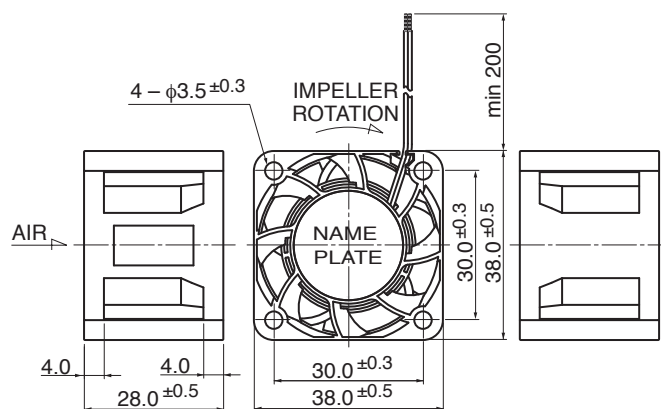
38[□]X28^L



■ 一般仕様 General Specifications

| | |
|-------------------------------------|---|
| モーター保護 | : 自動復帰方式、逆接続防止 |
| Motor Protection | : Auto Restart / Polarity Protection |
| 絶縁抵抗 | : DC500V メガにて10MΩ以上 |
| Insulation Resistance | : 10MΩ or over with a DC500V Megger |
| 絶縁耐圧 | : AC700V 1s |
| Dielectric Withstand Voltage | |
| 許容環境温度範囲 | : -10℃ ~ +70℃ (Operating) |
| Allowable Ambient Temperature Range | : -40℃ ~ +70℃ (Storage) |
| | : 実用上さしつかえない状態で結露無きこと non-condensing environment |

■ 外観図 Outline

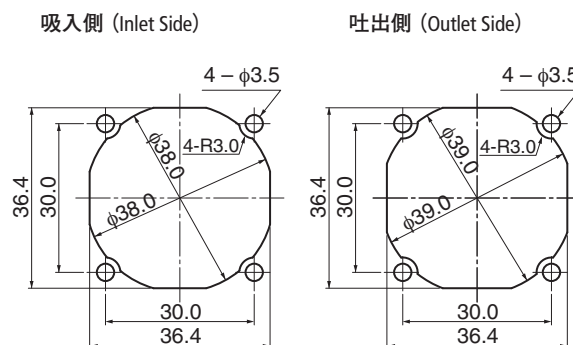


*外観図はA(リブ)タイプ Outline is A (Rib) type.

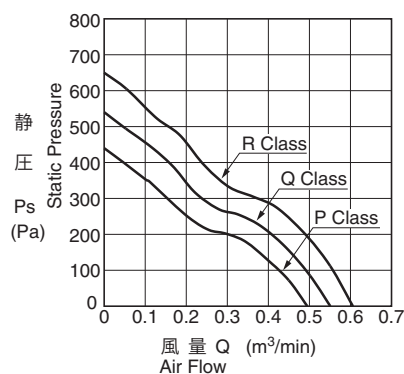
■ 期待できる寿命 Expected Life

※故障率 10% (L10 Life)
※ Failure Rate: 10% (L10 Life)
40℃ 70,000 時間 (Hours)

■ 取付穴参考図 Panel Out-cuts



■ 特性曲線 Characteristic Curves



■ 材質 Material

ケーシング : プラスチック(ブラック) UL94V-0
インペラー : プラスチック(ブラック) UL94V-0
軸受 : ボールベアリング
リード線 : UL10368 AWG26 + : 赤 - : 黒

Casing : Plastic (Black) UL94V-0
Impeller : Plastic (Black) UL94V-0
Bearing : Ball Bearing
Lead Wire : UL10368 AWG26 + : Red, - : Black

* 可変速タイプも対応可能です。
その他のご要求に関しては別途お問い合わせください。
Variable speed type is also available.
Please inquire regarding the other requirements.

■ 仕様 Specifications

□ = ケーシング形状 Casing Form --- A : リブタイプ Rib Type、E : フランジタイプ Flange Type

| 型式 Model | 管理番号 Product No. | 定格電圧 | 使用電圧範囲 | 定格電流 | 定格入力 | 定格回転速度 | 最大風量 | 最大静圧 | 騒音 | 質量 | |
|-----------------|---------------------|-----------------------|--------------------------|------------------|----------------------|---------------------------------|--|--|-----------------|-------------|------|
| | | Rating Voltage (V) | Operating Voltage (V) | Current (A)*1 | Input Power (W)*1 | Speed (min ⁻¹)*1 | Max. Air Flow (m ³ /min)*1 (CFM)*1 | Max. Static Pressure (Pa)*1 (In H ₂ O)*1 | Noise (dB)*1 | Mass (g) | |
| 03828DA-12P-□A- | 00 | 12 | 7.0 ~ 13.2 | 0.37 | 4.44 | 18000 | 0.50 | 17.5 | 440.0 | 1.77 | 52.0 |
| 03828DA-12Q-□A- | 00 | | | 0.49 | 5.88 | 20000 | 0.55 | 19.5 | 540.0 | 2.17 | 55.0 |
| 03828DA-12R-□A- | 00 | | | 0.63 | 7.56 | 22000 | 0.61 | 21.4 | 650.0 | 2.61 | 58.0 |

回転方向 : ラベルから見て時計方向
風吹き出し方向 : ラベル側
Rotation: Clockwise as seen from the label side
Airflow Outlet: Label side

*1: Average Values in Free Air