

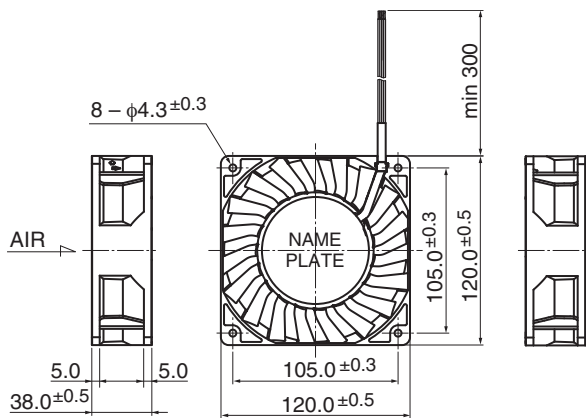
12038MA

DC Axial Fan

120[□]X38^L



■ 外観図 Outline



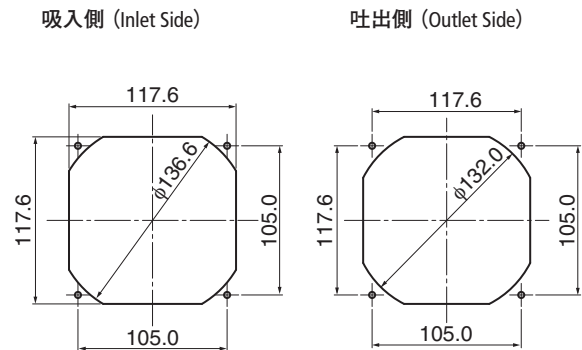
■ 一般仕様 General Specifications

モーター保護	自動復帰方式、逆接続防止
Motor Protection	Auto Restart
絶縁抵抗	DC500V メガにて10MΩ以上
Insulation Resistance	10MΩ or over with a DC500V Megger
絶縁耐圧	AC700V 1s
Dielectric Withstand Voltage	
許容環境温度範囲	-10°C ~ +70°C (Operating)
Allowable Ambient Temperature Range	-30°C ~ +70°C (Storage)
	実用上さしつかえない状態で結露無きこと non-condensing environment

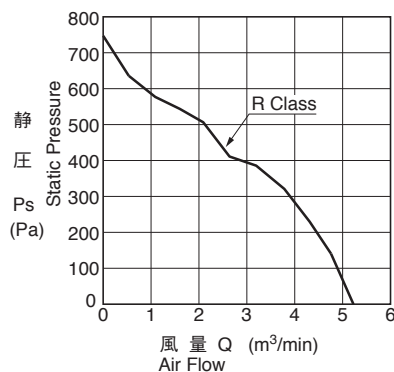
■ 期待できる寿命 Expected Life

※故障率 10% (L10 Life)
※ Failure Rate: 10% (L10 Life)
40°C 40,000 時間 (Hours)

■ 取付穴参考図 Panel Out-cuts



■ 特性曲線 Characteristic Curves



■ 材質 Material

ケーシング : アルミニウム (黒塗装)
インペラー : プラスチック (ブラック) UL94V-0
軸受 : ボールベアリング
リード線 : UL10368 AWG22 + : 赤 - : 黒

Casing : Aluminum (Black Painting)
Impeller : Plastic (Black) UL94V-0
Bearing : Ball Bearing
Lead Wire : UL10368 AWG22 + : Red, - : Black

* 可変速タイプも対応可能です。
その他のご要求に関しては別途お問い合わせください。
Variable speed type is also available.
Please inquire regarding the other requirements.

* IP対応、耐油タイプにつきましては、カスタム対応にて製作可能です。詳しくはお問い合わせください。
Customize service for IP compatible type and Oil-proof type is available for this item.
Please contact to our sales representative for more detail.

■ 仕様 Specifications

型式 Model	管理番号 Product No.	定格電圧 Rating Voltage	使用電圧範囲 Operating Voltage	定格電流 Current	定格入力 Input Power	定格回転速度 Speed	最大風量 Max. Air Flow	最大静圧 Max. Static Pressure	騒音 Noise	質量 Mass
		(V)	(V)	(A)*1	(W)*1	(min ⁻¹)*1	(m ³ /min)*1 (CFM)*1	(Pa) (In H ₂ O)	(dB)*1	(g)
12038MA-48R-GK-	00	48	38 ~ 60	0.82	39.36	9000	5.25 186.0	740.0 3.00	72.0	650

回転方向 : ラベルから見て時計方向
Rotation: Clockwise as seen from the label side
風吹き出し方向 : ラベル側
Airflow Outlet: Label side

*1: Average Values in Free Air

入力電圧違いについてはお問い合わせください。
Please inquire regarding the other input voltages.