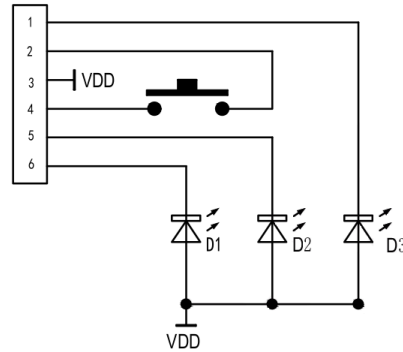
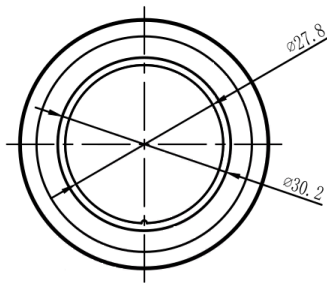
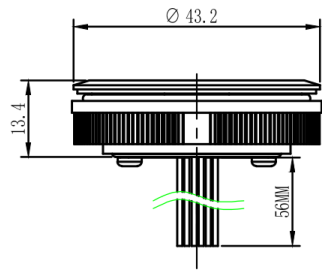
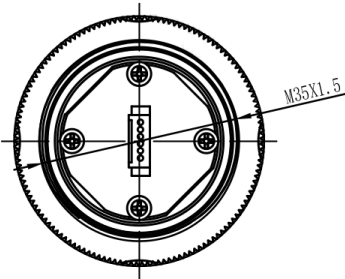


单位: mm (毫米)



性能要求:

performance requirement:

- 防护等级: IP65 IK09;  
Protection grade: IP65 IK09;
- 接触电阻:  $\leq 50\text{m}\Omega$ ;  
Contact resistance:  $\leq 50\text{m}\Omega$ ;
- 绝缘电阻:  $\geq 100\text{M}\Omega$ ;  
Insulation resistance  $\geq 100\text{M}\Omega$ ;
- 抗电强度: AC250V, 1min, 无闪烁、击穿;  
Electrical strength: AC250V, 1min, no flicker, breakdown;
- 寿命: 电气部分: 在额定负载下动作5万次无异常;  
Lifetime: Electrical part: operate for 50,000 times under rated load without any abnormality;  
机械部分: 动作1000,000次无异常;  
Mechanical part: no abnormal movement for 1,000,000 times;

技术要求:

Technical requirements:

- 表面光洁, 平整无毛刺;  
The surface is smooth and smooth without burr;
- 参数/批次字迹清晰, 无错位;  
Clear handwriting of parameters/batches without any dislocation;
- 额定电压: Ith: 50mA Ui: DC12V;  
Rated voltage: 50mA Ui: DC12V;
- 工作环境温度:  $-25^{\circ}\text{C} \sim +65^{\circ}\text{C}$ ;  
Working environment temperature:  $-25^{\circ}\text{C} \sim +65^{\circ}\text{C}$ ;
- 动作形式: 自复式; 动作行程: 约0.5mm;  
Action form: self-compound; Movement stroke: about 0.5mm;
- 连接形式: 焊接导线;  
Connection form: welding wire;
- 开关组合: 1NO;  
Switch combination: 1NO;
- 外观材料: 按键: PC/不锈钢;  
外壳: 不锈钢;  
Appearance material: Keypad: PC/stainless steel;  
Case: stainless steel;
- 未标注公差按照GB/T 1804-m级。  
Unmarked tolerance shall be in accordance with GB/T 1804-m class.
- 灯珠参数: 额定电压: 3V/6V/12V/24V;  
额定电流:  $\leq 20\text{mA}$ ;  
Lamp bead parameters: rated voltage: 3V/6V/12V/24V;  
Rated current:  $\leq 20\text{mA}$
- 灯珠颜色: 红/绿/黄/橙/蓝/白;  
Color: red/green/yellow/orange/blue/white
- 灯珠寿命: 50000小时。  
Led life: 50000 hours.

借(通)用件登记

描 图

描 校

旧底图总号

底图总号

签 字

日 期

标记	签字	日期	图样标记			重量	比例
设计	黄	标准化	S	A	B		1:1
校对		审定					
审核							
工 艺		日期	2019.10.20	共 1 页	第 1 页		