



NF-04 规格书

版本 V0

版权 ©2018

免责声明和版权公告

文档“按现状”提供，不负任何担保责任，包括对适销性、适用于特定用途或非侵权性的任何担保，和任何提案、规格或样品在他处提到的任何担保。本文档不负任何责任，包括使用本文档内信息产生的侵犯任何专利权行为的责任。本文档在此未以禁止反言或其他方式授予任何知识产权使用许可，不管是明示许可还是暗示许可。

文中提到的所有商标名称、商标和注册商标均属其各自所有者的财产，特此声明。

注意

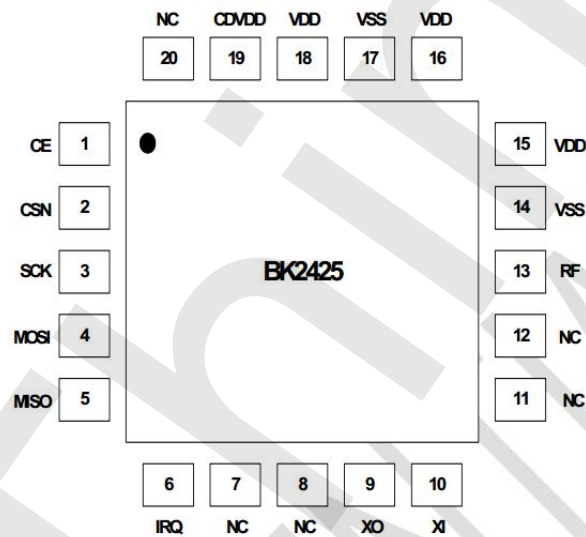
由于产品版本升级或其他原因，本手册内容有可能变更。深圳市安信可科技有限公司保留在没有任何通知或者提示的情况下对本手册的内容进行修改的权利。本手册仅作为使用指导，深圳市安信可科技有限公司尽全力在本手册中提供准确的信息，但是深圳市安信可科技有限公司并不确保手册内容完全没有错误，本手册中的所有陈述、信息和建议也不构成任何明示或暗示的担保。

模块介绍

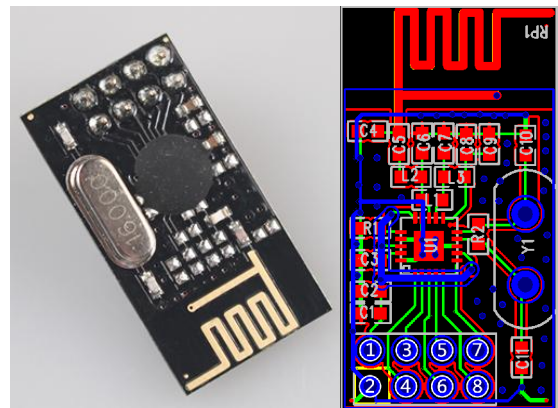
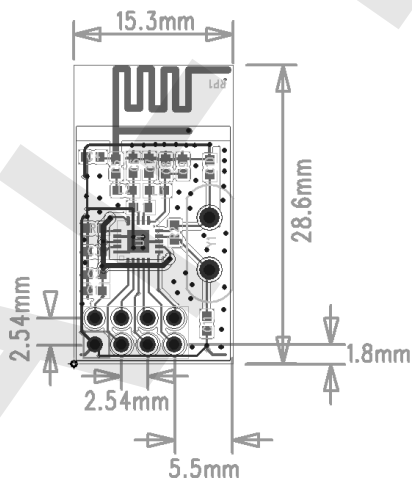
NF-04 是一款 2.5mW 功率的无线收发一体的 2.4G 模块，内嵌 BK2425 射频芯片；DIP-8 封装，可以快速对接到现有的产品；高空中速率（最高可达 2Mbps），采用 SPI 接口，高稳定，高性价比。NF-04 适用于多种物联网场合，广泛应用于无线鼠标，无线遥控，体感设备，有源 RFID，NFC，低功耗自组网无线传感器节点等。是物联网应用的理想产品。

外观尺寸

芯片外观图



模块外观图



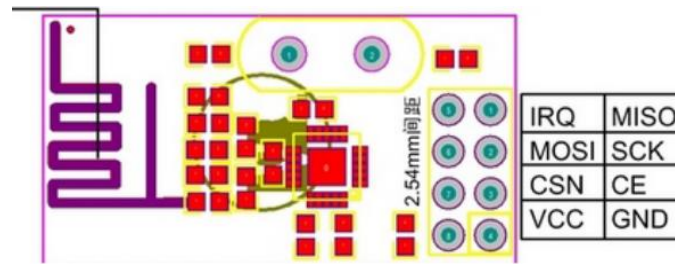
特性参数

序号	参数名称	参数值	备注
01	芯片型号	BK2425	国产芯片
02	模块尺寸	28.6*15.3	单位: mm
03	调制方式	GFSK 调制方式	高斯移频键控
04	封装方式	DIP-8	直插
05	接口方式	采用四线 SPI 接口	最高速率不能大于 10M
06	发射功率	最大是 4dBm	其他详见芯片手册
07	RSSI 支持	不支持	仅支持简单的丢包计数
08	工作频段	2.4GHz ~ 2.527GHz	可调, 1MHz 步进
09	电压范围	1.9 ~ 3.6V	电压过高会损坏模块
10	数据速率	支持 2Mbps/1Mbps/250Kbps	详见芯片手册
11	信道	128 RF Channel	每一个信道相隔 1MHz
12	测试距离	120m	晴朗, 无障碍物, 最大发射功率
13	接收灵敏度	-96dBm@250Kbps	其他详见芯片手册
14	天线接口	板载 PCB 天线	50Ω 特性阻抗
15	发射长度	单个数据包 1 ~ 32 字节	3 级 FIFO
16	接收长度	单个数据包 1 ~ 32 字节	3 级 FIFO
17	工作温度	-20 ~ +85°C	温度过高会损坏模块
18	存储温度	-20 ~ +90°C	温度过高会损坏模块
19	待机电流	50uA(Standby - I 模式)	其他详见芯片手册
20	接收电流	16.5mA(2Mbps)	其他详见芯片手册
21	发射电流	18mA(4dBm)	其他详见芯片手册

管脚定义

名称	方向	用途
VCC	-	供电电源, 必须 1.9~3.6V 之间
GND	-	地线, 连接到电源参考地
CSN	输入	模块片选引脚, 用于开始一个 SPI 通信
CE	输入	模块使能控制脚, CE 为低电平则处于待机模式
MOSI	输入	模块 SPI 数据输入管脚
SCK	输入	模块 SPI 总线时钟
IRQ	输出	模块中断信号输出, 低电平有效
MISO	输出	模块 SPI 数据输出引脚

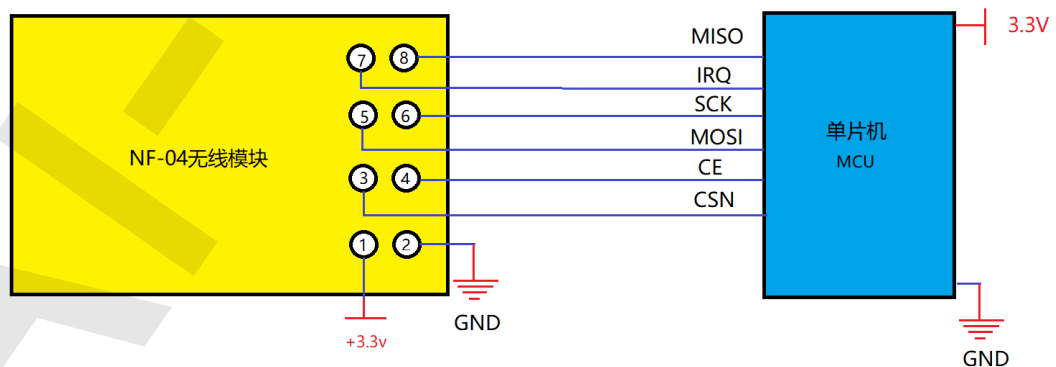
管脚定义图



注意事项

序号	类别	注意事项
01	静电	高频模拟器件具有静电敏感特性，请尽可能避免人体接触模块上的电子元件
02	电源	保证供电电源必须具有较小纹波，避免电源电压值产生较大跳动，建议使用 π 型滤波器（陶瓷电容//钽电容+电感）
03	地线	模块地线使用单点接地方式，推荐使用 0 欧电阻，或者是 0mH 电感，其他部分电路参考地分开
04	天线	天线附近是否被金属壳遮盖，一些元器件会影响天线的性能，比如继电器等，同时需要保证天线外露，最好垂直朝上
05	干扰	同一产品内部若存在其他频段的无线模块，需要合理规划频率，采用屏蔽等措施，降低谐波干扰和互调干扰的影响
06	晶振	若本模块所在模块电路板附近存在晶振，请尽加大晶振与模块之间的直线距离

典型电路



单片机和 NF-04 的连接示意图

说明

- CE 可以长期接高电平，但是模块写寄存器的时候必须设置为掉电模式，建议 CE 脚连接单片机的 GPIO 口
- IRQ 可不接，可采用 SPI 查询方式获取 STATUS 寄存器的中断状态。但建议使用单片机的硬件外部中断，让 IRQ 接单片机外部触发引脚，触发单片机中断。
- NF-04 采用的射频芯片型号是 BK2425,芯片寄存器的读写方式请根据芯片手册的时序进行操作，详见 BK2425 芯片手册或者官网上下载示例 STM32 和 51 单片机的驱动程序
- 注意接地良好，有大面积的铺地，电源纹波小，应增加滤波电容并尽量靠近模块 VCC 与 GND 引脚
- 2.4G 的其他选型资料请登录该网站：<http://wiki.aithinker.com/2.4g>

芯片功耗

模式	最小值	典型值	最大值	单位
掉电模式	-	3	-	μA
待机模式 1	-	50	-	μA
待机模式 2	-	300	-	μA
接受模式(2Mbps)	-	16.5	-	mA
发送模式(0dBm)	-	18	-	mA

常见问题

▲ 通讯距离很近，没有达到理想距离

序号	原因	描述
01	障碍物	2.4G 频段由于其物理特性，穿透性较差，直线通信的时候存在障碍时，通信距离会大大变短
02	干扰源	温度，湿度，同频端的电磁波干扰，会导致通信的丢包率提高
03	天线	天线使用的是 50 欧姆阻抗的走线，如果天线附近有金属的物体或者将模组放在屏蔽壳里面，会导致信号衰减
04	CE 脚	在程序配置中没有让发射器件保持高电平，导致接受应答型号时，灵敏度降低
05	发射功率	配置寄存器时，发射功率配置越高，那么发射的距离就越远
06	发射速率	如果配置的发射速率过高，那么发射的距离也会相对减少
07	低电压	电源电压小于 3.3v,导致模组的供电不足，相对影响模组的发射功率

▲ 模块发热损坏

序号	原因	描述
01	供电电压	请检查供电电源，确保在 1.8-3.6V 之间，超过 3.6V 会造成模块损坏
02	稳定性	检查电源的稳定性，电压不能有太大的波动
03	防静电	确保电源安装使用过程中防静电的操作，高频器件具有静电敏感性
04	焊接	模块是不能过回流焊和波峰焊，否则会损坏模块

联系方式

官方官网: <https://www.ai-thinker.com>

开发 Wiki: <http://wiki.ai-thinker.com>

官方论坛: <http://bbs.ai-thinker.com>

样品购买: <https://anxinke.taobao.com>

商务合作: sales@aithinker.com

技术支持: support@aithinker.com

公司地址: 广东省深圳市宝安区西乡街道航空路华丰第二工业园 B 座七楼

联系电话: 0755-29162996

