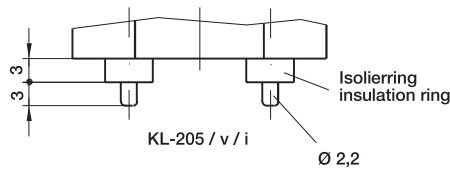
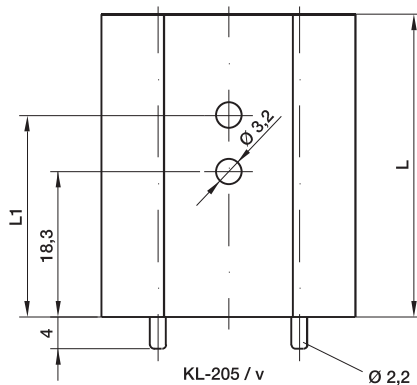
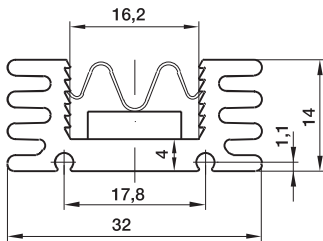
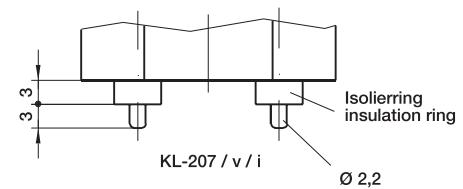
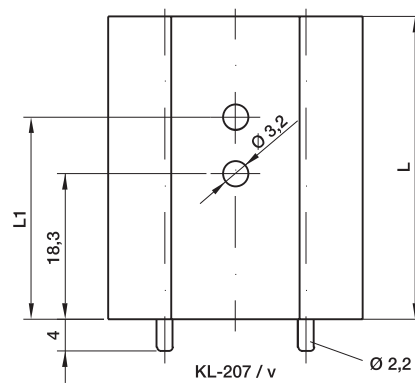
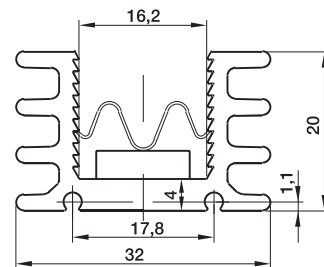


## Kühlkörper | Heat sinks

- mit Montageclip DBGM 90.04.9039
- with mounting clip DBGM 90.04.9039



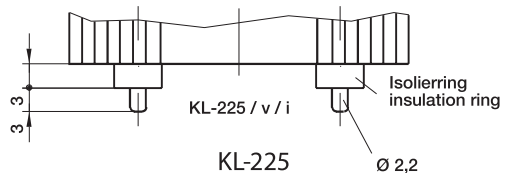
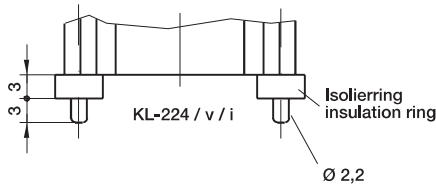
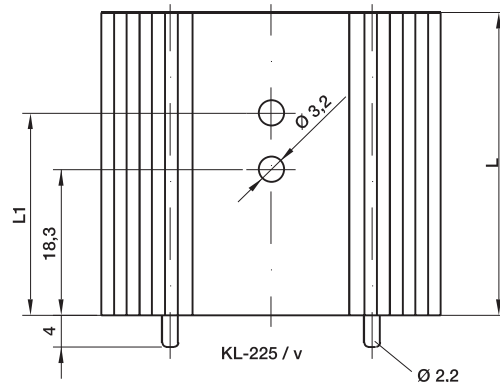
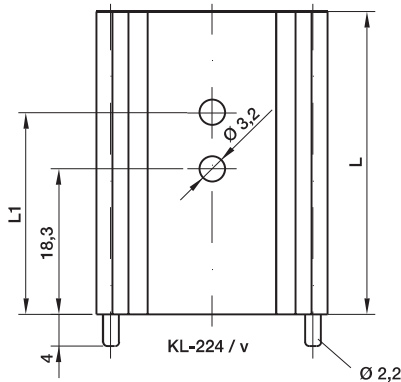
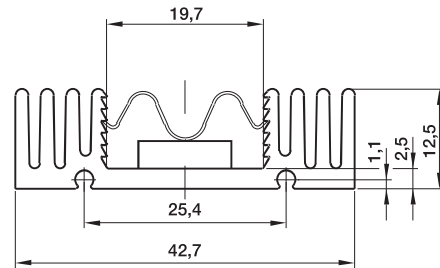
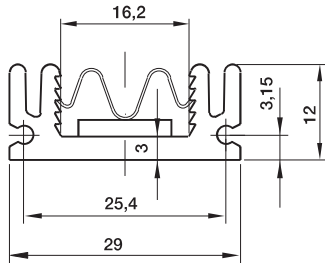
KL-205



KL-207

Für stehende (einlötbare) und liegende Montage. Gefertigt aus EN AW-6060 T66 – Oberfläche schwarz eloxiert. Bei Ausführung "v" mit eingepreßten, gut lötbaren Messinghülsen. Oberfläche der Hülsen 2µ unterkupfert und 6µ verzinkt, bei Ausführung "i" mit Isolieringen.

For upright (soldered) or flat mounting. Manufactured from EN AW-6060 T66 – surface black anodized. "v" version with inserted easily solderable hollow brass pins. The pins have a 2µ copper and a 6µ tinn coating, "i" version with insulation rings.



KL-224

KL-225

Typ Type	Artikel-Nr. Part no.	Abmessung Dimension		Thermischer Widerstand Thermal resistance (K/W)
		L	L1	
KL-205/25,4/sw	2050808	25,4		11,5
KL-205/25,4/sw/v	2050801	25,4		11,5
KL-205/25,4/sw/v/i	2050806	25,4		11,5
KL-205/38,1/sw	2051808	38,1	25,4	9
KL-205/38,1/sw/v	2051801	38,1	25,4	9
KL-205/38,1/sw/v/i	2051806	38,1	25,4	9
KL-205/50,8/sw	2052808	50,8	25,4	7
KL-205/50,8/sw/v	2052801	50,8	25,4	7
KL-205/50,8/sw/v/i	2052806	50,8	25,4	7
KL-207/25,4/sw	2070808	25,4		10,5
KL-207/25,4/sw/v	2070801	25,4		10,5
KL-207/25,4/sw/v/i	2070806	25,4		10,5
KL-207/38,1/sw	2071808	38,1	25,4	8
KL-207/38,1/sw/v	2071801	38,1	25,4	8
KL-207/38,1/sw/v/i	2071806	38,1	25,4	8
KL-207/50,8,sw	2072808	50,8	25,4	6
KL-207/50,8/sw/v	2072801	50,8	25,4	6
KL-207/50,8/sw/v/i	2072806	50,8	25,4	6

sw: Schwarz eloxiert/Black anodized  
 i: Mit Isolierringen/With insulation rings  
 v: Mit lötbaren Messinghülsen/With solderable brass pins

Typ Type	Artikel-Nr. Part no.	Abmessung Dimension		Thermischer Widerstand Thermal resistance (K/W)
		L	L1	
KL-224/25,4/sw	2240808	25,4		12
KL-224/25,4/sw/v	2240801	25,4		12
KL-224/25,4/sw/v/i	2240806	25,4		12
KL-224/38,1/sw	2241808	38,1	25,4	9,5
KL-224/38,1/sw/v	2241801	38,1	25,4	9,5
KL-224/38,1/sw/v/i	2241806	38,1	25,4	9,5
KL-224/50,8/sw	2242808	50,8	25,4	7,5
KL-224/50,8/sw/v	2242801	50,8	25,4	7,5
KL-224/50,8/sw/v/i	2242806	50,8	25,4	7,5
KL-225/25,4/sw	2250808	25,4		9
KL-225/25,4/sw/v	2250801	25,4		9
KL-225/25,4/sw/v/i	2250806	25,4		9
KL-225/38,1/sw	2251808	38,1	25,4	7
KL-225/38,1/sw/v	2251801	38,1	25,4	7
KL-225/38,1/sw/v/i	2251806	38,1	25,4	7
KL-225/50,8/sw	2252808	50,8	25,4	5,5
KL-225/50,8/sw/v	2252801	50,8	25,4	5,5
KL-225/50,8/sw/v/i	2252806	50,8	25,4	5,5

sw: Schwarz eloxiert/Black anodized  
 i: Mit Isolierringen/With insulation rings  
 v: Mit lötbaren Messinghülsen/With solderable brass pins