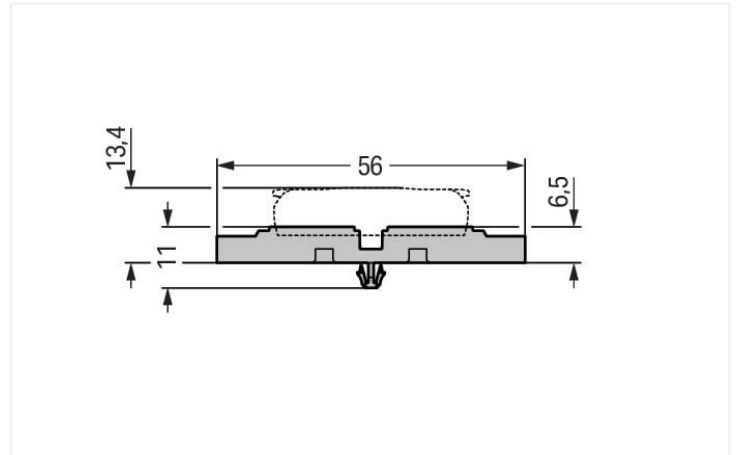
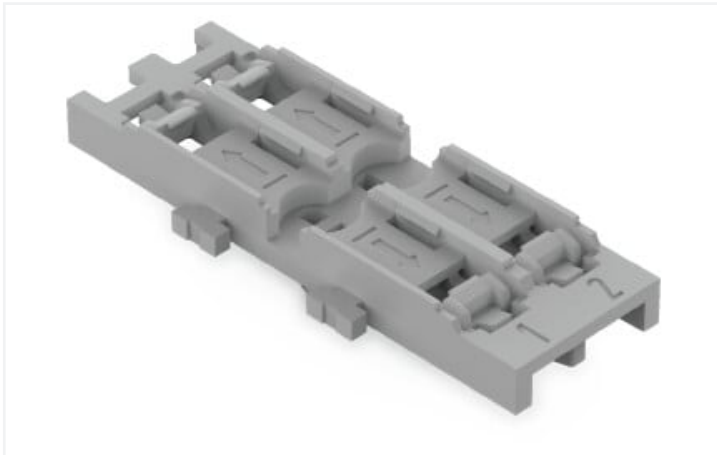


Karta katalogowa | Nr katalogowy: 221-2532

adapter montażowy; 2-torowy; do przelot. złączki instal. z dźwignią; ze stopką zatraskową; szary

<https://www.wago.com/221-2532>



Kolor: ■ szary

Wymiary

| | |
|---------------------|--------------------|
| szerokość | 20,8 mm / 0.819 in |
| wysokość od podłoża | 6,5 mm / 0.256 in |
| głębokość | 56 mm / 2.205 in |

Dane materiałowe

| | |
|-----------------------------------|-----------------------------|
| specyfikacja danych materiałowych | patrz tutaj |
| kolor | szary |
| obciążenie ogniowe | 0,096 MJ |
| masa | 3,2 g |

Dane handlowe

| | |
|---------------------|---------------|
| ETIM 8.0 | EC002848 |
| ETIM 7.0 | EC002848 |
| szt./opak. | 25 (5) szt. |
| rodzaj opakowania | karton |
| kraj pochodzenia | CN |
| GTIN | 4066966119985 |
| numer taryfy celnej | 39269097900 |

Zgodność z wymaganiami ochrony środowiska

| | |
|-----------------------------------|-------------------------|
| Status zgodności z dyrektywą RoHS | Compliant, No Exemption |
|-----------------------------------|-------------------------|

Do pobrania

Dane CAD/CAE

Dane CAD

2D/3D Models
221-2532

CAE data

EPLAN Data Portal
221-2532ZUKEN Portal
221-2532

1 Powiązane produkty

1.1 Opcjonalne akcesoria

1.1.1 montaż

1.1.1.1 akcesoria montażowe

**Nr kat.: 209-119**

śruba mocująca; do stopki montażowej 209-120

**Nr kat.: 209-123**

stopka montażowa ze śrubą; do złączek z uchwytem montażowym; szerokość 6,4 mm; szary

**Nr kat.: 209-120**

stopka montażowa; do złączek ze stopką zatrzaskową; do przykręcania do modułów przekaźnikowych; szerokość 6,4 mm; szary

1.1.2 system oznaczania

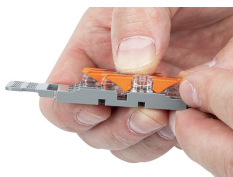
1.1.2.1 pasek oznacznikowy

**Nr kat.: 210-834**

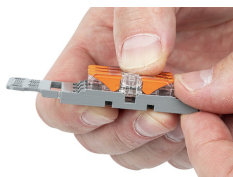
pasek oznacznikowy; w rolce; szerokość 5 mm; bez nadruku; samoprzylepny; biały

Wskazówki dotyczące obsługi

montaż



Umieścić złączkę na adapterze montażowym.



Przesuń złączkę do środka, aż do zatrzaśnięcia.

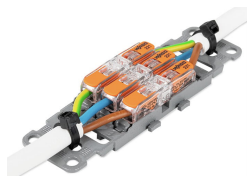


adapter montażowy bez odciążenia przewodów zamocowany na szynie



Dzięki mechanizmowi zatrzaskowemu side-by-side możliwe są różne kombinacje 1- do 5-torowych adapterów montażowych.

odciążenie przewodów



3-torowy adapter montażowy z odciążeniem przewodów