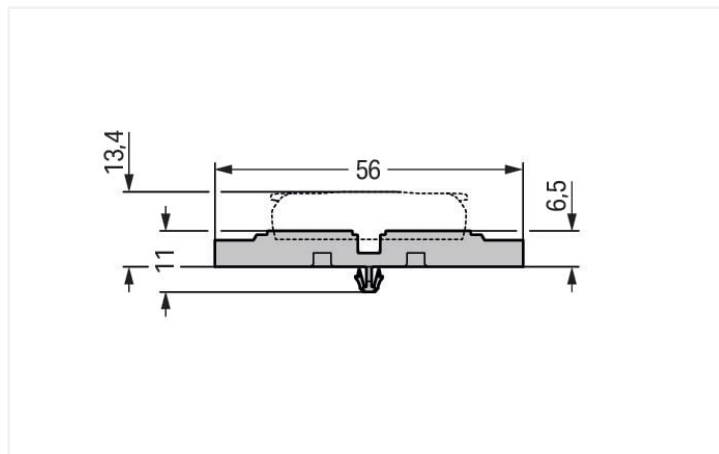


Karta katalogowa | Nr katalogowy: 221-2533

adapter montażowy; 3-torowy; do przelot. złączki instal. z dźwignią; ze stopką zatraskową; szary

<https://www.wago.com/221-2533>



Kolor: ■ szary

Wymiary

szerokość	29,8 mm / 1.173 in
wysokość od podłoża	6,5 mm / 0.256 in
głębokość	56 mm / 2.205 in

Dane materiałowe

specyfikacja danych materiałowych	patrz tutaj
kolor	szary
obciążenie ogniowe	0 MJ
masa	4,4 g

Dane handlowe

ETIM 8.0	EC002848
ETIM 7.0	EC002848
szt./opak.	25 (5) szt.
rodzaj opakowania	karton
kraj pochodzenia	CN
GTIN	4066966119992
numer taryfy celnej	39269097900

Zgodność z wymaganiami ochrony środowiska

Status zgodności z dyrektywą RoHS	Compliant, No Exemption
-----------------------------------	-------------------------

Do pobrania

Dane CAD/CAE

Dane CAD

2D/3D Models
221-2533

CAE data

EPLAN Data Portal
221-2533ZUKEN Portal
221-2533

1 Powiązane produkty

1.1 Opcjonalne akcesoria

1.1.1 montaż

1.1.1.1 akcesoria montażowe

**Nr kat.: 209-119**śruba mocująca; do stopki montażowej
209-120**Nr kat.: 209-123**stopka montażowa ze śrubą; do złączek
z uchwytem montażowym; szerokość
6,4 mm; szary**Nr kat.: 209-120**stopka montażowa; do złączek ze stopką
zatrzaskową; do przykręcania do mo-
dułów przekaźnikowych; szerokość
6,4 mm; szary

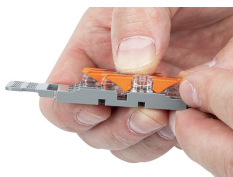
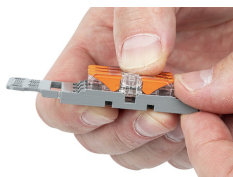
1.1.2 system oznaczania

1.1.2.1 pasek oznacznikowy

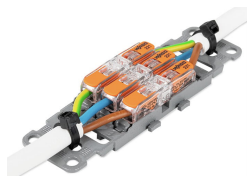
**Nr kat.: 210-834**pasek oznacznikowy; w rolce; szerokość
5 mm; bez nadruku; samoprzylepny; biały

Wskazówki dotyczące obsługi

montaż

Umieścić złączkę na adapterze mon-
tażowym.Przesuń złączkę do środka, aż do zatrzaś-
nięcia.adapter montażowy bez odciążenia prze-
wodów zamocowany na szynieDzięki mechanizmowi zatrzaskowemu si-
de-by-side możliwe są różne kombinacje
1- do 5-torowych adapterów mon-
tażowych.

odciążenie przewodów



3-torowy adapter montażowy z odciążeniem przewodów