



50-calowy profesjonalny ekran Digital Signage z rozdzielczością 4K UHD

Nowa, wyposażona w smukłą ramkę seria monitorów iiyama ProLite 42 o jasności 500cd/m² i rozdzielczości 4K UHD jest przeznaczona do pracy w trybie 18/7 zarówno w orientacji poziomej jak i pionowej. Dzięki systemowi operacyjnemu Android w prosty sposób można dostosować wyświetlacz do własnych potrzeb instalując na nim dodatkowe aplikacje, co czyni monitory serii 42 idealnym rozwiązaniem do komunikacji Digital Signage i w sprzedaży detalicznej. Slot Intel® SDM pozwala na podłączenie mini PC z tyłu ekranu, co zapewnia całkowitą elastyczność, bezpieczeństwo i kontrolę nad urządzeniem, a funkcja FailOver gwarantuje wyświetlanie treści poprzez wybrane wejścia.



FailOver to funkcja, która automatycznie wykrywa źródła wejściowe. Gdy nie ma sygnału na domyślnym wejściu, automatycznie przełączy się na następne dostępne wejście. FailOver pozwala klientom nadać priorytet wielu wejściom (w tym przeglądarkom, odtwarzaczom multimedialnym i niestandardowym) i zapewnia, że treści są zawsze aktywnie wyświetlane.



Android OS

Dzięki systemowi Android z łatwością można dostosować ekran do własnych potrzeb, instalując na nim dedykowane aplikacje.

01 OBRAZ

Wygląd	cienkie ramki
Przekątna	49.5", 125.7cm
Panel	VA, matowe wykończenie
Rozdzielczość fizyczna	3840 x 2160 @60Hz (8.3 MegaPixels 4K UHD)
Format obrazu	16:9
Jasność	500 cd/m ²
Kontrast statyczny	4000:1
Czas reakcji (GTG)	8ms
Kąty widzenia	poziomo/pionowo: 178°/178°, prawo/lewo: 89°/89°, góra/dół: 89°/89°
Kolory	1.07G (8 Bits+FRC)
Synchronizacja pozioma	30 - 80kHz
Powierzchnia robocza szer. x wys.	1095.8 x 616.4mm, 43.1 x 24.3"
Szerokość ramki (boki, góra, dół)	14.9mm, 14.9mm, 14.9mm
Plamka	0.285mm
Obudowa	czarna, matowa

02 INTERFEJSY / ZŁĄCZA / STEROWANIE

Analogowe wejścia sygnału	VGA x1 (DVI-I: VGA+DVI)
Cyfrowe wejścia sygnału	DVI x1 (max. 1920x1080 @60Hz) HDMI x3 (v.2.0, max. 3840x2160 @60Hz) DisplayPort x1 (v.1.4, max. 3840x2160 @60Hz)
Wejścia audio	Mini jack x1 (3.5mm)
Sterowanie	RS-232c x1 (2.5mm sub-mini jack) RJ45 (LAN) x1 IR x1 (3.5mm stereo mini)
Cyfrowe wyjścia sygnału	DisplayPort x1 (max. 3840x2160 @60Hz, MST-out Daisy Chain)
Wyjścia audio	RCA (L/R) x1 Wbudowane głośniki 2 x 10W
Monitor control output	RS-232c x1 IR loop through x1 (3.5mm stereo mini)
HDCP	v.2.2
Port USB	x2 (v.2.0)

03 WŁAŚCIWOŚCI

Zintegrowane oprogramowanie	Android OS 8.0, EShare, iiSignage
WiFi	opcja
Hardware	CPU: MTK96+MSB6000, CA73*2+A53*2, 3GB DDR4, Pamięć wewnętrzna: 32GB eMMC
Ekstra	Intel® SDM-L, slot micro SD, aktualizacja firmware'u OTA
Maksymalny czas pracy bez przerwy	18/7
Zapobieganie wypaleniu obrazu	tak
Odtwarzanie multimediiów	tak
Obudowa	metal

04 OGÓLNE

Języki menu OSD	EN, DE, FR, ES, IT, CN, RU, JP, CZ, NL, PL
-----------------	--

Przyciski	Power, Mute, Input, Plus, Minus, Up, Down, Menu
Parametry regulowane	obraz (jasność, kontrast, ostrość, poziom czerni, odcień, kolor, redukcja szumów, gamma, temperatura kolorów, ustawienia kolorów, smart power, powiększ, reset), ekran (pozycja pozioma, pozycja pionowa, taktowanie, faza, tryb zoom, zoom użytkownika, autokonfiguracja, reset), audio (balans, soprany, basy, głośność, wyjście audio, maksymalna głośność, minimalna głośność, wycisz, źródło audio, reset, synchronizacja wyjścia audio), konfiguracja 1 (stan po włączeniu, tryb oszczędzania, RS232-routing, źródło po uruchomieniu, WOL, zakres RGB, reset, przywróć ustawienia fabryczne), konfiguracja 2 (wyłączenie OSD, pozycja pozioma OSD, pozycja pionowa OSD, informacje OSD, logo, ID monitora, status temperatury, informacje o monitorze, wersja HDMI, reset), zaawansowane (zdalne sterowanie, dioda LED, sterowanie klawiaturą, wyłącznik czasowy, data i czas, harmonogram, HDMI with One Wire, język, przezroczystość OSD, oszczędzanie energii, FailOver, reset), ustawienia Android (ethernet, signage display, narzędzia systemowe, wyświetlacz, aplikacje, data i czas, opcje dla programistów, informacje)
Plug&Play	DDC2B

05 MECHANICZNE

Orientacja	pozioma, pionowa
Konstrukcja bez wentylatora	tak
Standard VESA	400 x 400mm
Warunki pracy - temperatura	0°C - 40°C
Warunki składowania - temperatura	- 20°C - 60°C
MTBF	50.000 godzin (wyłączając podświetlenie)

06 AKCESORIA W ZESTAWIE

Kable	zasilający, HDMI, RS-232c
Instrukcje	skrócona instrukcja obsługi, instrukcja bezpieczeństwa
Pozostałe	Naklejki na otwory montażowe
Pilot	tak (baterie w zestawie)

07 ZARZĄDZANIE ENERGIĄ

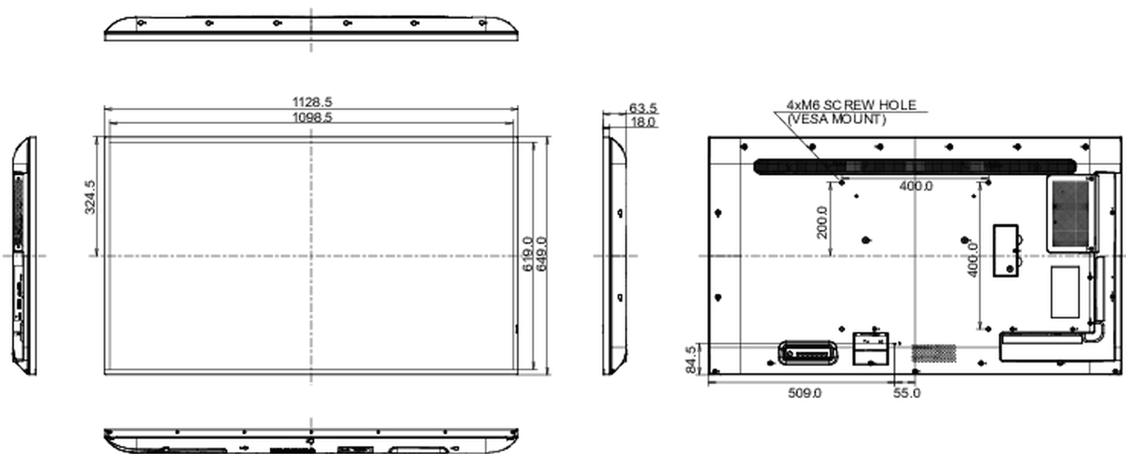
Zasilacz	wewnętrzny
Zasilanie	AC 100 - 240V, 50/60Hz
Zużycie energii	147W typowo, 0.5W stand by, 0.5W off mode

08 ZRÓWNOWAŻONY ROZWÓJ

Certyfikaty	CE, TÜV-Bauart, EAC, RoHS support, ErP, WEEE, REACH, UKCA
Klasa efektywności energetycznej (Regulation (EU) 2017/1369)	G

09 WYMIARY / WAGA

Wymiary produktu szer. x wys. x gł.	1128.4 x 649 x 63.5mm
Wymiary pudła szer. x wys. x gł.	1230 x 800 x 142mm
Waga (bez pudła)	14.8kg
Waga (z pudłem)	18.5kg
Kod EAN	4948570118588



Wszystkie znaki towarowe zastrzeżone. Pomyłki i wprowadzanie zmian zastrzeżone. Specyfikacje produktów mogą ulec zmianie bez wcześniejszego zawiadomienia. Wszystkie monitory LCD iiyama są zgodne z normą ISO-9241-307:2008 określającą liczbę i rodzaj defektów matrycy.

© IIYAMA CORPORATION. ALL RIGHTS RESERVED