



浙江佳龙电子有限公司

ZHEJIANG JIALONG ELECTRON CO.,LTD

Customer 客户: \_\_\_\_\_

Your part No. 客户号: \_\_\_\_\_

Date 日期: \_\_\_\_\_

## SPECIFICATION 规格书

Product Names/产品名称: AAC

Material Coding/物料编码: AAC-111

Sample No/样品数量:

Approval signature 客户签章:

By Date/日期:

Please confirm and sign back

JL R&D Department		
Approved	Checked	Desinged

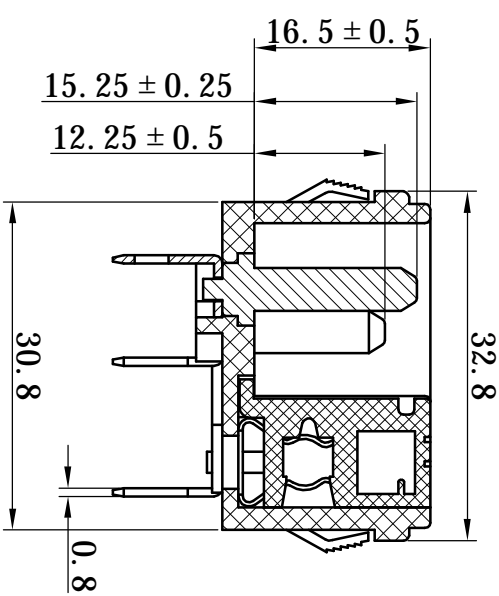
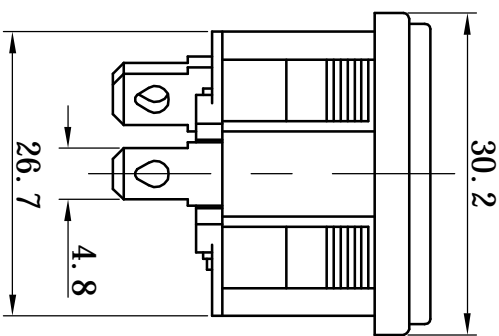
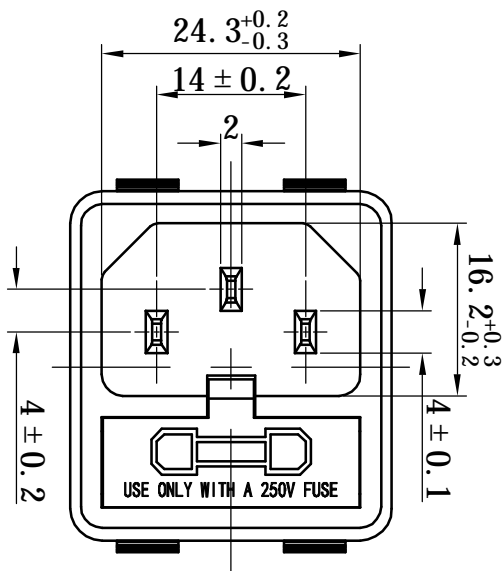
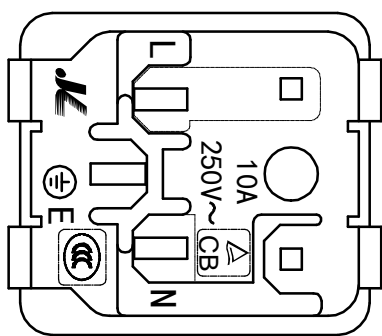
A

B

C

D

字唛图



Specifications

Rating	10A 250VAC
Environment Temperature	-25°C ~ 105°C
insert/select each life	≥ 3000 Cycles
Insulation Resistance	≥ 100M Ω (at 500VDC)
Terminal- Voltage proof	1500V AC/60s
Terminal- knob	3000V AC/60s

Dimension Tolerance: x. ± 0.30 . x ± 0.2 . xx ± 0.10 .

A

B

C

D

设计处数	说明或更改文件号	版本	阶段标记	日期	签名	日期	单位	比例	图幅	页码	1/1	浙江佳龙电子有限公司
Desi gn		Rev	Mark	Date			Unit	Scale	Size	Sheet		ZHEJIANG JIALONG ELECTRON CO., LTD
审核					01		mm	1.5:1	A4			产品型号
Verify					量产							Product Model
批准												AAC-111
Approve												图号
												DWG. No

4

3

2

1