



浙江佳龙电子有限公司

ZHEJIANG JIALONG ELECTRON CO.,LTD

Customer 客户:

Your part No. 客户号: _____

Date 日期: _____

SPECIFICATION 规格书

Product Names/产品名称:AAC

Material Coding/物料编码:AAC-110

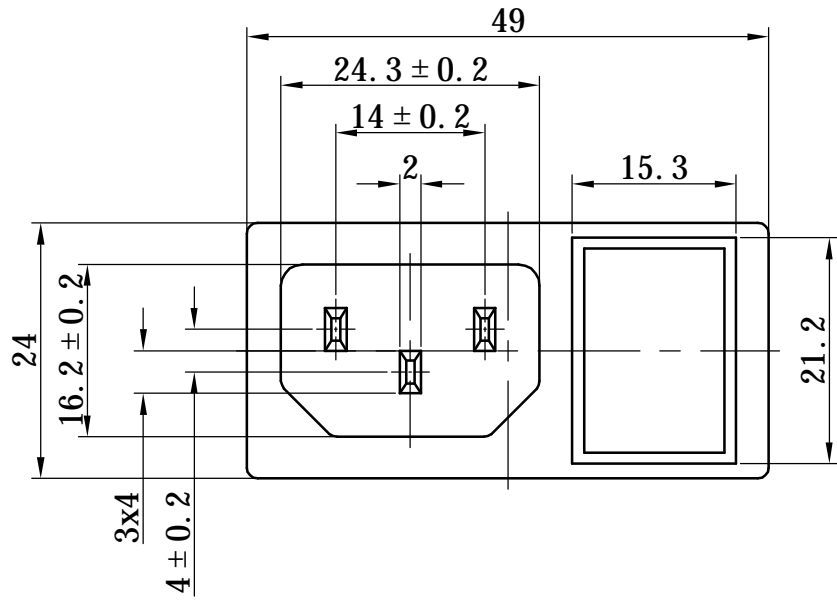
Sample No/样品数量:

Approval signature 客户签章:

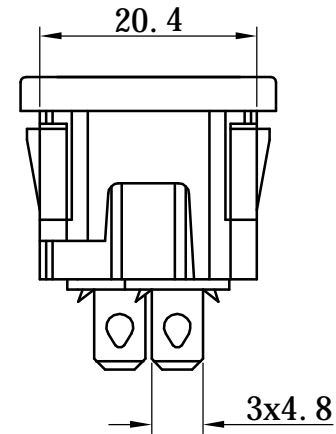
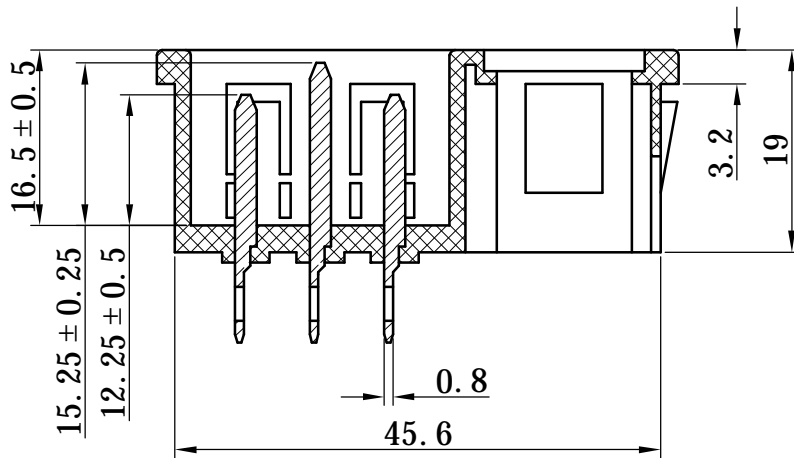
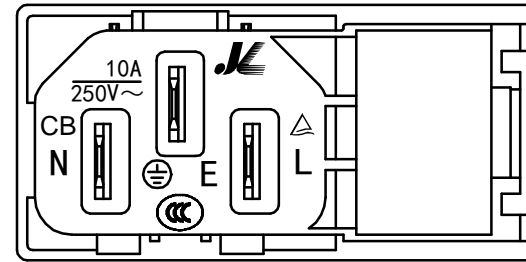
By Date/日期:

Please confirm and sign back

JL R&D Department		
Approved	Checked	Desinged



字唛图



技术要求

1. 电参数: 10A 250VAC;
2. 绝缘电阻: $\geq 5M\Omega$;
3. 介电强度: 端子-端子 1500VAC/100mA/1min,
端子-外壳 3000VAC/100mA/1min;
4. 未标注公差按以下执行:
x. ± 0.30 . x ± 0.20 . xx ± 0.10 $\angle \pm 2^\circ$.

					浙江佳龙电子有限公司 ZHEJIANG JIALONG ELECTRON CO., LTD			
标记	处数	说明或更改文件号	签名	日期	单位	mm	产品类型	
设计			版本	01	比例	1.5:1	产品类型	
审核			阶段标记	量产	图幅	A4	产品型号	AAC-110
批准			日期		页码	1/1	图号	
Approve			Date		Sheet		DWG No	