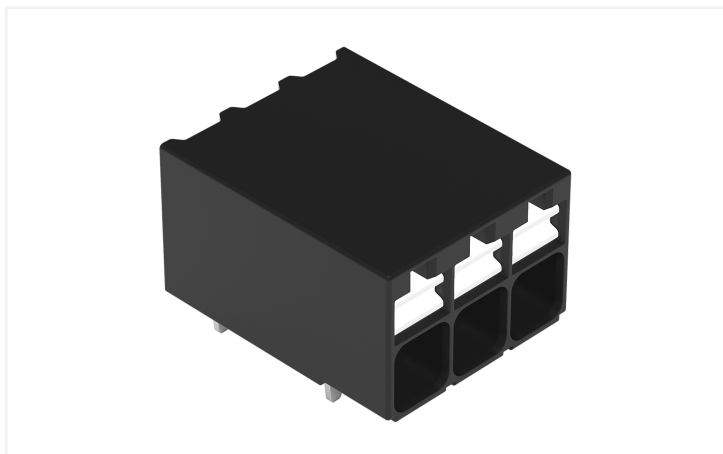
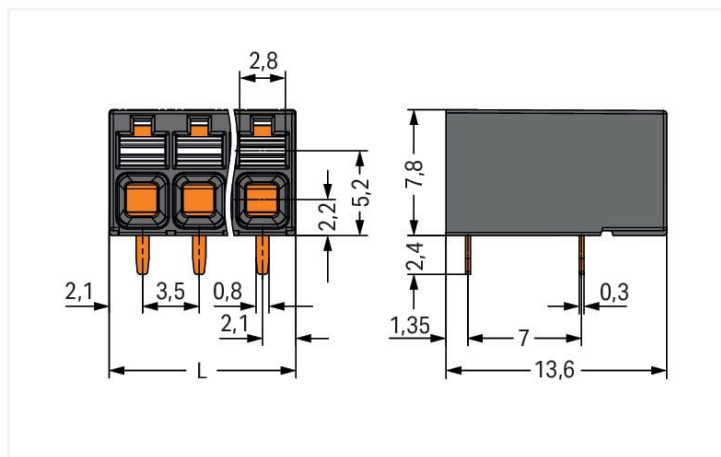


Karta katalogowa | Nr katalogowy: 2086-1203
złącze THR do PCB; przycisk; 1,5 mm²; raster 3,5 mm; 3-bieg.; Push-in CAGE
CLAMP®; 1,50 mm²; czarny

<https://www.wago.com/2086-1203>

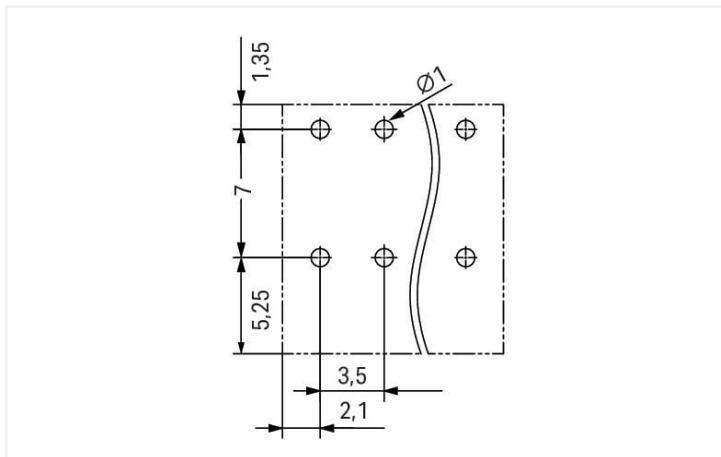


Kolor: ■ czarny

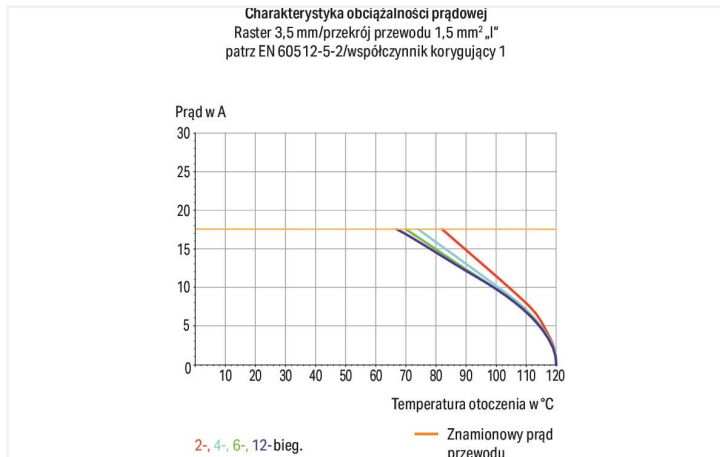


wymiary w mm

$L = (l. \text{bieg.} - 1) \times \text{raster} + 4,2 \text{ mm}$



wymiary w mm



- Ideal for compact device connection, panel feedthrough and tight spaces
- Push-in CAGE CLAMP® termination of solid and ferruled conductors
- SMD and THR versions available
- Push-button moves parallel to conductor entry
- Conductor connection and mating direction parallel or perpendicular to the PCB
- Optionally available with in-line or staggered pins (3.5 and 5 mm pin spacing)
- Suitable for Single Pair Ethernet

Wskazówki

wskazówka

wskazówki dotyczące zastosowania:

Przeznaczone do bezołowiowych profili lutowniczych Reflow w oparciu o DIN EN 61760-1, ewentualnie o DIN EN 60068-2-58, maks. pik temperatury 260°C. Ze względu na różne czynniki wynikające ze specyficznych zastosowań (ułożenie poszczególnych elementów, urządzenie lutownicze, pasta lutownicza) zaleca się dobranie odpowiednich ustawień. Pomogą w tym testy w warunkach produkcyjnych.

Parametry elektryczne

parametry znamionowe wg	IEC/EN 60664-1		
kategoria przepięć	III	III	II
stopień zanieczyszczenia	3	2	2
napięcie znamionowe	160 V	160 V	320 V
znamionowe napięcie udarowe	2,5 kV	2,5 kV	2,5 kV
prąd znamionowy	17,5 A	17,5 A	17,5 A

dane aprobowane wg	UL 1059		
use group	B	C	D
napięcie znamionowe	300 V	-	300 V
prąd znamionowy	14 A	-	10 A

dane aprobowane wg	CSA		
use group	B	C	D
napięcie znamionowe	300 V	-	300 V
prąd znamionowy	14 A	-	14 A

Parametry zacisków

łączna liczba potencjałów	3
liczba typów zacisku	1
liczba poziomów	1

Typ połączenia 1

technika podłączania przewodu	Push-in CAGE CLAMP®
sposób otwierania zacisku	przycisk
przewód jednodrutowy	0,14 ... 1,5 mm ² / 28 ... 16 AWG
przewód linkowy	0,14 ... 1,5 mm ² / 26 ... 14 AWG
przewód linkowy, z tulejką, z kołnierzem z tworzywa	0,25 ... 0,75 mm ²
przewód linkowy, z tulejką, bez kołnierza z tworzywa	0,25 ... 1,5 mm ²
długość odizolowania przewodu	8 ... 9 mm / 0.31 ... 0.35 in
podejście przewodem do płytki drukowanej	0°

Typ połączenia 1

liczba biegunów	3
-----------------	---