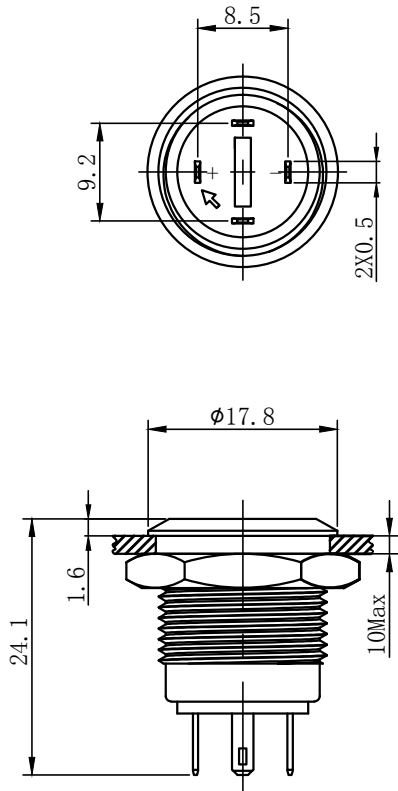
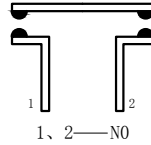


UNIT: mm (毫米)

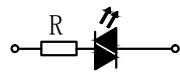
# HBAN 红波



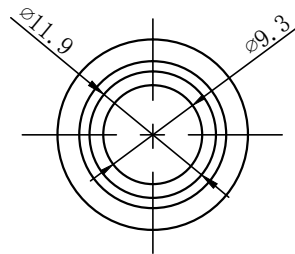
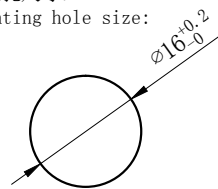
开关结构说明:  
Switch structure description:



灯珠等效电路:  
Lamp bead equivalent circuit:



安装孔尺寸:  
Mounting hole size:



性能要求:

Performance requirements:

- 防护等级: IP65;  
Protection grade: IP65.
- 接触电阻:  $\leq 50m\Omega$ ;  
Contact resistance:  $\leq 50m\Omega$ .
- 绝缘电阻:  $\geq 100M\Omega$ ;  
The insulation resistance:  $\geq 100M\Omega$ .
- 抗电强度: AC2500V, 1min, 无闪烁、击穿;  
Electrical resistance: AC2500V, 1min, no flicker and breakdown;
- 寿命: 电气部分在额定负载下动作5万次无异常。  
Life: electrical part: operate 50,000 times under rated load without any abnormality.  
机械部分: 动作100万次无异常;  
Mechanical part: no abnormal movement for 1000,000times.

技术要求:

Technical requirements:

- 表面光洁, 平整无毛刺;  
The surface is smooth and smooth without burr;
- 参数/批次字迹清晰, 无错位;  
Clear handwriting of parameters/batches without any dislocation;
- 额定电压:  $I_{th}: 3A$   $U_i: 250V$ ;  
Rated voltage:  $3A$   $U_i: 250V$ ;
- 工作环境温度:  $-25^{\circ}C \sim +65^{\circ}C$ ;  
Working environment temperature:  $-25^{\circ}C \sim +65^{\circ}C$ ;
- 动作形式: 自复式;  
Action form: self-compound ;
- 动作行程: 约1.6mm;  
Movement stroke: about 1.6mm
- 连接形式: 配套接插件/焊接导线;  
Connection form: supporting connector/welding wire;
- 拧紧力矩:  $5 \sim 14Nm$ ;  
Tightening torque:  $5 \sim 14nm$ ;
- 开关组合: 1NO;  
Switch combination: 1NO;
- 外观材料: 按键: PC/不锈钢;  
外壳: 不锈钢;  
底座: PBT;  
触点: 银合金;  
Appearance material: Button surface: PC/stainless steel;  
Case: stainless steel;  
Pedestal: PBT;  
Contact silver alloy
- 未标注公差按照GB/T 1804-m级。  
Unmarked tolerance shall be in accordance with GB/T 1804-f class.
- 灯珠参数: 额定电压:  $3V/6V/12V$ ;  
额定电流:  $\leq 20mA$ ;  
Lamp bead parameters: rated voltage : $3V/6V/12V$ ;  
Rated current:  $\leq 20mA$
- 灯珠颜色: 红/绿/黄/橙/蓝/白;  
Color: red/green/yellow/orange/blue/white
- 灯珠寿命: 50000小时。  
Led life: 50000 hours.

描 图

描 校

底 图 号

装 订 号

					SHANGHAI HONGBO ELECTRIC CO. LTD.
					上海红波电器有限公司
					名称(TITLE): M16 Metal waterproof push button switch
					M16金属防水按钮开关
标 记	处 数	更改文件号	签 字	日 期	图号(DWG NO): HBGQ16F-10E/J/S
DR 制 图	APPD. 审 核	SCALE. 比 例	countersign 会 签	Date. 日 期	
倪力晓	陈秋霞	1.5:1		2019.11.18	
PW 单 重		P. 页 码	第1页 共1页(1/1)		