

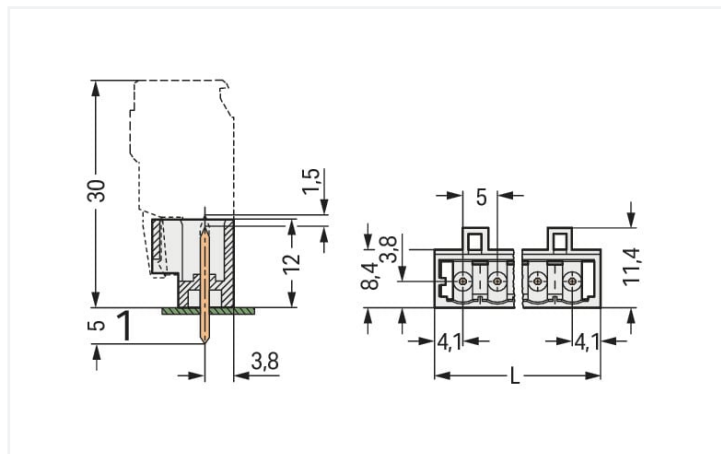
karta katalogowa | nr katalogowy: 721-135/001-000

wtyk THT; pin lutowniczy 1,0 x 1,0 mm; konstrukcja prosta; 100% ochrona przed błędnym połączeniem; raster 5 mm; 5-bieg.; jasnoszary

<https://www.wago.com/721-135/001-000>

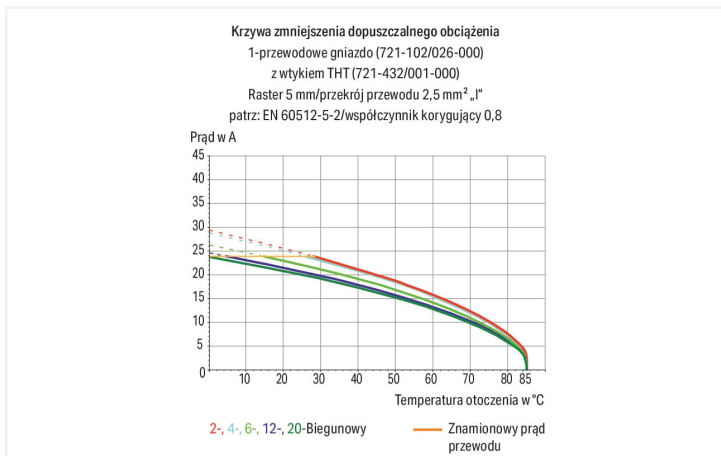


kolor: ■ jasnoszary



wymiary w mm

$L = (l. \text{bieg.} - 1) \times \text{raster} + 8,2 \text{ mm}$



- proste lub kątowe piny lutownicze do prostokątnego lub równoległego montażu wtykowego na płytce drukowanej
- przekrój pinu 1 x 1 mm
- 100% ochrona przed błędnym połączeniem
- możliwość kodowania elementów wtykowych

## Wskazówki

wskazówka dot. bezpieczeństwa 1

Warianty:

MCS – MULTI CONNECTION SYSTEM – zgodnie z DIN EN 61984 to wielowtyki do łączenia bez obciążenia. Prawidłowe zastosowanie wyklucza łączenie i rozłączanie wielowtyków znajdujących się pod napięciem lub obciążeniem. Wielowtyki należy łączyć zgodnie z kierunkiem przepływu energii w ciągu przewodów, aby niepodłączone piny wtyku (wtyków), narażone na dotyk bezpośredni, nie były pod napięciem.

z inną liczbą biegunów  
wtyki z prostymi pinami lutowniczymi, wystającymi od spodu płytki drukowanej na 3,8 mm  
powierzchnie zestyków całkowicie lub częściowo połączone  
inne warianty na zapytanie lub do skonfigurowania na stronie <https://configurator.wago.com>

## Parametry elektryczne

parametry znamionowe wg	IEC/EN 60664-1		
kategoria przepięć	III	III	II
stopień zanieczyszczenia	3	2	2
napięcie znamionowe	320 V	320 V	630 V
znamionowe napięcie udarowe	4 kV	4 kV	4 kV
prąd znamionowy	12 A	12 A	12 A

dane aprobowane wg	UL 1977
napięcie znamionowe	600 V
prąd znamionowy	10 A

dane aprobowane wg	UL 1059		
use group	B	C	D
napięcie znamionowe	300 V	-	300 V
prąd znamionowy	10 A	-	10 A

dane aprobowane wg	CSA		
use group	B	C	D
napięcie znamionowe	300 V	-	300 V
prąd znamionowy	10 A	-	10 A

## Parametry zacisków

łączna liczba potencjałów	5
liczba typów zacisku	1
liczba poziomów	1

Typ połączenia 1	
liczba biegunów	5

## Wymiary

raster	5 mm / 0.197 in
szerokość	28,2 mm / 1.11 in
wysokość	17 mm / 0.669 in
wysokość od podłoża	12 mm / 0.472 in
głębokość	11,4 mm / 0.449 in
długość pinu lutowniczego	5 mm
wymiary pinu lutowniczego	1 x 1 mm
średnica otworu z tolerancją	1,4 (+0,1) mm

## Dane mechaniczne

możliwość kodowania	tak
zabezpieczenie przed odwrotnym montażem	tak

## połączenie wtykowe

rodzaj zacisku w części wielowtyku	wtyk/część męska
typ wielowtyku	do płytki drukowanej
ochrona przed błędnym połączeniem	tak
podejście przewodem do płytki drukowanej	90 °

## połączenie z PCB

połączenie z PCB	THT
układ pinów lutowniczych	wzdłuż wtyku rzędowo
liczba pinów lutowniczych na potencjał	1

## Dane materiałowe

specyfikacja danych materiałowych	<a href="#">patrz tutaj</a>
kolor	jasnoszary
grupa materiału izolacyjnego	I
materiał izolacyjny obudowy głównej	poliamid (PA66)
klasa palności wg UL 94	V0
materiał styku	miedź elektrolityczna (E <sub>Cu</sub> )
powierzchnia styku	cyna
obciążenie ogniowe	0,034 MJ
masa	1,8 g

## Warunki środowiskowe

zakres temperatury pracy	-60 ... +100 °C
temperatura montażu	-35 ... +60 °C

## Dane handlowe

Product Group	3 (System wielowtyków)
eCl@ss 10.0	27-44-04-02
eCl@ss 9.0	27-44-04-02
ETIM 8.0	EC002637
ETIM 7.0	EC002637
szt./opak.	200 szt.
rodzaj opakowania	karton
kraj pochodzenia	PL
GTIN	4044918868907
numer taryfy celnej	85366930000

## Zgodność z wymaganiami ochrony środowiska

Status zgodności z dyrektywą RoHS	Compliant, No Exemption
-----------------------------------	-------------------------

## Aprobaty/certyfikaty

## General approvals



aprobata	norma	oznaczenie certyfikatu
CB DEKRA Certification B.V.	IEC 61984	NL-39756/A1
CSA DEKRA Certification B.V.	C22.2	1466354
KEMA/KEUR DEKRA Certification B.V.	EN 61984	71-121453
UL Underwriters Laboratories Inc.	UL 1059	E45172
UR Underwriters Laboratories Inc.	UL 1977	E45171

## Declarations of conformity and manufacturer's declarations



aprobata	norma	oznaczenie certyfikatu
Railway WAGO GmbH & Co. KG	-	Railway Ready

## Approvals for marine applications



aprobata	norma	oznaczenie certyfikatu
ABS American Bureau of Shipping	-	19-HG1869876-PDA
BV Bureau Veritas S.A.	IEC 60998	11915/D0 BV
DNV GL Det Norske Veritas, Germanischer Lloyd	-	TAE000016Z

## Do pobrania

## Environmental Product Compliance

## Compliance Search

Environmental Product Compliance  
721-135/001-000



## Dokumentacja

## Dodatkowe informacje

Technical Section

03.04.2019

pdf

2010.85 KB



## Dane CAD/CAE

## Dane CAD

2D/3D Models  
721-135/001-000



## CAE data

EPLAN Data Portal  
721-135/001-000



ZUKEN Portal  
721-135/001-000



## 1 Powiązane produkty

## 1.1 Przeciwzłącze

## 1.1.1 gniazdo/część żeńska

**[nr kat.: 2721-1105/037-000](#)**

1-przewodowe gniazdo; przycisk; Push-in CAGE CLAMP®; 2,5 mm<sup>2</sup>; raster 5 mm; 5-bieg.; 100% ochrony przed błędnym wtknięciem; boczne zaczepty ryglujące; 2,50 mm<sup>2</sup>; jasnoszary

**[nr kat.: 722-105/026-000](#)**

gniazdo 1-przewodowe kątowe; CAGE CLAMP®; 2,5 mm<sup>2</sup>; raster 5 mm; 5-bieg.; 100% ochrona przed błędnym połączeniem; 2,50 mm<sup>2</sup>; jasnoszary

**[nr kat.: 722-205/026-000](#)**

gniazdo 1-przewodowe kątowe; CAGE CLAMP®; 2,5 mm<sup>2</sup>; raster 5 mm; 5-bieg.; 100% ochrona przed błędnym połączeniem; 2,50 mm<sup>2</sup>; jasnoszary

**[nr kat.: 721-305/031-000](#)**

gniazdo 1-przewodowe kątowe; CAGE CLAMP®; 2,5 mm<sup>2</sup>; raster 5 mm; 5-bieg.; 100% ochrona przed błędnym połączeniem; kołnierz mocujący; 2,50 mm<sup>2</sup>; jasnoszary

### 1.1.1 gniazdo/część żeńska



nr kat.: 721-305/008-000

gniazdo 1-przewodowe kątowe; CAGE CLAMP®; 2,5 mm<sup>2</sup>; raster 5 mm; 5-bieg.; 100% ochrona przed błędnym połączeniem; stopki zatrzaskowe; 2,50 mm<sup>2</sup>; jasnoszary



nr kat.: 721-2105/037-000

gniazdo 2-przewodowe; Push-in CAGE CLAMP®; 2,5 mm<sup>2</sup>; raster 5 mm; 5-bieg.; 100% ochrona przed błędnym połączeniem; boczne zaczepty ryglujące; 2,50 mm<sup>2</sup>; jasnoszary



nr kat.: 721-2105/026-000

gniazdo 2-przewodowe; Push-in CAGE CLAMP®; 2,5 mm<sup>2</sup>; raster 5 mm; 5-bieg.; 100% ochrona przed błędnym połączeniem; ze zintegrowaną ścianką końcową; 2,50 mm<sup>2</sup>; jasnoszary



nr kat.: 721-2105/026-000/134-000

gniazdo 2-przewodowe; Push-in CAGE CLAMP®; 2,5 mm<sup>2</sup>; raster 5 mm; 5-bieg.; 100% ochrona przed błędnym połączeniem; ze zintegrowaną ścianką końcową; płytki odciążająca przewody; 2,50 mm<sup>2</sup>; jasnoszary



nr kat.: 721-105/026-000

gniazdo 1-przewodowe; CAGE CLAMP®; 2,5 mm<sup>2</sup>; raster 5 mm; 5-bieg.; 100% ochrona przed błędnym połączeniem; 2,50 mm<sup>2</sup>; jasnoszary



nr kat.: 721-105/037-000

gniazdo 1-przewodowe; CAGE CLAMP®; 2,5 mm<sup>2</sup>; raster 5 mm; 5-bieg.; 100% ochrona przed błędnym połączeniem; boczne zaczepty ryglujące; 2,50 mm<sup>2</sup>; jasnoszary



nr kat.: 721-105/031-000

gniazdo 1-przewodowe; CAGE CLAMP®; 2,5 mm<sup>2</sup>; raster 5 mm; 5-bieg.; 100% ochrona przed błędnym połączeniem; kołnierz mocujący; 2,50 mm<sup>2</sup>; jasnoszary



nr kat.: 2721-1105/326-000

gniazdo 1-przewodowe; dźwignia; Push-in CAGE CLAMP®; 2,5 mm<sup>2</sup>; raster 5 mm; 5-bieg.; pełna ochr. przed bł.podł., wypust kod.; 2,50 mm<sup>2</sup>; jasnoszary



nr kat.: 2721-105/026-000

gniazdo 1-przewodowe; przycisk; Push-in CAGE CLAMP®; 2,5 mm<sup>2</sup>; raster 5 mm; 5-bieg.; 100% ochrona przed błędnym połączeniem; 2,50 mm<sup>2</sup>; jasnoszary



nr kat.: 2721-105/037-000

gniazdo 1-przewodowe; przycisk; Push-in CAGE CLAMP®; 2,5 mm<sup>2</sup>; raster 5 mm; 5-bieg.; 100% ochrona przed błędnym połączeniem; boczne zaczepty ryglujące; 2,50 mm<sup>2</sup>; jasnoszary



nr kat.: 2721-105/031-000

gniazdo 1-przewodowe; przycisk; Push-in CAGE CLAMP®; 2,5 mm<sup>2</sup>; raster 5 mm; 5-bieg.; 100% ochrona przed błędnym połączeniem; kołnierz mocujący; 2,50 mm<sup>2</sup>; jasnoszary



nr kat.: 2721-105/026-000/134-000

gniazdo 1-przewodowe; przycisk; Push-in CAGE CLAMP®; 2,5 mm<sup>2</sup>; raster 5 mm; 5-bieg.; 100% ochrona przed błędnym połączeniem; płytki odciążająca przewody; 2,50 mm<sup>2</sup>; jasnoszary

## 1.2 Opcjonalne akcesoria

### 1.2.1 kodowanie

#### 1.2.1.1 kodowanie



nr kat.: 231-129

element kodujący; do montażu zatrzaskowego; jasnoszary

### 1.2.2 system oznaczania

#### 1.2.2.1 pasek oznacznikowy



nr kat.: 210-833

pasek oznacznikowy; 25 m w rolce; szerokość 6 mm; bez nadruku; samoprzylepny; biały

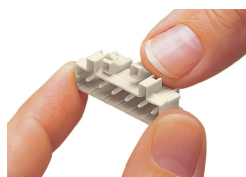


nr kat.: 210-834

pasek oznacznikowy; w rolce; szerokość 5 mm; bez nadruku; samoprzylepny; biały

## Wskazówki dotyczące obsługi

### kodowanie



Kodowanie wtyku – zamontować zatrzaskowo element kodujący

Dokonywanie zmian zastrzeżone. Należy stosować się do dokumentacji technicznej produktów.

---

Aktualne adresy – patrz: [www.wago.com](http://www.wago.com)

---