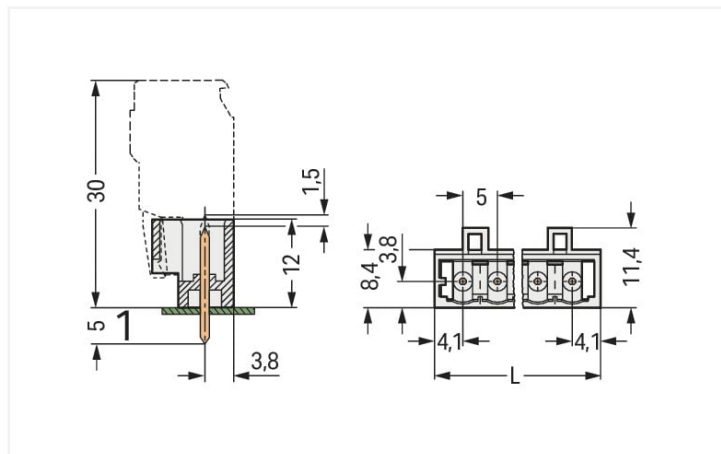




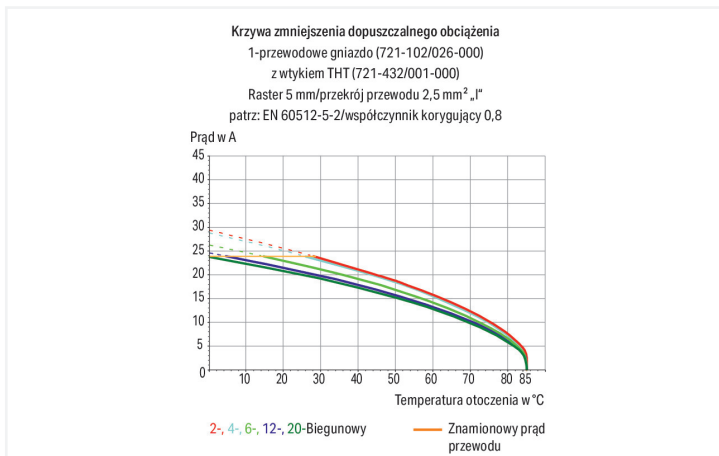
kolor: ■ jasnoszary

Ilustracja podobnego produktu



wymiary w mm

$L = (l. \text{bieg.} - 1) \times \text{raster} + 8,2 \text{ mm}$



- proste lub kątowe piny lutownicze do prostokątnego lub równoległego montażu wtykowego na płytce drukowanej
- przekrój pinu 1 x 1 mm
- 100% ochrona przed błędnym połączeniem
- możliwość kodowania elementów wtykowych

Wskazówki

wskazówka dot. bezpieczeństwa 1

Warianty:

MCS – MULTI CONNECTION SYSTEM – zgodnie z DIN EN 61984 to wielowtyki do łączenia bez obciążenia. Prawidłowe zastosowanie wyklucza łączenie i rozłączanie wielowtyków znajdujących się pod napięciem lub obciążeniem. Wielowtyki należy łączyć zgodnie z kierunkiem przepływu energii w ciągu przewodów, aby niepodłączone piny wtyku (wtyków), narażone na dotyk bezpośredni, nie były pod napięciem.

z inną liczbą biegunów
wtyki z prostymi pinami lutowniczymi, wystającymi od spodu płytki drukowanej na 3,8 mm
powierzchnie zestyków całkowicie lub częściowo połączane
inne warianty na zapytanie lub do skonfigurowania na stronie <https://configurator.wago.com>

Parametry elektryczne

parametry znamionowe wg	IEC/EN 60664-1		
kategoria przepięć	III	III	II
stopień zanieczyszczenia	3	2	2
napięcie znamionowe	320 V	320 V	630 V
znamionowe napięcie udarowe	4 kV	4 kV	4 kV
prąd znamionowy	12 A	12 A	12 A

dane aprobowane wg	UL 1059		
use group	B	C	D
napięcie znamionowe	300 V	-	300 V
prąd znamionowy	10 A	-	10 A

dane aprobowane wg	UL 1977
napięcie znamionowe	600 V
prąd znamionowy	10 A

dane aprobowane wg	CSA		
use group	B	C	D
napięcie znamionowe	300 V	-	300 V
prąd znamionowy	10 A	-	10 A

Parametry zacisków

łączna liczba potencjałów	2
liczba typów zacisku	1
liczba poziomów	1

Typ połączenia 1	
liczba biegunów	2

Wymiary

raster	5 mm / 0.197 in
szerokość	13,2 mm / 0.52 in
wysokość	17 mm / 0.669 in
wysokość od podłoża	12 mm / 0.472 in
głębokość	11,4 mm / 0.449 in
długość pinu lutowniczego	5 mm
wymiary pinu lutowniczego	1 x 1 mm
średnica otworu z tolerancją	1,4 (+0,1) mm

Dane mechaniczne

możliwość kodowania	tak
zabezpieczenie przed odwrotnym montażem	tak

połączenie wtykowe

rodzaj zacisku w części wielowtyku	wtyk/część męska
typ wielowtyku	do płytki drukowanej
ochrona przed błędnym połączeniem	tak
podejście przewodem do płytki drukowanej	90 °

połączenie z PCB

połączenie z PCB	THT
układ pinów lutowniczych	wzdłuż wtyku rzędowo
liczba pinów lutowniczych na potencjał	1

Dane materiałowe

specyfikacja danych materiałowych	patrz tutaj
kolor	jasnoszary
grupa materiału izolacyjnego	I
materiał izolacyjny obudowy głównej	poliamid (PA66)
klasa palności wg UL 94	V0
materiał styku	miedź elektrolityczna (E _{Cu})
powierzchnia styku	cyna
obciążenie ogniowe	0,018 MJ
masa	0,8 g

Warunki środowiskowe

zakres temperatury pracy	-60 ... +100 °C
temperatura montażu	-35 ... +60 °C

Dane handlowe

Product Group	3 (System wielowtyków)
eCl@ss 10.0	27-44-04-02
eCl@ss 9.0	27-44-04-02
ETIM 8.0	EC002637
ETIM 7.0	EC002637
szt./opak.	200 szt.
rodzaj opakowania	karton
kraj pochodzenia	PL
GTIN	4044918868808
numer taryfy celnej	85366930000

Zgodność z wymaganiami ochrony środowiska

Status zgodności z dyrektywą RoHS	Compliant, No Exemption
-----------------------------------	-------------------------

Aprobaty/certyfikaty

General approvals



aprobata	norma	oznaczenie certyfikatu
CB DEKRA Certification B.V.	IEC 61984	NL-39756/A1
CSA DEKRA Certification B.V.	C22.2	1466354
KEMA/KEUR DEKRA Certification B.V.	EN 61984	71-121453
UL Underwriters Laboratories Inc.	UL 1059	E45172
UR Underwriters Laboratories Inc.	UL 1977	E45171

Declarations of conformity and manufacturer's declarations



aprobata	norma	oznaczenie certyfikatu
Railway WAGO GmbH & Co. KG	-	Railway Ready

Approvals for marine applications



aprobata	norma	oznaczenie certyfikatu
ABS American Bureau of Shipping	-	19-HG1869876-PDA
BV Bureau Veritas S.A.	IEC 60998	11915/D0 BV
DNV GL Det Norske Veritas, Germanischer Lloyd	-	TAE000016Z

Do pobrania

Environmental Product Compliance

Compliance Search

Environmental Product Compliance
721-132/001-000



Dokumentacja

Dodatkowe informacje

Technical Section

03.04.2019

pdf

2010.85 KB



Dane CAD/CAE

Dane CAD

2D/3D Models
721-132/001-000



CAE data

EPLAN Data Portal
721-132/001-000



ZUKEN Portal
721-132/001-000



1 Powiązane produkty

1.1 Przeciwzłącze

1.1.1 gniazdo/część żeńska

**nr kat.: 2721-1102/037-000**

1-przewodowe gniazdo; przycisk; Push-in CAGE CLAMP®; 2,5 mm²; raster 5 mm; 2-bieg.; 100% ochrony przed błędnym wtknięciem; boczne zaczepty ryglujące; 2,50 mm²; jasnoszary

**nr kat.: 722-102/026-000**

gniazdo 1-przewodowe kątowe; CAGE CLAMP®; 2,5 mm²; raster 5 mm; 2-bieg.; 100% ochrona przed błędnym połączeniem; 2,50 mm²; jasnoszary

**nr kat.: 722-202/026-000**

gniazdo 1-przewodowe kątowe; CAGE CLAMP®; 2,5 mm²; raster 5 mm; 2-bieg.; 100% ochrona przed błędnym połączeniem; 2,50 mm²; jasnoszary

**nr kat.: 721-302/031-000**

gniazdo 1-przewodowe kątowe; CAGE CLAMP®; 2,5 mm²; raster 5 mm; 2-bieg.; 100% ochrona przed błędnym połączeniem; kołnierz mocujący; 2,50 mm²; jasnoszary

1.1.1 gniazdo/część żeńska



nr kat.: 721-302/008-000

gniazdo 1-przewodowe kątowe; CAGE CLAMP®; 2,5 mm²; raster 5 mm; 2-bieg.; 100% ochrona przed błędnym połączeniem; stopki zatrzaskowe; 2,50 mm²; jasnoszary



nr kat.: 721-2102/037-000

gniazdo 2-przewodowe; Push-in CAGE CLAMP®; 2,5 mm²; raster 5 mm; 2-bieg.; 100% ochrona przed błędnym połączeniem; boczne zaczepty ryglujące; 2,50 mm²; jasnoszary



nr kat.: 721-2102/026-000

gniazdo 2-przewodowe; Push-in CAGE CLAMP®; 2,5 mm²; raster 5 mm; 2-bieg.; 100% ochrona przed błędnym połączeniem; ze zintegrowaną ścianką końcową; 2,50 mm²; jasnoszary



nr kat.: 721-102/026-000

gniazdo 1-przewodowe; CAGE CLAMP®; 2,5 mm²; raster 5 mm; 2-bieg.; 100% ochrona przed błędnym połączeniem; 2,50 mm²; jasnoszary



nr kat.: 721-102/037-000

gniazdo 1-przewodowe; CAGE CLAMP®; 2,5 mm²; raster 5 mm; 2-bieg.; 100% ochrona przed błędnym połączeniem; boczne zaczepty ryglujące; 2,50 mm²; jasnoszary



nr kat.: 721-102/031-000

gniazdo 1-przewodowe; CAGE CLAMP®; 2,5 mm²; raster 5 mm; 2-bieg.; 100% ochrona przed błędnym połączeniem; kołnierz mocujący; 2,50 mm²; jasnoszary



nr kat.: 2721-1102/326-000

gniazdo 1-przewodowe; dźwignia; Push-in CAGE CLAMP®; 2,5 mm²; raster 5 mm; 2-bieg.; pełna ochr. przed błęd. podł.; wypust kod.; 2,50 mm²; jasnoszary



nr kat.: 2721-102/026-000

gniazdo 1-przewodowe; przycisk; Push-in CAGE CLAMP®; 2,5 mm²; raster 5 mm; 2-bieg.; 100% ochrona przed błędnym połączeniem; 2,50 mm²; jasnoszary



nr kat.: 2721-102/037-000

gniazdo 1-przewodowe; przycisk; Push-in CAGE CLAMP®; 2,5 mm²; raster 5 mm; 2-bieg.; 100% ochrona przed błędnym połączeniem; boczne zaczepty ryglujące; 2,50 mm²; jasnoszary



nr kat.: 2721-102/031-000

gniazdo 1-przewodowe; przycisk; Push-in CAGE CLAMP®; 2,5 mm²; raster 5 mm; 2-bieg.; 100% ochrona przed błędnym połączeniem; kołnierz mocujący; 2,50 mm²; jasnoszary

1.2 Opcjonalne akcesoria

1.2.1 kodowanie

1.2.1.1 kodowanie



nr kat.: 231-129

element kodujący; do montażu zatrzaskowego; jasnoszary

1.2.2 system oznaczania

1.2.2.1 pasek oznacznikowy



nr kat.: 210-833

pasek oznacznikowy; 25 m w rolce; szerokość 6 mm; bez nadruku; samoprzylepny; biały

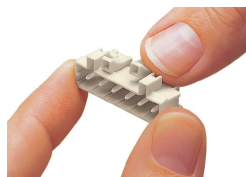


nr kat.: 210-834

pasek oznacznikowy; w rolce; szerokość 5 mm; bez nadruku; samoprzylepny; biały

Wskazówki dotyczące obsługi

kodowanie



Kodowanie wtyku – zamontować zatrzaskowo element kodujący

Dokonywanie zmian zastrzeżone. Należy stosować się do dokumentacji technicznej produktów.

Aktualne adresy – patrz: www.wago.com
