

# karta katalogowa | nr katalogowy: 733-365

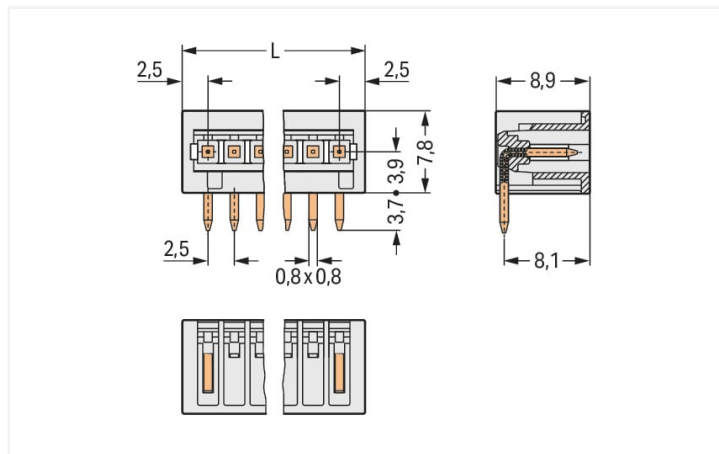
wtyk THT; pin lutowniczy 0,8 x 0,8 mm; konstrukcja kątowa; 100% ochrona przed błędnym połączeniem; raster 2,5 mm; 5-bieg.; jasnoszary

<https://www.wago.com/733-365>



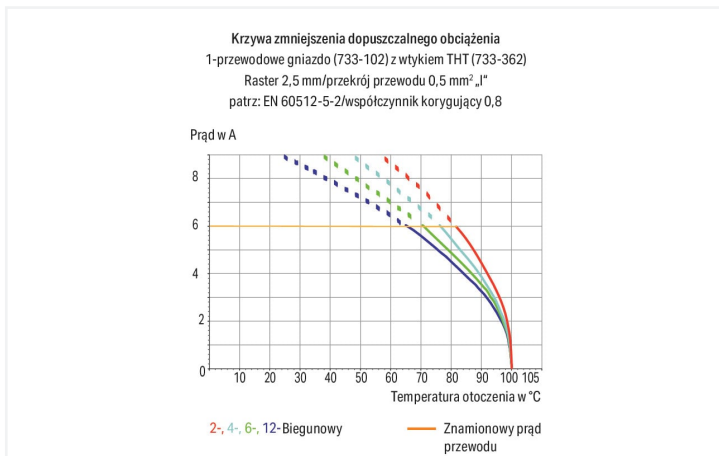
kolor: ■ jasnoszary

ilustracja podobnego produktu



wymiary w mm

$L = (l. \text{bieg.} + 1) \times \text{raster}$



- 100% ochrona przed błędnym połączeniem, możliwość łączenia ze sobą wtyków i gniazd tylko o tej samej liczbie biegunów
- możliwość kodowania elementów wtykowych

## Wskazówki

wskazówka dot. bezpieczeństwa 1

Warianty:

MCS – MULTI CONNECTION SYSTEM – zgodnie z DIN EN 61984 to wielowtyki do łączenia bez obciążenia. Prawidłowe zastosowanie wyklucza łączenie i rozłączanie wielowtyków znajdujących się pod napięciem lub obciążeniem. Wielowtyki należy łączyć zgodnie z kierunkiem przepływu energii w ciągu przewodów, aby niepodłączone piny wtyku (wtyków), narażone na dotyk bezpośredni, nie były pod napięciem.

z inną liczbą biegunów  
wtyki z prostymi pinami lutowniczymi, wystającymi od spodu płytki drukowanej na 3,8 mm  
powierzchnie zestyków całkowicie lub częściowo połączone  
inne warianty na zapytanie lub do skonfigurowania na stronie <https://configurator.wago.com>

## Parametry elektryczne

parametry znamionowe wg	IEC/EN 60664-1		
kategoria przepięć	III	III	II
stopień zanieczyszczenia	3	2	2
napięcie znamionowe	80 V	160 V	320 V
znamionowe napięcie udarowe	2,5 kV	2,5 kV	2,5 kV
prąd znamionowy	6 A	6 A	6 A

dane aprobacyjne wg	UL 1059		
use group	B	C	D
napięcie znamionowe	150 V	-	-
prąd znamionowy	4 A	-	-

dane aprobacyjne wg	CSA		
	B	C	D
use group	B	C	D
napięcie znamionowe	150 V	-	-
prąd znamionowy	4 A	-	-

## Parametry zacisków

łączna liczba potencjałów	5	<b>Typ połączenia 1</b>	
liczba typów zacisku	1	liczba biegunów	5
liczba poziomów	1		

## Wymiary

raster	2,5 mm / 0.098 in
szerokość	15 mm / 0.591 in
wysokość	11,5 mm / 0.453 in
wysokość od podłoża	7,8 mm / 0.307 in
głębokość	8,9 mm / 0.35 in
długość pinu lutowniczego	3,7 mm
wymiary pinu lutowniczego	0,8 x 0,8 mm
średnica otworu z tolerancją	1,1 <sup>(+0,1)</sup> mm

## Dane mechaniczne

możliwość kodowania	tak
zabezpieczenie przed odwrotnym montażem	tak

## połączenie wtykowe

rodzaj zacisku w części wielowtyku	wtyk/część męska
typ wielowtyku	do płytki drukowanej
ochrona przed błędnym połączeniem	tak
podejście przewodem do płytki drukowanej	0°

## połączenie z PCB

połączenie z PCB	THT
układ pinów lutowniczych	wzdłuż wtyku rzędowo
liczba pinów lutowniczych na potencjał	1

## Dane materiałowe

specyfikacja danych materiałowych	<a href="#">patrz tutaj</a>
kolor	jasnoszary
grupa materiału izolacyjnego	I
materiał izolacyjny obudowy głównej	poliamid (PA66)
klasa palności wg UL 94	V0
materiał styku	miedź elektrolityczna (E <sub>Cu</sub> )
powierzchnia styku	cyna
obciążenie ogniowe	0,013 MJ
masa	0,8 g

### Warunki środowiskowe

zakres temperatury pracy	-60 ... +100 °C
temperatura montażu	-35 ... +60 °C

### Dane handlowe

Product Group	3 (System wielowtyków)
eCl@ss 10.0	27-44-04-02
eCl@ss 9.0	27-44-04-02
ETIM 8.0	EC002637
ETIM 7.0	EC002637
szt./opak.	200 szt.
rodzaj opakowania	karton
kraj pochodzenia	DE
GTIN	4044918974387
numer taryfy celnej	85366930000

### Zgodność z wymaganiami ochrony środowiska

Status zgodności z dyrektywą RoHS	Compliant, No Exemption
-----------------------------------	-------------------------

### Aprobaty/certyfikaty

#### General approvals



aprobata	norma	oznaczenie certyfikatu
CCA DEKRA Certification B.V.	EN 61984	2169534.01
CCA DEKRA Certification B.V.	IEC 61984	NL-31141
CSA DEKRA Certification B.V.	C22.2	1465035
UL UL International Germany GmbH	UL 1977	E45171
UR Underwriters Laboratories Inc.	UL 1059	E45172

#### Declarations of conformity and manufacturer's declarations



aprobata	norma	oznaczenie certyfikatu
Railway WAGO GmbH & Co. KG	-	Railway Ready

### Approvals for marine applications



aprobata	norma	oznaczenie certyfikatu
ABS American Bureau of Shipping	-	19-HG1869876-PDA
DNV GL Det Norske Veritas, Germanischer Lloyd	-	TAE000016Z
LR Lloyds Register	IEC 61984	96/20035 (E5)

## Do pobrania

## Environmental Product Compliance

## Compliance Search

Environmental Product  
Compliance 733-365

## Dokumentacja

## Dodatkowe informacje

Technical Section

03.04.2019

pdf

2010.85 KB



## Dane CAD/CAE

## Dane CAD

2D/3D Models 733-365



## CAE data

EPLAN Data Portal  
733-365

ZUKEN Portal 733-365



## 1 powiązane produkty

## 1.1 przeciwzłącze

## 1.1.1 gniazdo/część żeńska

**nr kat.: 733-105**gniazdo 1-przewodowe; CAGE CLAMP®;  
0,5 mm²; raster 2,5 mm; 5-bieg.; 100%  
ochrona przed błędnym połączeniem;  
0,50 mm²; jasnoszary**nr kat.: 733-105/037-000**gniazdo 1-przewodowe; CAGE CLAMP®;  
0,5 mm²; raster 2,5 mm; 5-bieg.; 100%  
ochrona przed błędnym połączeniem;  
boczne zaczepy ryglujące; 0,50 mm²; jas-  
noszary**nr kat.: 733-105/010-000**gniazdo 1-przewodowe; CAGE CLAMP®;  
0,5 mm²; raster 2,5 mm; 5-bieg.; 100%  
ochrona przed błędnym połączeniem;  
zestyki połączone; 0,50 mm²; jasnoszary

## 1.2 opcjonalne akcesoria

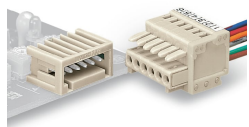
## 1.2.1 kodowanie

## 1.2.1.1 kodowanie

**nr kat.: 733-330**element kodujący; do montażu zatrzasko-  
wego; biały**nr kat.: 733-331**element kodujący; do montażu zatrzasko-  
wego; czarny

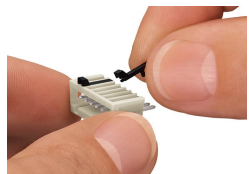
## Wskazówki dotyczące obsługi

## ochrona przed błędnym połączeniem



Wtyki i gniazda – 100% ochrony przed błędnym wetknięciem  
Tylko wtyki i gniazda o tej samej liczbie biegunów mogą być łączone wtykowo.

## kodowanie



Kodowanie wtyku – zamontować zatrzaskowo element kodujący