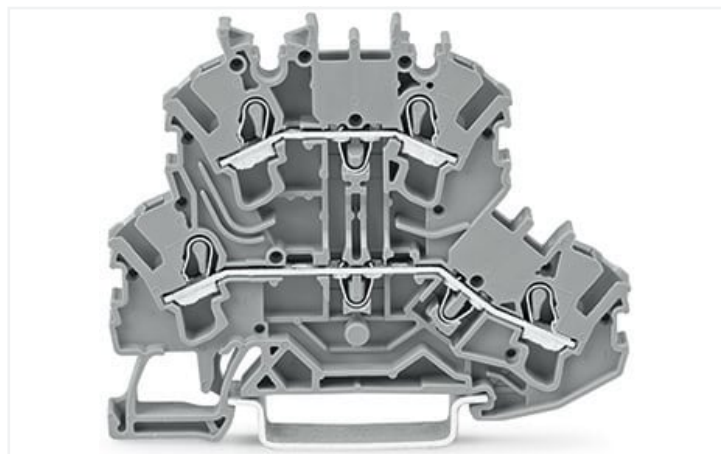
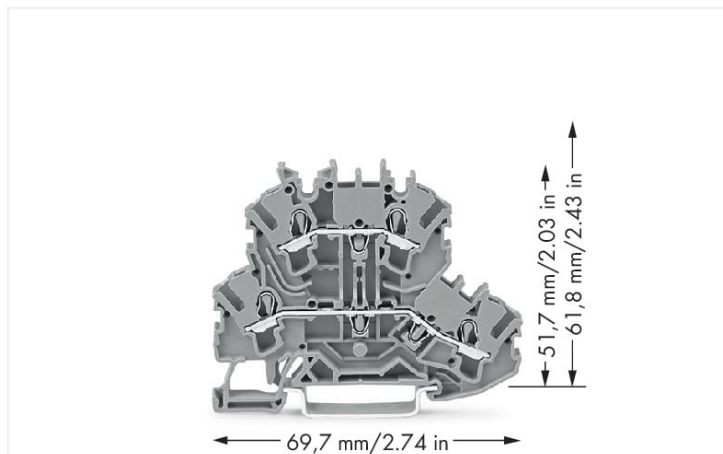


karta katalogowa | nr katalogowy: 2002-2201

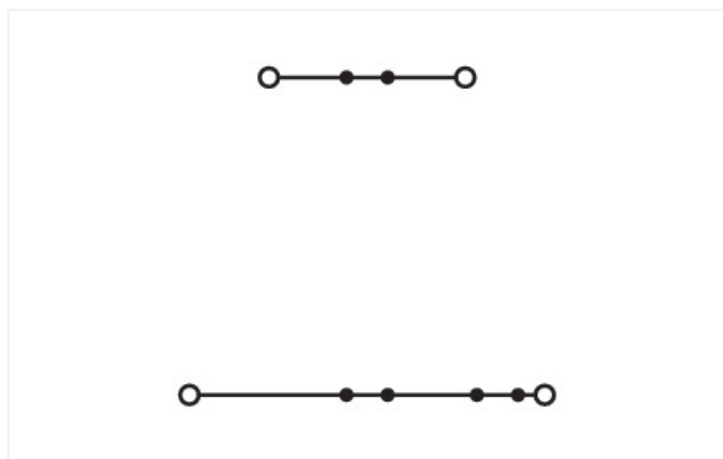
złączka 2-piętrowa; złączka przelotowa/przelotowa; L/L; bez podstawki oznacznika; do zastosowań Ex e II; na szynę TS 35 x 15 i 35 x 7,5; 2,5 mm<sup>2</sup>; Push-in CAGE CLAMP®; 2,50 mm<sup>2</sup>; szary



<https://www.wago.com/2002-2201>



kolor: ■ szary



ilustracja podobnego produktu

### Parametry elektryczne

parametry znamionowe wg	IEC/EN 60947-7-1		
kategoria przepięć	III	III	II
stopień zanieczyszczenia	3	2	2
napięcie znamionowe	500 V	-	-
znamionowe napięcie udarowe	6 kV	-	-
prąd znamionowy	24 A	-	-
Current at conductor cross-section (max.) mm <sup>2</sup>	28 A	-	-

dane aprobowane wg	UL 1059		
use group	B	C	D
napięcie znamionowe	300 V	300 V	600 V
prąd znamionowy	20 A	20 A	5 A

dane aprobowane wg	CSA 22.2 No 158		
use group	B	C	D
napięcie znamionowe	600 V	600 V	-
prąd znamionowy	20 A	20 A	-

Parametry Ex	
do stref zagrożonych wybuchem	Patrz: „Pliki do pobrania” – „Dokumentacja” – Inne informacje: „Objaśnienia techniczne”
parametry znamionowe wg	ATEX: PTB 03 ATEX 1162 U / IECEx: PTB 03.0004U (Ex eb IIC Gb)
napięcie znamionowe EN (Ex e II)	440 V
prąd znamionowy (Ex e II)	20 A
prąd znamionowy (Ex e II) z mostkami	18 A

### moc strat

moc strat, na biegun (potencjał)	0.7661 W
prąd znamionowy $I_N$ dla wskaźnika mocy strat	24 A
wartość rezystancji dla współczynnika strat mocy zależnych od prądu	0.00133 $\Omega$

### Parametry zacisków

zaciski	4
łączna liczba potencjałów	2
liczba poziomów	2
liczba miejsc na mostek	4
liczba miejsc na mostek, ranga	1

### Typ połączenia 1

technika podłączania przewodu	Push-in CAGE CLAMP®
liczba zacisków	2
sposób otwierania zacisku	przyrząd montażowy
materiał podłączanego przewodu	miedź
przekrój znamionowy	2,5 mm <sup>2</sup>
przewód jednodrutowy	0,25 ... 4 mm <sup>2</sup> / 22 ... 12 AWG
przewód jednodrutowy, montaż wtykowy bez narzędzi	0,75 ... 4 mm <sup>2</sup> / 18 ... 12 AWG
przewód linkowy	0,25 ... 4 mm <sup>2</sup> / 22 ... 12 AWG
przewód linkowy, z tulejką, z kołnierzem z tworzywa	0,25 ... 2,5 mm <sup>2</sup> / 22 ... 14 AWG
przewód linkowy, z tulejką, montaż wtykowy bez narzędzi	1 ... 2,5 mm <sup>2</sup> / 18 ... 14 AWG
wskazówka (przekrój przewodu)	W zależności od rodzaju przewodu wtykowo można montować także przewody o mniejszym przekroju.
długość odizolowania przewodu	10 ... 12 mm / 0.39 ... 0.47 in
kierunek oprzewodowania	oprzewodowanie od czoła

### Typ połączenia 2

liczba zacisków 2	2
-------------------	---

### Wymiary

szerokość	5,2 mm / 0.205 in
wysokość	69,7 mm / 2.744 in
głębokość od górnej krawędzi szyny	51,7 mm / 2.035 in

### Dane mechaniczne

oznaczenie potencjałów	L/L
sposób montażu	szyna montażowa TS 35
plaszczyna opisu	opis na środku/z boku

### Dane materiałowe

specyfikacja danych materiałowych	<a href="https://www.wago.com/de/materialangaben" href="_blank">patrz tutaj</a>
kolor	szary
grupa materiału izolacyjnego	I
materiał izolacyjny obudowy głównej	poliamid (PA66)
klasa palności wg UL 94	V0
obciążenie ogniowe	0,204 MJ
masa	9,8 g

### Warunki środowiskowe

temperatura montażu	-35 ... +85 °C
długotrwała temperatura pracy	-60 ... +105 °C

### Dane handlowe

Product Group	22 (TOPJOB S)
eCl@ss 10.0	27-14-11-20
eCl@ss 9.0	27-14-11-20
ETIM 8.0	EC000897
ETIM 7.0	EC000897
szt./opak.	50 szt.
rodzaj opakowania	karton
kraj pochodzenia	DE
GTIN	4044918753517
numer taryfy celnej	85369010000

### Zgodność z wymaganiami ochrony środowiska

Status zgodności z dyrektywą RoHS	Compliant, No Exemption
-----------------------------------	-------------------------

### Aprobaty/certyfikaty

#### General approvals



aprobata	norma	oznaczenie certyfikatu
CCA DEKRA Certification B.V.	EN 60947	NTR NL 7941
CSA DEKRA Certification B.V.	C22.2 No. 158	1536069
KEMA/KEUR DEKRA Certification B.V.	EN 60947	71-124163
UL Underwriters Laboratories Inc.	UL 1059	E45172

#### Declarations of conformity and manufacturer's declarations



aprobata	norma	oznaczenie certyfikatu
ATEX-Attestation of Conformity WAGO GmbH & Co. KG	-	-
EU-Declaration of Conformity WAGO GmbH & Co. KG	-	-
Railway WAGO GmbH & Co. KG	-	Railway Ready
UK-Declaration of Conformity WAGO GmbH & Co. KG	-	-

### Approvals for marine applications



aprobata	norma	oznaczenie certyfikatu
ABS American Bureau of Shipping	EN 60947	20-HG1941090-PDA
DNV GL Det Norske Veritas, Germanischer Lloyd	-	TAE00001V2

### Approvals for hazardous areas



aprobata	norma	oznaczenie certyfikatu
AEx Underwriters Laboratories Inc.	UL 60079	E185892 (AEx eb IIC resp. Ex eb IIC)
ATEX Physikalisch Technische Bundesanstalt (PTB)	EN 60079	PTB 03 ATEX 1162 U (II2G Ex eb IIC Gb, IM2 Ex eb IMb)
CCC CNEX	GB/T 3836.3	2020312313000238 (Ex eb IIC Gb, Ex eb I Mb)
EAC Brjansker Zertifizierungsstelle	TP TC 012/2011	RU C-DE.AM02. B.00127/19 (Ex e IIC Gb U)

### Approvals for hazardous areas

IECEX Physikalisch Technische Bundesanstalt	IEC 60079	IECEX PTB 03.0004U (Ex eb IIC Gb or Ex eb I Mb)
INMETRO TÜV Rheinland do Brasil Ltda.	IEC 60079	TÜV 12.1307 U

### Do pobrania

#### Environmental Product Compliance

##### Compliance Search

Environmental Product  
Compliance 2002-2201



### Dokumentacja

#### Dodatkowe informacje

Technical Section

pdf  
2240.62 KB



#### Bid Text

2002-2201

23.04.2019

xml  
4.22 KB



2002-2201

23.04.2019

docx  
15.03 KB



### Dane CAD/CAE

#### Dane CAD

2D/3D Models  
2002-2201



#### CAE data

EPLAN Data Portal  
2002-2201



WSCAD Universe  
2002-2201



ZUKEN Portal  
2002-2201



### 1 powiązane produkty

#### 1.1 niezbędne akcesoria

##### 1.1.1 ścianka końcowa

##### 1.1.1.1 ścianka końcowa



[nr kat.: 2002-2292](#)

ścianka końcowa/wewnętrzna; grubość  
0,8 mm; pomarańczowy



[nr kat.: 2002-2291](#)

ścianka końcowa/wewnętrzna; grubość  
0,8 mm; szary



[nr kat.: 2002-2296](#)

ścianka rozdzielająca; górne piętro wy-  
stające; do montażu zatrzaskowego; gru-  
bość 2 mm; pomarańczowy



[nr kat.: 2002-2295](#)

ścianka rozdzielająca; górne piętro wysta-  
jące; do montażu zatrzaskowego; grubość  
2 mm; szary

#### 1.2 opcjonalne akcesoria

## 1.2.1 blokada izolacji

### 1.2.1.1 blokada izolacji



nr kat.: [2002-171](#)

blokada izolacji; 0,25 ... 0,5 mm<sup>2</sup>; 5 szt./pa-sek; jasnoszary



nr kat.: [2002-172](#)

blokada izolacji; 0,75 ... 1 mm<sup>2</sup>; 5 szt./pa-sek; ciemnoszary

## 1.2.2 blokada końcowa bezśrubowa

### 1.2.2.1 akcesoria montażowe



nr kat.: [249-117](#)

blokada końcowa bezśrubowa; szerokość 10 mm; na szynę TS 35 x 15 i 35 x 7,5; szary



nr kat.: [249-116](#)

blokada końcowa bezśrubowa; szerokość 6 mm; na szynę TS 35 x 15 i 35 x 7,5; szary

## 1.2.3 montaż

### 1.2.3.1 pokrywa



nr kat.: [709-156](#)

pokrywa; typ 3; do wspornika pokrywy list-zacisk. typ 3; długość 1 m; transparentny

### 1.2.3.2 wspornik pokrywy



nr kat.: [709-169](#)

wspornik pokrywy; typ 3; z wkrętem mocującym, stabilizującym i nakrętkami; do złączek listwowych z serii od 279 do 282, 880; do złączek listwowych Mini z serii 264; do złączek sygnałowych z serii 270; szary

## 1.2.4 mostek przewodowy wtykany

### 1.2.4.1 mostki



nr kat.: [2009-414](#)

mostek przewodowy wtykany; 1,5 mm<sup>2</sup>; z izolacją; długość 110 mm; czarny



nr kat.: [2009-414/000-005](#)

mostek przewodowy wtykany; 1,5 mm<sup>2</sup>; z izolacją; długość 110 mm; czarny



nr kat.: [2009-416](#)

mostek przewodowy wtykany; 1,5 mm<sup>2</sup>; z izolacją; długość 250 mm; czarny



nr kat.: [2009-414/000-006](#)

mostek przewodowy wtykany; z izolacją; długość 110 mm; czarny



nr kat.: [2009-412](#)

mostek przewodowy wtykany; z izolacją; długość 60 mm; czarny

### 1.2.5 mostki

## 1.2.5.1 mostki



nr kat.: 210-103

łańcuchowy mostek przewodowy; z izolacją; czarny

nr kat.: 210-123

łańcuchowy mostek przewodowy; z izolacją; niebieski

nr kat.: 2002-400

mostek do mostkowania ciągłego; 2-torowy; z izolacją; jasnoszary

nr kat.: 2002-423/000-005

mostek do mostkowania ciągłego; z 1 na 3; z izolacją; czerwony



nr kat.: 2002-423

mostek do mostkowania ciągłego; z 1 na 3; z izolacją; jasnoszary

nr kat.: 2002-423/000-006

mostek do mostkowania ciągłego; z 1 na 3; z izolacją; jasnoszary

nr kat.: 2002-424/000-005

mostek do mostkowania ciągłego; z 1 na 4; z izolacją; czerwony

nr kat.: 2002-424

mostek do mostkowania ciągłego; z 1 na 4; z izolacją; jasnoszary



nr kat.: 2002-424/000-006

mostek do mostkowania ciągłego; z 1 na 4; z izolacją; niebieski

nr kat.: 2002-406/020-000

mostek do połączeń typu trójkąt; z izolacją; jasnoszary

nr kat.: 2002-405/011-000

mostek do połączenia w gwiazdę; 3-torowy; z izolacją; jasnoszary

nr kat.: 2002-480

mostek omijający; 10-torowy; z izolacją; jasnoszary



nr kat.: 2002-481

mostek omijający; 11-torowy; z izolacją; jasnoszary

nr kat.: 2002-482

mostek omijający; 12-torowy; z izolacją; jasnoszary

nr kat.: 2002-472

mostek omijający; 2-torowy; z izolacją; jasnoszary

nr kat.: 2002-473/011-000

mostek omijający; 2-torowy; z 1 na 3; z izolacją; jasnoszary



nr kat.: 2002-473

mostek omijający; 3-torowy; z izolacją; jasnoszary

nr kat.: 2002-475/011-000

mostek omijający; 3-torowy; z izolacją; jasnoszary

nr kat.: 2002-474

mostek omijający; 4-torowy; z izolacją; jasnoszary

nr kat.: 2002-475

mostek omijający; 5-tor.; z izolacją; jasnoszary



nr kat.: 2002-476

mostek omijający; 6-torowy; z izolacją; jasnoszary

nr kat.: 2002-477

mostek omijający; 7-torowy; z izolacją; jasnoszary

nr kat.: 2002-478

mostek omijający; 8-torowy; z izolacją; jasnoszary

nr kat.: 2002-479

mostek omijający; 9-torowy; z izolacją; jasnoszary



nr kat.: 2002-477/011-000

mostek omijający; z izolacją; jasnoszary

nr kat.: 2002-479/011-000

mostek omijający; z izolacją; jasnoszary

nr kat.: 2002-481/011-000

mostek omijający; z izolacją; jasnoszary

nr kat.: 2002-492

mostek pionowy; z izolacją; jasnoszary



nr kat.: 2002-492/000-012

mostek pionowy; z izolacją; pomarańczowy

nr kat.: 2002-410/000-005

mostek; 10-torowy; z izolacją; czerwony

nr kat.: 2002-410

mostek; 10-torowy; z izolacją; jasnoszary

nr kat.: 2002-410/000-006

mostek; 10-torowy; z izolacją; niebieski



nr kat.: 2002-402/000-005

mostek; 2-torowy; z izolacją; czerwony

nr kat.: 2002-402

mostek; 2-torowy; z izolacją; jasnoszary

nr kat.: 2002-402/000-006

mostek; 2-torowy; z izolacją; niebieski

nr kat.: 2002-403/000-005

mostek; 3-torowy; z izolacją; czerwony



nr kat.: 2002-403

mostek; 3-torowy; z izolacją; jasnoszary

nr kat.: 2002-403/000-006

mostek; 3-torowy; z izolacją; niebieski

nr kat.: 2002-404/000-005

mostek; 4-torowy; z izolacją; czerwony

nr kat.: 2002-404

mostek; 4-torowy; z izolacją; jasnoszary



nr kat.: 2002-404/000-006

mostek; 4-torowy; z izolacją; niebieski

nr kat.: 2002-405/000-005

mostek; 5-tor.; z izolacją; czerwony

nr kat.: 2002-405

mostek; 5-tor.; z izolacją; jasnoszary

nr kat.: 2002-405/000-006

mostek; 5-tor.; z izolacją; niebieski



nr kat.: 2002-406/000-005

mostek; 6-torowy; z izolacją; czerwony

nr kat.: 2002-406

mostek; 6-torowy; z izolacją; jasnoszary

nr kat.: 2002-406/000-006

mostek; 6-torowy; z izolacją; niebieski

nr kat.: 2002-407/000-005

mostek; 7-torowy; z izolacją; czerwony



nr kat.: 2002-407

mostek; 7-torowy; z izolacją; jasnoszary

nr kat.: 2002-407/000-006

mostek; 7-torowy; z izolacją; niebieski

nr kat.: 2002-408/000-005

mostek; 8-torowy; z izolacją; czerwony

nr kat.: 2002-408

mostek; 8-torowy; z izolacją; jasnoszary



nr kat.: 2002-408/000-006

mostek; 8-torowy; z izolacją; niebieski

nr kat.: 2002-409/000-005

mostek; 9-torowy; z izolacją; czerwony

nr kat.: 2002-409

mostek; 9-torowy; z izolacją; jasnoszary

nr kat.: 2002-409/000-006

mostek; 9-torowy; z izolacją; niebieski

### 1.2.5.1 mostki

nr kat.: [2002-440](#)

mostek; z 1 na 10; z izolacją; jasnoszary

nr kat.: [2002-436](#)

mostek; z 1 na 6; z izolacją; jasnoszary

nr kat.: [2002-433](#)

mostek; z 1 na 3; z izolacją; jasnoszary

nr kat.: [2002-434](#)

mostek; z 1 na 4; z izolacją; jasnoszary

nr kat.: [2002-435](#)

mostek; z 1 na 5; z izolacją; jasnoszary

nr kat.: [2002-437](#)

mostek; z 1 na 7; z izolacją; jasnoszary

nr kat.: [2002-438](#)

mostek; z 1 na 8; z izolacją; jasnoszary

nr kat.: [2002-439](#)

mostek; z 1 na 9; z izolacją; jasnoszary

### 1.2.6 narzędzia

#### 1.2.6.1 przyrząd montażowy

nr kat.: [210-658](#)

przyrząd montażowy; klinga 3,5 x 0,5 mm; z izolowanym trzpieniem; konstrukcja kątowa; krótki; wielokolorowy

nr kat.: [210-720](#)

przyrząd montażowy; klinga 3,5 x 0,5 mm; z izolowanym trzpieniem; wielokolorowy

### 1.2.7 ścianka końcowa

#### 1.2.7.1 ścianka końcowa

nr kat.: [209-192](#)

ścianka rozdzielająca Ex e / Ex i; grubość 3 mm; szerokość 125,5 mm; pomarańczowy

### 1.2.8 system oznaczania

#### 1.2.8.1 pasek oznacznikowy

nr kat.: [2009-110](#)

pasek oznacznikowy; do drukarki Smart Printer; w rolce; nierozciągalne; bez nadruku; do montażu zatrzaskowego; biały

#### 1.2.8.2 podstawka oznacznika

nr kat.: [2002-121](#)

adapter; szary

nr kat.: [2002-161](#)

adapter; szary

nr kat.: [2009-198](#)

adapter; szary

#### 1.2.8.3 podstawka oznacznika grupowego

nr kat.: [2009-191](#)

podstawa oznacznika grupowego; szary

nr kat.: [2009-192](#)

podstawa oznacznika grupowego; szary

nr kat.: [2009-193](#)

podstawa oznacznika grupowego; szary

## 1.2.8.4 tabliczka oznacznikowa

**nr kat.: 793-5501**

mata oznacznikowa WMB; jako karta; do złączek o szerokości 5 ... 17,5 mm; z możliwością rozciągnięcia z 5 mm do 5,2 mm; bez nadruku; do montażu zatrzaskowego; biały

**nr kat.: 793-5501/000-017**

mata oznacznikowa WMB; jako karta; do złączek o szerokości 5 ... 17,5 mm; z możliwością rozciągnięcia z 5 mm do 5,2 mm; bez nadruku; do montażu zatrzaskowego; jasnozielony

**nr kat.: 793-5501/000-023**

mata oznacznikowa WMB; jako karta; do złączek o szerokości 5 ... 17,5 mm; z możliwością rozciągnięcia z 5 mm do 5,2 mm; bez nadruku; do montażu zatrzaskowego; zielony

**nr kat.: 2009-145/000-024**

Mini-WSB Inline; do drukarki Smart Printer; 1700 sztuk w rolce; z możliwością rozciągnięcia z 5 mm do 5,2 mm; bez nadruku; do montażu zatrzaskowego; fioletowy

**nr kat.: 2009-145/000-023**

Mini-WSB Inline; do drukarki Smart Printer; 1700 sztuk w rolce; z możliwością rozciągnięcia z 5 mm do 5,2 mm; bez nadruku; do montażu zatrzaskowego; zielony

**nr kat.: 248-501/000-024**

oznaczniki Mini-WSB; jako karta; nierozciągalne; bez nadruku; do montażu zatrzaskowego; fioletowy

**nr kat.: 248-501/000-007**

oznaczniki Mini-WSB; jako karta; nierozciągalne; bez nadruku; do montażu zatrzaskowego; szary

**nr kat.: 2009-115/000-005**

WMB-Inline; do drukarki Smart Printer; 1500 sztuk w rolce; z możliwością rozciągnięcia z 5 mm do 5,2 mm; bez nadruku; do montażu zatrzaskowego; czerwony

**nr kat.: 2009-115/000-012**

WMB-Inline; do drukarki Smart Printer; 1500 sztuk w rolce; z możliwością rozciągnięcia z 5 mm do 5,2 mm; bez nadruku; do montażu zatrzaskowego; pomarańczowy

**nr kat.: 793-5501/000-014**

mata oznacznikowa WMB; jako karta; do złączek o szerokości 5 ... 17,5 mm; z możliwością rozciągnięcia z 5 mm do 5,2 mm; bez nadruku; do montażu zatrzaskowego; brązowy

**nr kat.: 793-5501/000-006**

mata oznacznikowa WMB; jako karta; do złączek o szerokości 5 ... 17,5 mm; z możliwością rozciągnięcia z 5 mm do 5,2 mm; bez nadruku; do montażu zatrzaskowego; niebieski

**nr kat.: 793-5501/000-002**

mata oznacznikowa WMB; jako karta; do złączek o szerokości 5 ... 17,5 mm; z możliwością rozciągnięcia z 5 mm do 5,2 mm; bez nadruku; do montażu zatrzaskowego; złoty

**nr kat.: 2009-145/000-006**

Mini-WSB Inline; do drukarki Smart Printer; 1700 sztuk w rolce; z możliwością rozciągnięcia z 5 mm do 5,2 mm; bez nadruku; do montażu zatrzaskowego; niebieski

**nr kat.: 2009-145/000-002**

Mini-WSB Inline; do drukarki Smart Printer; 1700 sztuk w rolce; z możliwością rozciągnięcia z 5 mm do 5,2 mm; bez nadruku; do montażu zatrzaskowego; złoty

**nr kat.: 248-501/000-017**

oznaczniki Mini-WSB; jako karta; nierozciągalne; bez nadruku; do montażu zatrzaskowego; jasnozielony

**nr kat.: 248-501/000-023**

oznaczniki Mini-WSB; jako karta; nierozciągalne; bez nadruku; do montażu zatrzaskowego; zielony

**nr kat.: 2009-115/000-024**

WMB-Inline; do drukarki Smart Printer; 1500 sztuk w rolce; z możliwością rozciągnięcia z 5 mm do 5,2 mm; bez nadruku; do montażu zatrzaskowego; fioletowy

**nr kat.: 2009-115/000-007**

WMB-Inline; do drukarki Smart Printer; 1500 sztuk w rolce; z możliwością rozciągnięcia z 5 mm do 5,2 mm; bez nadruku; do montażu zatrzaskowego; szary

**nr kat.: 793-5501/000-005**

mata oznacznikowa WMB; jako karta; do złączek o szerokości 5 ... 17,5 mm; z możliwością rozciągnięcia z 5 mm do 5,2 mm; bez nadruku; do montażu zatrzaskowego; czerwony

**nr kat.: 793-5501/000-012**

mata oznacznikowa WMB; jako karta; do złączek o szerokości 5 ... 17,5 mm; z możliwością rozciągnięcia z 5 mm do 5,2 mm; bez nadruku; do montażu zatrzaskowego; pomarańczowy

**nr kat.: 2009-145**

Mini-WSB Inline; do drukarki Smart Printer; 1700 sztuk w rolce; z możliwością rozciągnięcia z 5 mm do 5,2 mm; bez nadruku; do montażu zatrzaskowego; biały

**nr kat.: 2009-145/000-012**

Mini-WSB Inline; do drukarki Smart Printer; 1700 sztuk w rolce; z możliwością rozciągnięcia z 5 mm do 5,2 mm; bez nadruku; do montażu zatrzaskowego; pomarańczowy

**nr kat.: 248-501**

oznaczniki Mini-WSB; jako karta; nierozciągalne; bez nadruku; do montażu zatrzaskowego; biały

**nr kat.: 248-501/000-006**

oznaczniki Mini-WSB; jako karta; nierozciągalne; bez nadruku; do montażu zatrzaskowego; niebieski

**nr kat.: 248-501/000-002**

oznaczniki Mini-WSB; jako karta; nierozciągalne; bez nadruku; do montażu zatrzaskowego; złoty

**nr kat.: 2009-115/000-017**

WMB-Inline; do drukarki Smart Printer; 1500 sztuk w rolce; z możliwością rozciągnięcia z 5 mm do 5,2 mm; bez nadruku; do montażu zatrzaskowego; jasnozielony

**nr kat.: 2009-115/000-023**

WMB-Inline; do drukarki Smart Printer; 1500 sztuk w rolce; z możliwością rozciągnięcia z 5 mm do 5,2 mm; bez nadruku; do montażu zatrzaskowego; zielony

**nr kat.: 793-5501/000-024**

mata oznacznikowa WMB; jako karta; do złączek o szerokości 5 ... 17,5 mm; z możliwością rozciągnięcia z 5 mm do 5,2 mm; bez nadruku; do montażu zatrzaskowego; fioletowy

**nr kat.: 793-5501/000-007**

mata oznacznikowa WMB; jako karta; do złączek o szerokości 5 ... 17,5 mm; z możliwością rozciągnięcia z 5 mm do 5,2 mm; bez nadruku; do montażu zatrzaskowego; szary

**nr kat.: 2009-145/000-005**

Mini-WSB Inline; do drukarki Smart Printer; 1700 sztuk w rolce; z możliwością rozciągnięcia z 5 mm do 5,2 mm; bez nadruku; do montażu zatrzaskowego; czerwony

**nr kat.: 2009-145/000-007**

Mini-WSB Inline; do drukarki Smart Printer; 1700 sztuk w rolce; z możliwością rozciągnięcia z 5 mm do 5,2 mm; bez nadruku; do montażu zatrzaskowego; szary

**nr kat.: 248-501/000-005**

oznaczniki Mini-WSB; jako karta; nierozciągalne; bez nadruku; do montażu zatrzaskowego; czerwony

**nr kat.: 248-501/000-012**

oznaczniki Mini-WSB; jako karta; nierozciągalne; bez nadruku; do montażu zatrzaskowego; pomarańczowy

**nr kat.: 2009-115**

WMB-Inline; do drukarki Smart Printer; 1500 sztuk w rolce; z możliwością rozciągnięcia z 5 mm do 5,2 mm; bez nadruku; do montażu zatrzaskowego; biały

**nr kat.: 2009-115/000-006**

WMB-Inline; do drukarki Smart Printer; 1500 sztuk w rolce; z możliwością rozciągnięcia z 5 mm do 5,2 mm; bez nadruku; do montażu zatrzaskowego; niebieski

**nr kat.: 2009-115/000-002**

WMB-Inline; do drukarki Smart Printer; 1500 sztuk w rolce; z możliwością rozciągnięcia z 5 mm do 5,2 mm; bez nadruku; do montażu zatrzaskowego; złoty

## 1.2.9 szyna montażowa



### 1.2.9.1 akcesoria montażowe



**nr kat.: 210-196**

szyna montażowa aluminiowa; 35 x 8,2 mm; grubość 1,6 mm; długość 2 m; bez perforacji; zbliżona do EN 60715; srebrny



**nr kat.: 210-198**

szyna montażowa miedziana; 35 x 15 mm; grubość 2,3 mm; długość 2 m; bez perforacji; zgodnie z EN 60715; miedziany



**nr kat.: 210-506**

szyna montażowa stalowa; 35 x 15 mm; grubość 1,5 mm; długość 2 m; bez perforacji; cynkow. metodą ogniową ciągną; zbliżona do EN 60715; srebrny



**nr kat.: 210-114**

szyna montażowa stalowa; 35 x 15 mm; grubość 1,5 mm; długość 2 m; bez perforacji; zbliżona do EN 60715; srebrny



**nr kat.: 210-508**

szyna montażowa stalowa; 35 x 15 mm; grubość 1,5 mm; długość 2 m; z perforacją; cynkow. metodą ogniową ciągną; zbliżona do EN 60715; srebrny



**nr kat.: 210-197**

szyna montażowa stalowa; 35 x 15 mm; grubość 1,5 mm; długość 2 m; z perforacją; zbliżona do EN 60715; srebrny



**nr kat.: 210-118**

szyna montażowa stalowa; 35 x 15 mm; grubość 2,3 mm; długość 2 m; bez perforacji; zgodnie z EN 60715; srebrny



**nr kat.: 210-505**

szyna montażowa stalowa; 35 x 7,5 mm; grubość 1 mm; długość 2 m; bez perforacji; cynkow. metodą ogniową ciągną; zgodnie z EN 60715; srebrny



**nr kat.: 210-113**

szyna montażowa stalowa; 35 x 7,5 mm; grubość 1 mm; długość 2 m; bez perforacji; zgodnie z EN 60715; srebrny



**nr kat.: 210-504**

szyna montażowa stalowa; 35 x 7,5 mm; grubość 1 mm; długość 2 m; z perforacją; cynkow. metodą ogniową ciągną; zgodnie z EN 60715; srebrny



**nr kat.: 210-115**

szyna montażowa stalowa; 35 x 7,5 mm; grubość 1 mm; długość 2 m; z perforacją; zgodnie z EN 60715; szer.otworu 18 mm, rozstaw otworów 25 mm; srebrny



**nr kat.: 210-112**

szyna montażowa stalowa; 35 x 7,5 mm; grubość 1 mm; długość 2 m; z perforacją; zgodnie z EN 60715; szer.otworu 25 mm, rozstaw otworów 36 mm; srebrny

### 1.2.10 testowanie

#### 1.2.10.1 akcesoria pomiarowe



**nr kat.: 2009-174**

adapter pomiarowy; do wtyku pomiarowego Ø 4 mm; do pomiaru w złączkach listwowych TOPJOB® S; szary



**nr kat.: 2002-611**

moduł pomiarowy typu L TOPJOB® S wtykany; do łączenia zatraskowego; 1-bieg.; 2,50 mm<sup>2</sup>; szary



**nr kat.: 2002-649**

moduł typu L TOPJOB® S pusty; do łączenia zatraskowego; do omijania np. zmostkowanych złączy; szary



**nr kat.: 2009-182**

odgałęźnik pomiarowy; do maks. 2,5 mm<sup>2</sup>; do przewodów pomiarowych 0,08 ... 2,5 mm; szary

### 1.2.11 tulejka przewodowa

#### 1.2.11.1 tulejki przewodowe



**nr kat.: 216-241**

tulejka przewodowa; tulejka do 0,5 mm<sup>2</sup>/ AWG 20; z kołnierzem z tworzywa; cynow. galwanicznie; miedź elektrolityczna; krępowanie gazoszczelne; zgodnie z DIN 46228, część 4/09.90; biały



**nr kat.: 216-242**

tulejka przewodowa; tulejka do 0,75 mm<sup>2</sup>/ AWG 18; z kołnierzem z tworzywa; cynow. galwanicznie; miedź elektrolityczna; krępowanie gazoszczelne; zgodnie z DIN 46228, część 4/09.90; szary



**nr kat.: 216-262**

tulejka przewodowa; tulejka do 0,75 mm<sup>2</sup>/ AWG 18; z kołnierzem z tworzywa; cynow. galwanicznie; miedź elektrolityczna; krępowanie gazoszczelne; zgodnie z DIN 46228, część 4/09.90; szary



**nr kat.: 216-243**

tulejka przewodowa; tulejka do 1 mm<sup>2</sup>/ AWG 18; z kołnierzem z tworzywa; cynow. galwanicznie; miedź elektrolityczna; krępowanie gazoszczelne; zgodnie z DIN 46228, część 4/09.90; czerwony



**nr kat.: 216-263**

tulejka przewodowa; tulejka do 1 mm<sup>2</sup>/ AWG 18; z kołnierzem z tworzywa; cynow. galwanicznie; miedź elektrolityczna; krępowanie gazoszczelne; zgodnie z DIN 46228, część 4/09.90; czerwony



**nr kat.: 216-244**

tulejka przewodowa; tulejka do 1,5 mm<sup>2</sup>/ AWG 16; z kołnierzem z tworzywa; cynow. galwanicznie; miedź elektrolityczna; krępowanie gazoszczelne; zgodnie z DIN 46228, część 4/09.90; czarny



**nr kat.: 216-264**

tulejka przewodowa; tulejka do 1,5 mm<sup>2</sup>/ AWG 16; z kołnierzem z tworzywa; cynow. galwanicznie; miedź elektrolityczna; krępowanie gazoszczelne; zgodnie z DIN 46228, część 4/09.90; czarny



**nr kat.: 216-246**

tulejka przewodowa; tulejka do 2,5 mm<sup>2</sup>/ AWG 14; z kołnierzem z tworzywa; cynow. galwanicznie; miedź elektrolityczna; krępowanie gazoszczelne; zgodnie z DIN 46228, część 4/09.90; niebieski



**nr kat.: 216-266**

tulejka przewodowa; tulejka do 2,5 mm<sup>2</sup>/ AWG 14; z kołnierzem z tworzywa; cynow. galwanicznie; miedź elektrolityczna; krępowanie gazoszczelne; zgodnie z DIN 46228, część 4/09.90; niebieski

### 1.2.12 zaślepka ostrzegawcza

## 1.2.12.1 pokrywa

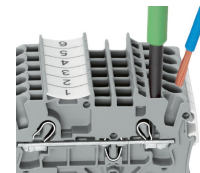
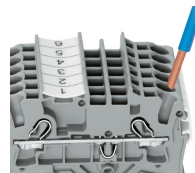
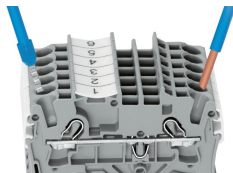


nr kat.: 2002-115

zaślepka ostrzegawcza; do 5 złązek;  
z czarną błyskawicą; żółty

## Wskazówki dotyczące obsługi

## podłączanie przewodów



## Wszystkie rodzaje przewodów

Bezpośrednie wetknięcie – przewody jednodrutowe i przewody zakończone tulejką

## Podłączanie przewodów – montaż wtykowy

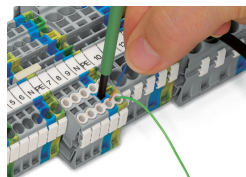
Przewody jednodrutowe o przekroju znamionowym o jeden stopień wyższym i przynajmniej dwa stopnie niższym można wtykać bezpośrednio do zacisku – bez użycia narzędzi.

## Podłączanie przewodów przyrządem montażowym

Przy podłączaniu przewodów linkowych z niezrobionymi końcówkami lub o niewielkich przekrojach, co uniemożliwia podłączenie wtykowe, należy najpierw otworzyć zacisk – tak jak w wypadku zacisku CAGE CLAMP® – wprowadzając pionowo przyrząd montażowy do odpowiedniego otworu.

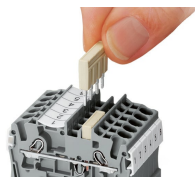
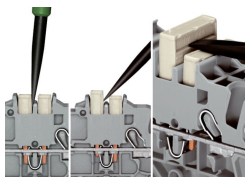
**Korzyść:**

Dla zapewnienia większej wygody montażu otwór przewodowy nachylony jest pod kątem 15°.



## Podłączanie przewodów – blokada izolacji

## mostkowanie



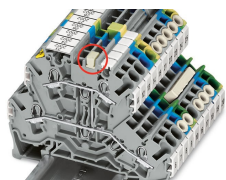
## Demontaż mostka grzebieniowego

Wprowadzić przyrząd montażowy od strony wypustu rozdzielającego dwa równoległe biegnące kanały do mostkowania i wyważyć mostek.

Mostki (5-torowe) należy wyważyć wtykając przyrząd montażowy na środku (patrz rysunek 3), mostki od 5 torów wwyż należy podważać raz z prawej, raz z lewej strony.

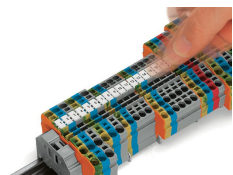
System mostkowania bazuje na zasadzie wtyk-gniazdo. Każda złączka posiada dwa otwory do mostkowania, wyposażone w dodatkową sprężynę ze stali chromoniklowej. Rozwiązanie to pozwala na zredukowanie wymiarów mostków wykonanych z miedzi elektrolitycznej do minimum. Jednocześnie ich obciążalność zostaje zachowana na poziomie prądu znamionowego złączki. Istnieje również możliwość mostkowania złązek PE. Własne warianty mostków tworzy się poprzez wyłamywanie poszczególnych pinów stykowych (serie 2000, 2001, 2002, 2004).

## mostkowanie

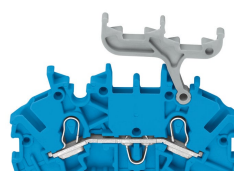
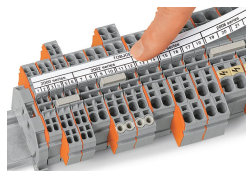


Dwupiętrowy mostek pionowy (2002-492), wetknięty, do mostkowania dwóch pięter

## oznaczanie



Montaż zatrzaskowy WMB Inline w miejscu na oznacznik



### Złączki dwupiętrowe

W dwupiętrowych listwach zaciskowych bez podstawki oznacznika można zatrzaskowo zamocować dwupiętrowy adapter oznacznika (2002-121).