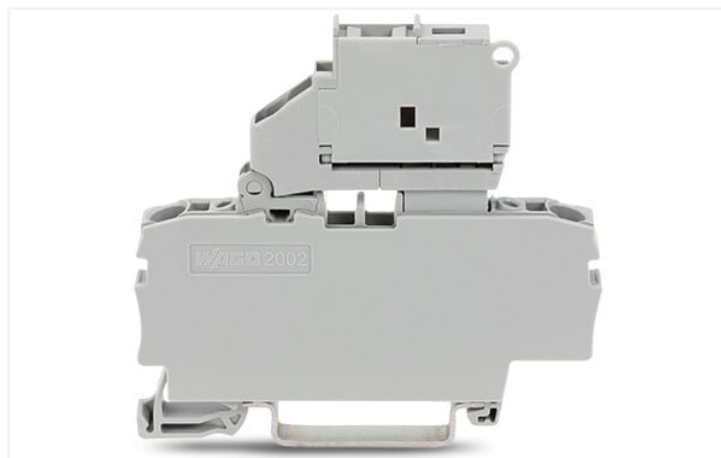
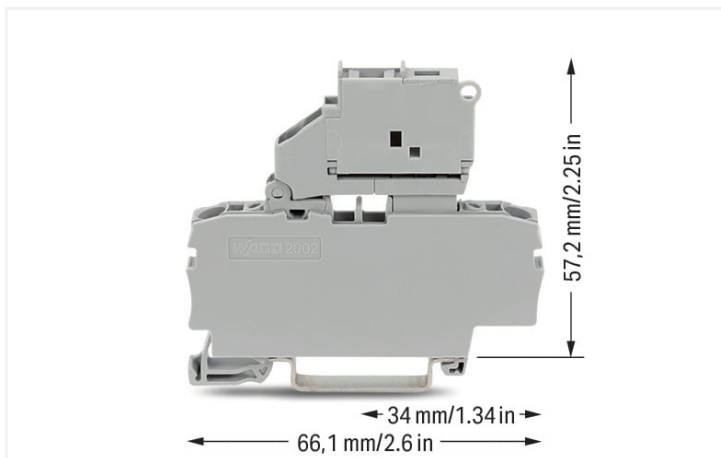


**karta katalogowa | nr katalogowy: 2002-1611**

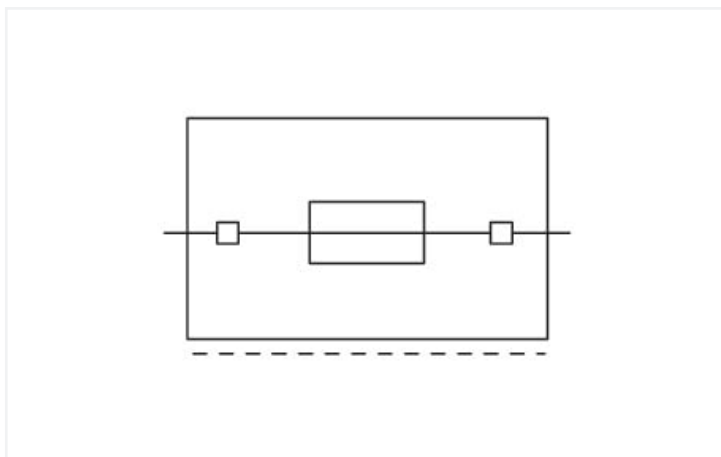
złączka bezpiecznikowa 2-przewodowa; z uchylną podstawką bezpiecznika; i ścianka końcowa; do wkładki bezpiecznikowej aparatu 5 x 20 mm; bez sygnalizacji przepalenia wkładki; na szynę TS 35 x 15 i 35 x 7,5; 2,5 mm<sup>2</sup>; Push-in CAGE CLAMP®; 2,50 mm<sup>2</sup>; szary



<https://www.wago.com/2002-1611>



kolor: ■ szary



### Parametry elektryczne

parametry znamionowe wg	IEC/EN 60947-7-3		
kategoria przepięć	III	III	II
stopień zanieczyszczenia	3	2	2
napięcie znamionowe	250 V	-	-
znamionowe napięcie udarowe	6 kV	-	-
prąd znamionowy	6,3 A	-	-

dane aprobowane wg	UL 1059		
use group	B	C	D
napięcie znamionowe	250 V	250 V	250 V
prąd znamionowy	10 A	10 A	10 A

dane aprobowane wg	CSA 22.2 No 158		
use group	B	C	D
napięcie znamionowe	250 V	250 V	-
prąd znamionowy	6,3 A	6,3 A	-

Parametry Ex	
do stref zagrożonych wybuchem	Patrz: „Pliki do pobrania” – „Dokumentacja” – Inne informacje: „Objaśnienia techniczne”
parametry znamionowe wg	ATEX: KIWA 17 ATEX 0030 U / IECEx: KIWA 17.0014U (Ex ec IIC Gc)
napięcie znamionowe EN (Ex e II)	275 V
prąd znamionowy (Ex e II)	6,3 A

### moc strat

maks. moc strat $P_{v, max}$ , wskazówka	Przy doborze aparatowych wkładek bezpiecznikowych należy zwrócić uwagę, aby nie przekroczyć podanych poniżej maksymalnych wartości mocy strat. Są one określone zgodnie z normą IEC lub EN 60947-7-3/VDE 0611-6 w temperaturze 23°C. W zależności od zastosowania i sposobu montażu należy sprawdzić warunki termiczne złączy. Wyższa temperatura otoczenia jest dla aparatowych wkładek bezpiecznikowych dodatkowym obciążeniem. W takich przypadkach należy uwzględnić zmniejszenie prądu znamionowego. Szczegółowe informacje można uzyskać u producenta bezpieczników.
maks. moc strat $P_{v}$ ; wkładki bezpiecznikowej, ochrona przed przeciążeniem, ochrona przed zwarcieniem (układ z jednym bezpiecznikiem)	1.6 W
maks. moc strat $P_v$ ; wkładki bezpiecznikowej, ochrona przed przeciążeniem, ochrona przed zwarcieniem (układ z bezpiecznikami w każdej złączce)	1.6 W
maks. moc strat $P_{v}$ ; wkładki bezpiecznikowej; ochrona przed zwarcieniem (układ z jednym bezpiecznikiem)	1.6 W
maks. moc strat $P_{v}$ ; wkładki bezpiecznikowej; ochrona przed zwarcieniem (układ z bezpiecznikami w każdej złączce)	1.6 W

### Informacje ogólne

mocowanie bezpiecznika	uchylny
budowa bezpiecznika	bezpiecznik topikowy 5 x 20 mm

### Parametry zacisków

zaciski	2
łączna liczba potencjałów	1
liczba poziomów	1
liczba miejsc na mostek	2

### Typ połączenia 1

technika podłączania przewodu	Push-in CAGE CLAMP®
sposób otwierania zacisku	przyrząd montażowy
materiał podłączanego przewodu	miedź
przekrój znamionowy	2,5 mm <sup>2</sup>
przewód jednodrutowy	0,25 ... 4 mm <sup>2</sup> / 22 ... 12 AWG
przewód jednodrutowy, montaż wtykowy bez narzędzi	0,75 ... 4 mm <sup>2</sup> / 18 ... 12 AWG
przewód linkowy	0,25 ... 4 mm <sup>2</sup> / 22 ... 12 AWG
przewód linkowy, z tulejką, z kołnierzem z tworzywa	0,25 ... 2,5 mm <sup>2</sup> / 22 ... 14 AWG
przewód linkowy, z tulejką, montaż wtykowy bez narzędzi	1 ... 2,5 mm <sup>2</sup> / 18 ... 14 AWG
wskazówka (przekrój przewodu)	W zależności od rodzaju przewodu wtykowo można montować także przewody o mniejszym przekroju.
długość odizolowania przewodu	10 ... 12 mm / 0.39 ... 0.47 in
kierunek oprzewodowania	oprzewodowanie od czoła

### Wymiary

szerokość	6,2 mm / 0.244 in
wysokość	66,1 mm / 2.602 in
głębokość od górnej krawędzi szyny	57,2 mm / 2.252 in

## Dane mechaniczne

sposób montażu	szyna montażowa TS 35
plaszczyna opisu	opis na środku/z boku

## Dane materiałowe

specyfikacja danych materiałowych	<a href="https://www.wago.com/de/materialangaben" href="_blank">patrz tutaj</a>
kolor	szary
grupa materiału izolacyjnego	I
materiał izolacyjny obudowy głównej	poliamid (PA66)
klasa palności wg UL 94	V0
obciążenie ogniowe	0,294 MJ
masa	13,2 g

## Warunki środowiskowe

temperatura montażu	-35 ... +85 °C
długość trwałość temperatura pracy	-60 ... +105 °C

## Dane handlowe

Product Group	22 (TOPJOB S)
eCl@ss 10.0	27-14-11-16
eCl@ss 9.0	27-14-11-16
ETIM 8.0	EC000899
ETIM 7.0	EC000899
szt./opak.	50 szt.
rodzaj opakowania	karton
kraj pochodzenia	CN
GTIN	4045454974732
numer taryfy celnej	85369095000

## Zgodność z wymaganiami ochrony środowiska

Status zgodności z dyrektywą RoHS	Compliant, No Exemption
-----------------------------------	-------------------------

## Aprobata/certyfikaty

## General approvals



aprobata	norma	oznaczenie certyfikatu
CCA DEKRA Certification B.V.	EN 60947	NTR NL 7941
CSA DEKRA Certification B.V.	C22.2 No. 158	1536069
KEMA/KEUR DEKRA Certification B.V.	EN 60947	71-124163
UL Underwriters Laboratories Inc.	UL 1059	E45172

## Declarations of conformity and manufacturer's declarations



aprobata	norma	oznaczenie certyfikatu
ATEX-Attestation of Conformity WAGO GmbH & Co. KG	-	-
EU-Declaration of Conformity WAGO GmbH & Co. KG	-	-
Railway WAGO GmbH & Co. KG	-	Railway Ready
UK-Declaration of Conformity WAGO GmbH & Co. KG	-	-

## Approvals for marine applications



aprobata	norma	oznaczenie certyfikatu
ABS American Bureau of Shipping	EN 60947	20-HG1941090-PDA
DNV GL Det Norske Veritas, Germanischer Lloyd	-	TAE00001V2

## Approvals for hazardous areas



aprobata	norma	oznaczenie certyfikatu
AEx Underwriters Laboratories Inc.	UL 60079	E185892 (AEx eb IIC resp. Ex eb IIC)
ATEX KIWA Netherlands B.V.	EN 60079	KIWA 17ATEX0030 U
CCC CNEX	GB/T 3836.3	2020312313000180 (Ex ec IIC Gc)
IECEX KIWA Netherlands B.V.	EN 60079	IECEX KIWA 17.0014U (Ex ec IIC Gc)

## Do pobrania

## Environmental Product Compliance

## Compliance Search

Environmental Product Compliance 2002-1611



## Dokumentacja

## Dodatkowe informacje

Technical Section

pdf  
2240.62 KB

## Bid Text

2002-1611

29.04.2019

xml  
4.13 KB

2002-1611

23.04.2019

docx  
15.37 KB

## Dane CAD/CAE

## Dane CAD

2D/3D Models  
2002-1611

## CAE data

EPLAN Data Portal  
2002-1611WSCAD Universe  
2002-1611ZUKEN Portal  
2002-1611

## 1 powiązane produkty

### 1.1 opcjonalne akcesoria

#### 1.1.1 blokada izolacji

##### 1.1.1.1 blokada izolacji



**nr kat.: 2002-171**

blokada izolacji; 0,25 ... 0,5 mm<sup>2</sup>; 5 szt./pakiet; jasnoszary



**nr kat.: 2002-172**

blokada izolacji; 0,75 ... 1 mm<sup>2</sup>; 5 szt./pakiet; ciemnoszary

#### 1.1.2 blokada końcowa bezśrubowa

##### 1.1.2.1 akcesoria montażowe



**nr kat.: 249-117**

blokada końcowa bezśrubowa; szerokość 10 mm; na szynę TS 35 x 15 i 35 x 7,5; szary



**nr kat.: 249-116**

blokada końcowa bezśrubowa; szerokość 6 mm; na szynę TS 35 x 15 i 35 x 7,5; szary

#### 1.1.3 montaż

##### 1.1.3.1 pokrywa



**nr kat.: 709-156**

pokrywa; typ 3; do wspornika pokrywy list. zacisk. typ 3; długość 1 m; transparentny

##### 1.1.3.2 wspornik pokrywy



**nr kat.: 709-169**

wspornik pokrywy; typ 3; z wkrętem mocującym, stabilizującym i nakrętkami; do złączek listwowych z serii od 279 do 282, 880; do złączek listwowych Mini z serii 264; do złączek sygnałowych z serii 270; szary

#### 1.1.4 mostki

##### 1.1.4.1 mostki



**nr kat.: 210-103**

łańcuchowy mostek przewodowy; z izolacją; czarny



**nr kat.: 210-123**

łańcuchowy mostek przewodowy; z izolacją; niebieski



**nr kat.: 2004-406/020-000**

mostek do połączeń typu trójkąt; z izolacją; jasnoszary



**nr kat.: 2004-405/011-000**

mostek do połączenia w gwiazdę; 3-torowy; z izolacją; jasnoszary



**nr kat.: 2004-410**

mostek; 10-torowy; z izolacją; jasnoszary



**nr kat.: 2004-402**

mostek; 2-torowy; z izolacją; jasnoszary



**nr kat.: 2004-403**

mostek; 3-torowy; z izolacją; jasnoszary



**nr kat.: 2004-404**

mostek; 4-torowy; z izolacją; jasnoszary



**nr kat.: 2004-405**

mostek; 5-tor; z izolacją; jasnoszary



**nr kat.: 2004-406**

mostek; 6-torowy; z izolacją; jasnoszary



**nr kat.: 2004-407**

mostek; 7-torowy; z izolacją; jasnoszary



**nr kat.: 2004-408**

mostek; 8-torowy; z izolacją; jasnoszary

## 1.1.4.1 mostki



nr kat.: 2004-409

mostek; 9-torowy; z izolacją; jasnoszary



nr kat.: 2004-440

mostek; z 1 na 10; z izolacją; jasnoszary



nr kat.: 2004-436

mostek; z 1 na 6; z izolacją; jasnoszary



nr kat.: 2004-433

mostek; z 1 na 3; z izolacją; jasnoszary



nr kat.: 2004-434

mostek; z 1 na 4; z izolacją; jasnoszary



nr kat.: 2004-435

mostek; z 1 na 5; z izolacją; jasnoszary



nr kat.: 2004-437

mostek; z 1 na 7; z izolacją; jasnoszary



nr kat.: 2004-438

mostek; z 1 na 8; z izolacją; jasnoszary



nr kat.: 2004-439

mostek; z 1 na 9; z izolacją; jasnoszary

## 1.1.5 narzędzia

## 1.1.5.1 przyrząd montażowy



nr kat.: 210-658

przyrząd montażowy; klinga 3,5 x 0,5 mm; z izolowanym trzpieniem; konstrukcja kątowna; krótki; wielokolorowy



nr kat.: 210-720

przyrząd montażowy; klinga 3,5 x 0,5 mm; z izolowanym trzpieniem; wielokolorowy

## 1.1.6 ścianka końcowa

## 1.1.6.1 ścianka końcowa



nr kat.: 2002-992

ścianka końcowa do złąbek bezpiecznik.; grubość 2 mm; pomarańczowy



nr kat.: 2002-991

ścianka końcowa do złąbek bezpiecznik.; grubość 2 mm; szary

## 1.1.7 system oznaczania

## 1.1.7.1 pasek oznacznikowy



nr kat.: 2009-110

pasek oznacznikowy; do drukarki Smart Printer; w rolce; nierozciągalne; bez nadruku; do montażu zatrzaskowego; biały

## 1.1.7.2 tabliczka oznacznikowa



nr kat.: 793-5501

mata oznacznikowa WMB; jako karta; do złąbek o szerokości 5 ... 17,5 mm; z możliwością rozciągnięcia z 5 mm do 5,2 mm; bez nadruku; do montażu zatrzaskowego; biały



nr kat.: 793-5501/000-014

mata oznacznikowa WMB; jako karta; do złąbek o szerokości 5 ... 17,5 mm; z możliwością rozciągnięcia z 5 mm do 5,2 mm; bez nadruku; do montażu zatrzaskowego; brązowy



nr kat.: 793-5501/000-005

mata oznacznikowa WMB; jako karta; do złąbek o szerokości 5 ... 17,5 mm; z możliwością rozciągnięcia z 5 mm do 5,2 mm; bez nadruku; do montażu zatrzaskowego; czerwony



nr kat.: 793-5501/000-024

mata oznacznikowa WMB; jako karta; do złąbek o szerokości 5 ... 17,5 mm; z możliwością rozciągnięcia z 5 mm do 5,2 mm; bez nadruku; do montażu zatrzaskowego; fioletowy



nr kat.: 793-5501/000-017

mata oznacznikowa WMB; jako karta; do złąbek o szerokości 5 ... 17,5 mm; z możliwością rozciągnięcia z 5 mm do 5,2 mm; bez nadruku; do montażu zatrzaskowego; jasnozielony



nr kat.: 793-5501/000-006

mata oznacznikowa WMB; jako karta; do złąbek o szerokości 5 ... 17,5 mm; z możliwością rozciągnięcia z 5 mm do 5,2 mm; bez nadruku; do montażu zatrzaskowego; niebieski



nr kat.: 793-5501/000-012

mata oznacznikowa WMB; jako karta; do złąbek o szerokości 5 ... 17,5 mm; z możliwością rozciągnięcia z 5 mm do 5,2 mm; bez nadruku; do montażu zatrzaskowego; pomarańczowy



nr kat.: 793-5501/000-007

mata oznacznikowa WMB; jako karta; do złąbek o szerokości 5 ... 17,5 mm; z możliwością rozciągnięcia z 5 mm do 5,2 mm; bez nadruku; do montażu zatrzaskowego; szary

## 1.1.7.2 tabliczka oznacznikowa

**nr kat.: 793-5501/000-023**

mata oznacznikowa WMB; jako karta; do złączek o szerokości 5 ... 17,5 mm; z możliwością rozciągnięcia z 5 mm do 5,2 mm; bez nadruku; do montażu zatrzaskowego; zielony

**nr kat.: 793-5501/000-002**

mata oznacznikowa WMB; jako karta; do złączek o szerokości 5 ... 17,5 mm; z możliwością rozciągnięcia z 5 mm do 5,2 mm; bez nadruku; do montażu zatrzaskowego; żółty

**nr kat.: 2009-145**

Mini-WSB Inline; do drukarki Smart Printer; 1700 sztuk w rolce; z możliwością rozciągnięcia z 5 mm do 5,2 mm; bez nadruku; do montażu zatrzaskowego; biały

**nr kat.: 2009-145/000-005**

Mini-WSB Inline; do drukarki Smart Printer; 1700 sztuk w rolce; z możliwością rozciągnięcia z 5 mm do 5,2 mm; bez nadruku; do montażu zatrzaskowego; czerwony

**nr kat.: 2009-145/000-024**

Mini-WSB Inline; do drukarki Smart Printer; 1700 sztuk w rolce; z możliwością rozciągnięcia z 5 mm do 5,2 mm; bez nadruku; do montażu zatrzaskowego; fioletowy

**nr kat.: 2009-145/000-006**

Mini-WSB Inline; do drukarki Smart Printer; 1700 sztuk w rolce; z możliwością rozciągnięcia z 5 mm do 5,2 mm; bez nadruku; do montażu zatrzaskowego; niebieski

**nr kat.: 2009-145/000-012**

Mini-WSB Inline; do drukarki Smart Printer; 1700 sztuk w rolce; z możliwością rozciągnięcia z 5 mm do 5,2 mm; bez nadruku; do montażu zatrzaskowego; pomarańczowy

**nr kat.: 2009-145/000-007**

Mini-WSB Inline; do drukarki Smart Printer; 1700 sztuk w rolce; z możliwością rozciągnięcia z 5 mm do 5,2 mm; bez nadruku; do montażu zatrzaskowego; szary

**nr kat.: 2009-145/000-023**

Mini-WSB Inline; do drukarki Smart Printer; 1700 sztuk w rolce; z możliwością rozciągnięcia z 5 mm do 5,2 mm; bez nadruku; do montażu zatrzaskowego; zielony

**nr kat.: 2009-145/000-002**

Mini-WSB Inline; do drukarki Smart Printer; 1700 sztuk w rolce; z możliwością rozciągnięcia z 5 mm do 5,2 mm; bez nadruku; do montażu zatrzaskowego; żółty

**nr kat.: 248-501**

oznaczniki Mini-WSB; jako karta; nierozciągalne; bez nadruku; do montażu zatrzaskowego; biały

**nr kat.: 248-501/000-005**

oznaczniki Mini-WSB; jako karta; nierozciągalne; bez nadruku; do montażu zatrzaskowego; czerwony

**nr kat.: 248-501/000-024**

oznaczniki Mini-WSB; jako karta; nierozciągalne; bez nadruku; do montażu zatrzaskowego; fioletowy

**nr kat.: 248-501/000-017**

oznaczniki Mini-WSB; jako karta; nierozciągalne; bez nadruku; do montażu zatrzaskowego; jasnozielony

**nr kat.: 248-501/000-006**

oznaczniki Mini-WSB; jako karta; nierozciągalne; bez nadruku; do montażu zatrzaskowego; niebieski

**nr kat.: 248-501/000-012**

oznaczniki Mini-WSB; jako karta; nierozciągalne; bez nadruku; do montażu zatrzaskowego; pomarańczowy

**nr kat.: 248-501/000-007**

oznaczniki Mini-WSB; jako karta; nierozciągalne; bez nadruku; do montażu zatrzaskowego; szary

**nr kat.: 248-501/000-023**

oznaczniki Mini-WSB; jako karta; nierozciągalne; bez nadruku; do montażu zatrzaskowego; zielony

**nr kat.: 248-501/000-002**

oznaczniki Mini-WSB; jako karta; nierozciągalne; bez nadruku; do montażu zatrzaskowego; żółty

**nr kat.: 2009-115**

WMB-Inline; do drukarki Smart Printer; 1500 sztuk w rolce; z możliwością rozciągnięcia z 5 mm do 5,2 mm; bez nadruku; do montażu zatrzaskowego; biały

**nr kat.: 2009-115/000-005**

WMB-Inline; do drukarki Smart Printer; 1500 sztuk w rolce; z możliwością rozciągnięcia z 5 mm do 5,2 mm; bez nadruku; do montażu zatrzaskowego; czerwony

**nr kat.: 2009-115/000-024**

WMB-Inline; do drukarki Smart Printer; 1500 sztuk w rolce; z możliwością rozciągnięcia z 5 mm do 5,2 mm; bez nadruku; do montażu zatrzaskowego; fioletowy

**nr kat.: 2009-115/000-017**

WMB-Inline; do drukarki Smart Printer; 1500 sztuk w rolce; z możliwością rozciągnięcia z 5 mm do 5,2 mm; bez nadruku; do montażu zatrzaskowego; jasnozielony

**nr kat.: 2009-115/000-006**

WMB-Inline; do drukarki Smart Printer; 1500 sztuk w rolce; z możliwością rozciągnięcia z 5 mm do 5,2 mm; bez nadruku; do montażu zatrzaskowego; niebieski

**nr kat.: 2009-115/000-012**

WMB-Inline; do drukarki Smart Printer; 1500 sztuk w rolce; z możliwością rozciągnięcia z 5 mm do 5,2 mm; bez nadruku; do montażu zatrzaskowego; pomarańczowy

**nr kat.: 2009-115/000-007**

WMB-Inline; do drukarki Smart Printer; 1500 sztuk w rolce; z możliwością rozciągnięcia z 5 mm do 5,2 mm; bez nadruku; do montażu zatrzaskowego; szary

**nr kat.: 2009-115/000-023**

WMB-Inline; do drukarki Smart Printer; 1500 sztuk w rolce; z możliwością rozciągnięcia z 5 mm do 5,2 mm; bez nadruku; do montażu zatrzaskowego; zielony

**nr kat.: 2009-115/000-002**

WMB-Inline; do drukarki Smart Printer; 1500 sztuk w rolce; z możliwością rozciągnięcia z 5 mm do 5,2 mm; bez nadruku; do montażu zatrzaskowego; żółty

## 1.1.8 szyna montażowa

## 1.1.8.1 akcesoria montażowe

**nr kat.: 210-196**

szyna montażowa aluminiowa; 35 x 8,2 mm; grubość 1,6 mm; długość 2 m; bez perforacji; zbliżona do EN 60715; srebrny

**nr kat.: 210-198**

szyna montażowa miedziana; 35 x 15 mm; grubość 2,3 mm; długość 2 m; bez perforacji; zgodnie z EN 60715; miedziany

**nr kat.: 210-506**

szyna montażowa stalowa; 35 x 15 mm; grubość 1,5 mm; długość 2 m; bez perforacji; cynkow. metodą ogniową ciągną; zbliżona do EN 60715; srebrny

**nr kat.: 210-114**

szyna montażowa stalowa; 35 x 15 mm; grubość 1,5 mm; długość 2 m; bez perforacji; zbliżona do EN 60715; srebrny

## 1.1.8.1 akcesoria montażowe

**nr kat.: 210-508**

szyna montażowa stalowa; 35 x 15 mm; grubość 1,5 mm; długość 2 m; z perforacją; cynkow. metodą ogniową ciągną; zbliżona do EN 60715; srebrny

**nr kat.: 210-197**

szyna montażowa stalowa; 35 x 15 mm; grubość 1,5 mm; długość 2 m; z perforacją; zbliżona do EN 60715; srebrny

**nr kat.: 210-118**

szyna montażowa stalowa; 35 x 15 mm; grubość 2,3 mm; długość 2 m; bez perforacji; zgodnie z EN 60715; srebrny

**nr kat.: 210-505**

szyna montażowa stalowa; 35 x 7,5 mm; grubość 1 mm; długość 2 m; bez perforacji; cynkow. metodą ogniową ciągną; zgodnie z EN 60715; srebrny

**nr kat.: 210-113**

szyna montażowa stalowa; 35 x 7,5 mm; grubość 1 mm; długość 2 m; bez perforacji; zgodnie z EN 60715; srebrny

**nr kat.: 210-504**

szyna montażowa stalowa; 35 x 7,5 mm; grubość 1 mm; długość 2 m; z perforacją; cynkow. metodą ogniową ciągną; zgodnie z EN 60715; srebrny

**nr kat.: 210-115**

szyna montażowa stalowa; 35 x 7,5 mm; grubość 1 mm; długość 2 m; z perforacją; zgodnie z EN 60715; szer.otworu 18 mm, rozstaw otworów 25 mm; srebrny

**nr kat.: 210-112**

szyna montażowa stalowa; 35 x 7,5 mm; grubość 1 mm; długość 2 m; z perforacją; zgodnie z EN 60715; szer.otworu 25 mm, rozstaw otworów 36 mm; srebrny

## 1.1.9 testowanie

## 1.1.9.1 akcesoria pomiarowe

**nr kat.: 210-136**

wtyk pomiarowy; Ø 2 mm; z przewodem o długości 500 mm; czerwony

## 1.1.10 tulejka przewodowa

## 1.1.10.1 tulejki przewodowe

**nr kat.: 216-241**

tulejka przewodowa; tulejka do 0,5 mm<sup>2</sup>/ AWG 20; z kołnierzem z tworzywa; cynow. galwanicznie; miedź elektrolityczna; krępowanie gazoszczelne; zgodnie z DIN 46228, część 4/09.90; biały

**nr kat.: 216-242**

tulejka przewodowa; tulejka do 0,75 mm<sup>2</sup>/ AWG 18; z kołnierzem z tworzywa; cynow. galwanicznie; miedź elektrolityczna; krępowanie gazoszczelne; zgodnie z DIN 46228, część 4/09.90; szary

**nr kat.: 216-262**

tulejka przewodowa; tulejka do 0,75 mm<sup>2</sup>/ AWG 18; z kołnierzem z tworzywa; cynow. galwanicznie; miedź elektrolityczna; krępowanie gazoszczelne; zgodnie z DIN 46228, część 4/09.90; szary

**nr kat.: 216-243**

tulejka przewodowa; tulejka do 1 mm<sup>2</sup>/ AWG 18; z kołnierzem z tworzywa; cynow. galwanicznie; miedź elektrolityczna; krępowanie gazoszczelne; zgodnie z DIN 46228, część 4/09.90; czerwony

**nr kat.: 216-263**

tulejka przewodowa; tulejka do 1 mm<sup>2</sup>/ AWG 18; z kołnierzem z tworzywa; cynow. galwanicznie; miedź elektrolityczna; krępowanie gazoszczelne; zgodnie z DIN 46228, część 4/09.90; czerwony

**nr kat.: 216-244**

tulejka przewodowa; tulejka do 1,5 mm<sup>2</sup>/ AWG 16; z kołnierzem z tworzywa; cynow. galwanicznie; miedź elektrolityczna; krępowanie gazoszczelne; zgodnie z DIN 46228, część 4/09.90; czarny

**nr kat.: 216-264**

tulejka przewodowa; tulejka do 1,5 mm<sup>2</sup>/ AWG 16; z kołnierzem z tworzywa; cynow. galwanicznie; miedź elektrolityczna; krępowanie gazoszczelne; zgodnie z DIN 46228, część 4/09.90; czarny

**nr kat.: 216-246**

tulejka przewodowa; tulejka do 2,5 mm<sup>2</sup>/ AWG 14; z kołnierzem z tworzywa; cynow. galwanicznie; miedź elektrolityczna; krępowanie gazoszczelne; zgodnie z DIN 46228, część 4/09.90; niebieski

**nr kat.: 216-266**

tulejka przewodowa; tulejka do 2,5 mm<sup>2</sup>/ AWG 14; z kołnierzem z tworzywa; cynow. galwanicznie; miedź elektrolityczna; krępowanie gazoszczelne; zgodnie z DIN 46228, część 4/09.90; niebieski



## 1.1.11 zaczepek ryglujący

### 1.1.11.1 zaczepek ryglujący



nr kat.: 210-254

profil ryglujący; do przełączania grupowego; długość 1 m; transparentny

## 1.1.12 zaślepka ostrzegawcza

### 1.1.12.1 pokrywa

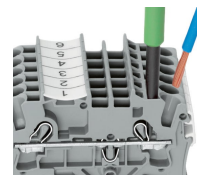
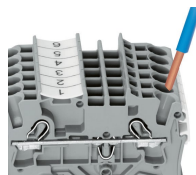
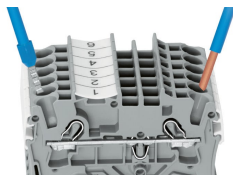


nr kat.: 2002-115

zaślepka ostrzegawcza; do 5 złączy; z czarną błyskawicą; żółty

## Wskazówki dotyczące obsługi

### podłączanie przewodów



#### Wszystkie rodzaje przewodów

Bezpośrednie wetknięcie – przewody jednodrutowe i przewody zakończone tulejką

#### Podłączanie przewodów – montaż wtykowy

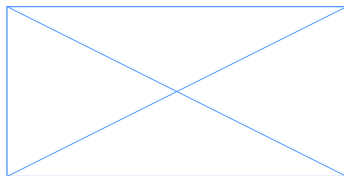
Przewody jednodrutowe o przekroju znamionowym o jeden stopień wyższym i przynajmniej dwa stopnie niższym można wtykać bezpośrednio do zacisku – bez użycia narzędzi.

#### Podłączanie przewodów przyrządem montażowym

Przy podłączaniu przewodów linkowych z niezrobionymi końcówkami lub o niewielkich przekrojach, co uniemożliwia podłączenie wtykowe, należy najpierw otworzyć zacisk – tak jak w wypadku zacisku CAGE CLAMP® – wprowadzając pionowo przyrząd montażowy do odpowiedniego otworu.

#### Korzyść:

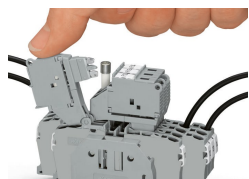
Dla zapewnienia większej wygody montażu otwór przewodowy nachylony jest pod kątem 15°.



#### Podłączanie przewodów – blokada izolacji



Złącze bezpiecznikowe o szerokości 6,2 mm można ze sobą zestawiać. Na końcu listwy zaciskowej lub gdy nie następuje kolejna złączka bezpiecznikowa, należy zastosować ściankę końcową.

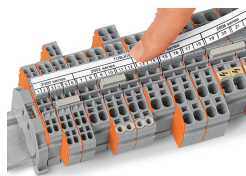
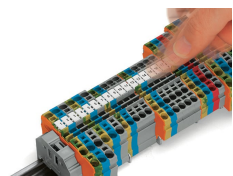


**Złączka bezpiecznikowa z uchylną podstawką bezpiecznika**  
Odchylić podstawkę bezpiecznika do pozycji końcowej.



**Złączka bezpiecznikowa z uchylną podstawką bezpiecznika**  
Wymiana bezpiecznika

## oznaczenie



Montaż zatrzaskowy WMB Inline w miejscu na oznacznik