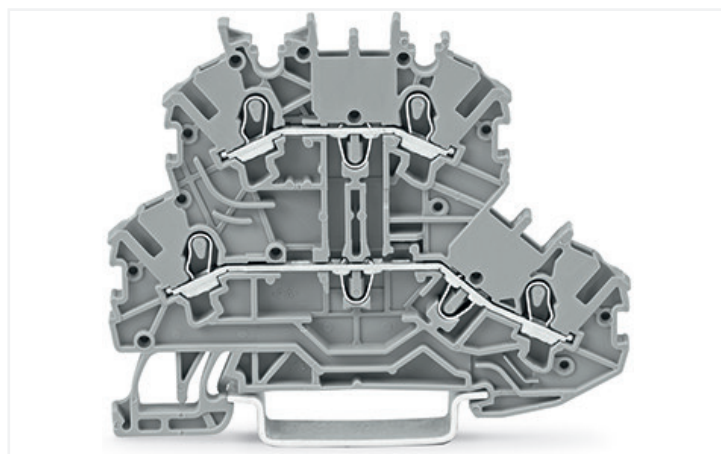
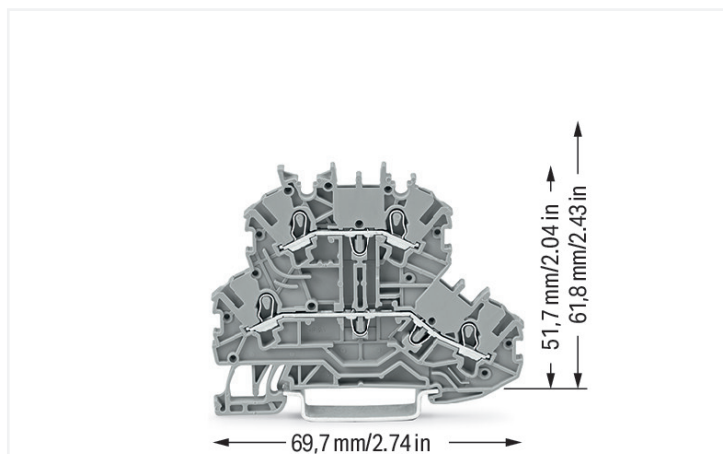
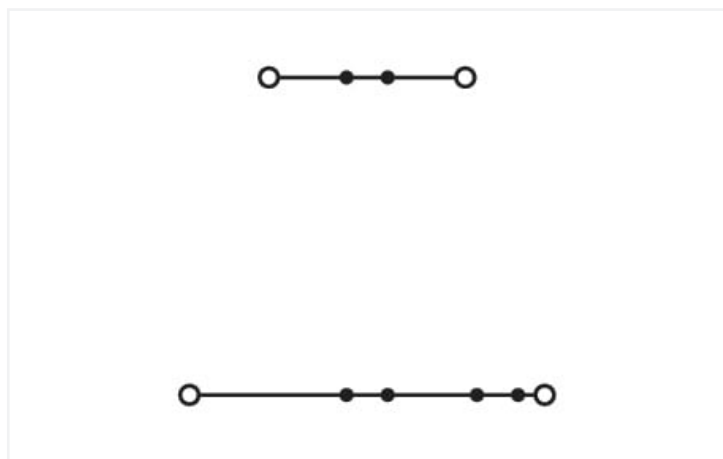


karta katalogowa | nr katalogowy: 2000-2201złączka 2-piętrowa; złączka przelotowa/przelotowa; L/L; bez podstawki oznacznika; na szynę TS 35 x 15 i 35 x 7,5; Push-in CAGE CLAMP®; 1,00 mm²; szary<https://www.wago.com/2000-2201>

kolor: ■ szary



ilustracja podobnego produktu

Parametry elektryczne

parametry znamionowe wg	IEC/EN 60947-7-1		
kategoria przepięć	III	III	II
stopień zanieczyszczenia	3	2	2
napięcie znamionowe	500 V	-	-
znamionowe napięcie udarowe	6 kV	-	-
prąd znamionowy	13,5 A	-	-
Current at conductor cross-section (max.) mm ²	16 A	-	-

dane aprobowane wg	UL 1059		
use group	B	C	D
napięcie znamionowe	300 V	300 V	-
prąd znamionowy	15 A	15 A	-

dane aprobowane wg	CSA 22.2 No 158		
use group	B	C	D
napięcie znamionowe	600 V	600 V	-
prąd znamionowy	10 A	10 A	-

Parametry Ex	
do stref zagrożonych wybuchem	Patrz: „Pliki do pobrania” – „Dokumentacja” – Inne informacje: „Objaśnienia techniczne”
parametry znamionowe wg	ATEX: PTB 11 ATEX 1041 U / IECEx: PTB 11.0093U (Ex eb IIC Gb)
napięcie znamionowe EN (Ex e II)	350 V
prąd znamionowy (Ex e II)	13 A
prąd znamionowy (Ex e II) z mostkami	12 A

moc strat

moc strat, na biegun (potencjał)	0.4338 W
prąd znamionowy I_N dla wskaźnika mocy strat	13.5 A
wartość rezystancji dla współczynnika strat mocy zależnych od prądu	0.00238 Ω

Parametry zacisków

zaciski	4
łączna liczba potencjałów	2
liczba poziomów	2
liczba miejsc na mostek	4
liczba miejsc na mostek, ranga	1

Typ połączenia 1

technika podłączania przewodu	Push-in CAGE CLAMP®
liczba zacisków	2
sposób otwierania zacisku	przyrząd montażowy
materiał podłączanego przewodu	miedź
przekrój znamionowy	1 mm ²
przewód jednodrutowy	0,14 ... 1,5 mm ² / 24 ... 16 AWG
przewód jednodrutowy, montaż wtykowy bez narzędzi	0,5 ... 1,5 mm ² / 20 ... 16 AWG
przewód linkowy	0,14 ... 1,5 mm ² / 24 ... 16 AWG
przewód linkowy, z tulejką, z kołnierzem z tworzywa	0,14 ... 0,75 mm ² / 24 ... 18 AWG
przewód linkowy, z tulejką, montaż wtykowy bez narzędzi	0,5 ... 0,75 mm ² / 20 ... 18 AWG
wskazówka (przekrój przewodu)	W zależności od rodzaju przewodu wtykowo można montować także przewody o mniejszym przekroju.
długość odizolowania przewodu	9 ... 11 mm / 0.35 ... 0.43 in
kierunek oprzewodowania	oprzewodowanie od czoła

Typ połączenia 2

liczba zacisków 2	2
-------------------	---

Wymiary

szerokość	3,5 mm / 0.138 in
wysokość	69,7 mm / 2.744 in
głębokość od górnej krawędzi szyny	51,7 mm / 2.035 in

Dane mechaniczne

oznaczenie potencjałów	L/L
sposób montażu	szyna montażowa TS 35
plaszczyna opisu	opis na środku/z boku

Dane materiałowe

specyfikacja danych materiałowych	patrz tutaj
kolor	szary
grupa materiału izolacyjnego	I
materiał izolacyjny obudowy głównej	poliamid (PA66)
klasa palności wg UL 94	V0
obciążenie ogniowe	0,152 MJ
masa	7,3 g

Warunki środowiskowe

temperatura montażu	-35 ... +85 °C
długotrwała temperatura pracy	-60 ... +105 °C

Dane handlowe

eCl@ss 10.0	27-14-11-20
eCl@ss 9.0	27-14-11-20
ETIM 8.0	EC000897
ETIM 7.0	EC000897
szt./opak.	50 szt.
rodzaj opakowania	karton
kraj pochodzenia	CN
GTIN	4050821891703
numer taryfy celnej	85369010000

Zgodność z wymaganiami ochrony środowiska

Status zgodności z dyrektywą RoHS	Compliant, No Exemption
-----------------------------------	-------------------------

Aprobaty/certyfikaty

General approvals



aprobata	norma	oznaczenie certyfikatu
CCA DEKRA Certification B.V.	EN 60947	NTR NL 7962
CSA DEKRA Certification B.V.	C22.2	2130762
KEMA/KEUR DEKRA Certification B.V.	EN 60947	71-125928
UL Underwriters Laboratories Inc.	UL 1059	E45172

Declarations of conformity and manufacturer's declarations



aprobata	norma	oznaczenie certyfikatu
ATEX-Attestation of Conformity WAGO GmbH & Co. KG	-	-
EU-Declaration of Conformity WAGO GmbH & Co. KG	-	-
Railway WAGO GmbH & Co. KG	-	Railway Ready
UK-Declaration of Conformity WAGO GmbH & Co. KG	-	-

Approvals for hazardous areas



aprobata	norma	oznaczenie certyfikatu
AEx Underwriters Laboratories Inc.	UL 60079	E185892 (AEx eb IIC resp. Ex eb IIC)
ATEX Physikalisch Technische Bundesanstalt	EN 60079	PTB 11 ATEX 1041 U (II 2 G Ex eb IIC Gb bzw. I M 2 Ex eb I Mb)
CCC CNEX	GB/T 3836.3	2020312313000182 (Ex eb IIC Gb, Ex eb I Mb)
EAC Brjansker Zertifizierungsstelle	TP TC 012/2011	RU C-DE.AM02. B.00127/19 (Ex e IIC Gb U)
IECEx Physikalisch Technische Bundesanstalt	IEC 60079	IECEx PTB 11.0093U (Ex e IIC Gb or Ex e I Mb)

Do pobrania

Environmental Product Compliance

Compliance Search

Environmental Product
Compliance 2000-2201

Dokumentacja

Dodatkowe informacje

Technical Section

pdf
2240.62 KB

Bid Text

2000-2201

19.02.2019

xml
3.80 KB

2000-2201

07.08.2018

docx
14.61 KB

Dane CAD/CAE

Dane CAD

2D/3D Models
2000-2201

CAE data

EPLAN Data Portal
2000-2201WSCAD Universe
2000-2201ZUKEN Portal
2000-2201

1 powiązane produkty

1.1 niezbędne akcesoria

1.1.1 ścianka końcowa

1.1.1.1 ścianka końcowa

[nr kat.: 2000-2292](#)

ścianka końcowa; grubość 0,7 mm; pomarańczowy

[nr kat.: 2000-2291](#)

ścianka końcowa; grubość 0,7 mm; szary

1.2 opcjonalne akcesoria

1.2.1 blokada końcowa bezśrubowa

1.2.1.1 akcesoria montażowe

[nr kat.: 249-117](#)

blokada końcowa bezśrubowa; szerokość 10 mm; na szynę TS 35 x 15 i 35 x 7,5; szary

[nr kat.: 249-116](#)

blokada końcowa bezśrubowa; szerokość 6 mm; na szynę TS 35 x 15 i 35 x 7,5; szary

1.2.2 montaż

1.2.2.1 pokrywa



nr kat.: 709-156

pokrywa; typ 3; do wspornika pokrywy list. zacisk. typ 3; długość 1 m; transparentny

1.2.2.2 wspornik pokrywy



nr kat.: 709-169

wspornik pokrywy; typ 3; z wkrętem mocującym, stabilizującym i nakrętkami; do złączek listwowych z serii od 279 do 282, 880; do złączek listwowych Mini z serii 264; do złączek sygnałowych z serii 270; szary

1.2.3 mostek przewodowy wtykany

1.2.3.1 mostki



nr kat.: 2009-404

mostek przewodowy wtykany; 0,75 mm²; z izolacją; długość 110 mm; szary



nr kat.: 2009-406

mostek przewodowy wtykany; 0,75 mm²; z izolacją; długość 250 mm; szary



nr kat.: 2009-402

mostek przewodowy wtykany; 0,75 mm²; z izolacją; długość 60 mm; szary

1.2.4 mostki

1.2.4.1 mostki



nr kat.: 210-103

łańcuchowy mostek przewodowy; z izolacją; czarny



nr kat.: 210-123

łańcuchowy mostek przewodowy; z izolacją; niebieski



nr kat.: 2000-406/020-000

mostek do połączeń typu trójkąt; z izolacją; jasnoszary



nr kat.: 2000-405/011-000

mostek do połączenia w gwiazdę; 3-torowy; z izolacją; jasnoszary



nr kat.: 2000-492

mostek pionowy; z izolacją; jasnoszary



nr kat.: 2000-410/000-005

mostek; 10-torowy; z izolacją; czerwony



nr kat.: 2000-410

mostek; 10-torowy; z izolacją; jasnoszary



nr kat.: 2000-410/000-006

mostek; 10-torowy; z izolacją; niebieski



nr kat.: 2000-402/000-005

mostek; 2-torowy; z izolacją; czerwony



nr kat.: 2000-402

mostek; 2-torowy; z izolacją; jasnoszary



nr kat.: 2000-402/000-006

mostek; 2-torowy; z izolacją; niebieski



nr kat.: 2000-402/000-018

mostek; 2-torowy; z izolacją; żółtozielony



nr kat.: 2000-403/000-005

mostek; 3-torowy; z izolacją; czerwony



nr kat.: 2000-403

mostek; 3-torowy; z izolacją; jasnoszary



nr kat.: 2000-403/000-006

mostek; 3-torowy; z izolacją; niebieski



nr kat.: 2000-404/000-005

mostek; 4-torowy; z izolacją; czerwony



nr kat.: 2000-404

mostek; 4-torowy; z izolacją; jasnoszary



nr kat.: 2000-404/000-006

mostek; 4-torowy; z izolacją; niebieski



nr kat.: 2000-405/000-005

mostek; 5-tor.; z izolacją; czerwony



nr kat.: 2000-405

mostek; 5-tor.; z izolacją; jasnoszary



nr kat.: 2000-405/000-006

mostek; 5-tor.; z izolacją; niebieski



nr kat.: 2000-406/000-005

mostek; 6-torowy; z izolacją; czerwony



nr kat.: 2000-406

mostek; 6-torowy; z izolacją; jasnoszary



nr kat.: 2000-406/000-006

mostek; 6-torowy; z izolacją; niebieski

1.2.4.1 mostki



nr kat.: 2000-407/000-005

mostek; 7-torowy; z izolacją; czerwony



nr kat.: 2000-407

mostek; 7-torowy; z izolacją; jasnoszary



nr kat.: 2000-407/000-006

mostek; 7-torowy; z izolacją; niebieski



nr kat.: 2000-408/000-005

mostek; 8-torowy; z izolacją; czerwony



nr kat.: 2000-408

mostek; 8-torowy; z izolacją; jasnoszary



nr kat.: 2000-408/000-006

mostek; 8-torowy; z izolacją; niebieski



nr kat.: 2000-409/000-005

mostek; 9-torowy; z izolacją; czerwony



nr kat.: 2000-409

mostek; 9-torowy; z izolacją; jasnoszary



nr kat.: 2000-409/000-006

mostek; 9-torowy; z izolacją; niebieski



nr kat.: 2000-440

mostek; z 1 na 10; z izolacją; jasnoszary



nr kat.: 2000-436

mostek; z 1 na 6; z izolacją; jasnoszary



nr kat.: 2000-433/000-005

mostek; z 1 na 3; z izolacją; czerwony



nr kat.: 2000-433

mostek; z 1 na 3; z izolacją; jasnoszary



nr kat.: 2000-433/000-006

mostek; z 1 na 3; z izolacją; niebieski



nr kat.: 2000-434

mostek; z 1 na 4; z izolacją; jasnoszary



nr kat.: 2000-435

mostek; z 1 na 5; z izolacją; jasnoszary



nr kat.: 2000-437

mostek; z 1 na 7; z izolacją; jasnoszary



nr kat.: 2000-438

mostek; z 1 na 8; z izolacją; jasnoszary



nr kat.: 2000-439

mostek; z 1 na 9; z izolacją; jasnoszary

1.2.5 narzędzia

1.2.5.1 przyrząd montażowy



nr kat.: 210-719

przyrząd montażowy; klinga 2,5 x 0,4 mm; z izolowanym trzpieniem



nr kat.: 210-648

przyrząd montażowy; klinga 2,5 x 0,4 mm; z izolowanym trzpieniem; konstrukcja kątowna; krótki



nr kat.: 210-647

przyrząd montażowy; klinga 2,5 x 0,4 mm; z izolowanym trzpieniem; wielokolorowy

1.2.6 system oznaczania

1.2.6.1 pasek oznacznikowy



nr kat.: 2009-110

pasek oznacznikowy; do drukarki Smart Printer; w rolce; nierozciągalne; bez nadruku; do montażu zatrzaskowego; biały

1.2.6.2 podstawka oznacznika



nr kat.: 2000-121

adapter; szary

1.2.6.3 tabliczka oznacznikowa



nr kat.: 793-3501

mata oznacznikowa WMB; jako karta; bez nadruku; do montażu zatrzaskowego; biały



nr kat.: 2009-113

WMB-Inline; do drukarki Smart Printer; 2300 sztuk w rolce; bez nadruku; do montażu zatrzaskowego; biały



nr kat.: 2009-113/000-005

WMB-Inline; do drukarki Smart Printer; 2300 sztuk w rolce; bez nadruku; do montażu zatrzaskowego; czerwony



nr kat.: 2009-113/000-024

WMB-Inline; do drukarki Smart Printer; 2300 sztuk w rolce; bez nadruku; do montażu zatrzaskowego; fioletowy

1.2.6.3 tabliczka oznacznikowa



nr kat.: 2009-113/000-017

WMB-Inline; do drukarki Smart Printer; 2300 sztuk w rolce; bez nadruku; do montażu zatrzaskowego; jasnozielony



nr kat.: 2009-113/000-006

WMB-Inline; do drukarki Smart Printer; 2300 sztuk w rolce; bez nadruku; do montażu zatrzaskowego; niebieski



nr kat.: 2009-113/000-012

WMB-Inline; do drukarki Smart Printer; 2300 sztuk w rolce; bez nadruku; do montażu zatrzaskowego; pomarańczowy



nr kat.: 2009-113/000-007

WMB-Inline; do drukarki Smart Printer; 2300 sztuk w rolce; bez nadruku; do montażu zatrzaskowego; szary



nr kat.: 2009-113/000-023

WMB-Inline; do drukarki Smart Printer; 2300 sztuk w rolce; bez nadruku; do montażu zatrzaskowego; zielony



nr kat.: 2009-113/000-002

WMB-Inline; do drukarki Smart Printer; 2300 sztuk w rolce; bez nadruku; do montażu zatrzaskowego; żółty

1.2.7 szyna montażowa

1.2.7.1 akcesoria montażowe



nr kat.: 210-196

szyna montażowa aluminiowa; 35 x 8,2 mm; grubość 1,6 mm; długość 2 m; bez perforacji; zbliżona do EN 60715; srebrny



nr kat.: 210-198

szyna montażowa miedziana; 35 x 15 mm; grubość 2,3 mm; długość 2 m; bez perforacji; zgodnie z EN 60715; miedziany



nr kat.: 210-114

szyna montażowa stalowa; 35 x 15 mm; grubość 1,5 mm; długość 2 m; bez perforacji; zbliżona do EN 60715; srebrny



nr kat.: 210-197

szyna montażowa stalowa; 35 x 15 mm; grubość 1,5 mm; długość 2 m; z perforacją; zbliżona do EN 60715; srebrny



nr kat.: 210-118

szyna montażowa stalowa; 35 x 15 mm; grubość 2,3 mm; długość 2 m; bez perforacji; zgodnie z EN 60715; srebrny



nr kat.: 210-113

szyna montażowa stalowa; 35 x 7,5 mm; grubość 1 mm; długość 2 m; bez perforacji; zgodnie z EN 60715; srebrny



nr kat.: 210-115

szyna montażowa stalowa; 35 x 7,5 mm; grubość 1 mm; długość 2 m; z perforacją; zgodnie z EN 60715; szer.otworu 18 mm, rozstaw otworów 25 mm; srebrny



nr kat.: 210-112

szyna montażowa stalowa; 35 x 7,5 mm; grubość 1 mm; długość 2 m; z perforacją; zgodnie z EN 60715; szer.otworu 25 mm, rozstaw otworów 36 mm; srebrny

1.2.8 testowanie

1.2.8.1 akcesoria pomiarowe



nr kat.: 2009-174

adapter pomiarowy; do wtyku pomiarowego Ø 4 mm; do pomiaru w złączkach listwowych TOPJOB® S; szary



nr kat.: 2009-182

odgałęźnik pomiarowy; do maks. 2,5 mm²; do przewodów pomiarowych 0,08 ... 2,5 mm; szary

1.2.9 tulejka przewodowa

1.2.9.1 tulejki przewodowe



nr kat.: 216-241

tulejka przewodowa; tulejka do 0,5 mm²/AWG 20; z kołnierzem z tworzywa; cynow. galwanicznie; miedź elektrolityczna; krępowanie gazoszczelne; zgodnie z DIN 46228, część 4/09.90; biały



nr kat.: 216-242

tulejka przewodowa; tulejka do 0,75 mm²/AWG 18; z kołnierzem z tworzywa; cynow. galwanicznie; miedź elektrolityczna; krępowanie gazoszczelne; zgodnie z DIN 46228, część 4/09.90; szary



nr kat.: 216-243

tulejka przewodowa; tulejka do 1 mm²/AWG 18; z kołnierzem z tworzywa; cynow. galwanicznie; miedź elektrolityczna; krępowanie gazoszczelne; zgodnie z DIN 46228, część 4/09.90; czerwony

1.2.10 zaślepka ostrzegawcza

1.2.10.1 pokrywa

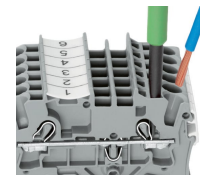
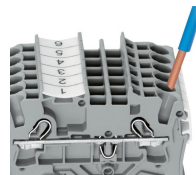
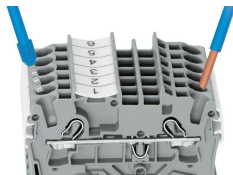


nr kat.: 2000-115

zaślepka ostrzegawcza; do 5 złączek;
z czarną błyskawicą; żółty

Wskazówki dotyczące obsługi

podłączanie przewodów



Wszystkie rodzaje przewodów

Bezpośrednie wetknięcie – przewody jednodrutowe i przewody zakończone tulejką

Podłączanie przewodów – montaż wtykowy

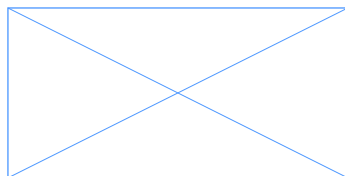
Przewody jednodrutowe o przekroju znamionowym o jeden stopień wyższym i przynajmniej dwa stopnie niższym można wtykać bezpośrednio do zacisku – bez użycia narzędzi.

Podłączanie przewodów przyrządem montażowym

Przy podłączaniu przewodów linkowych z niezarobionymi końcówkami lub o niewielkich przekrojach, co uniemożliwia podłączenie wtykowe, należy najpierw otworzyć zacisk – tak jak w wypadku zacisku CAGE CLAMP® – wprowadzając pionowo przyrząd montażowy do odpowiedniego otworu.

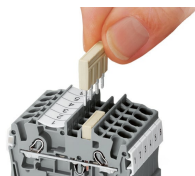
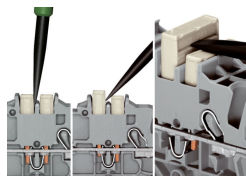
Korzyść:

Dla zapewnienia większej wygody montażu otwór przewodowy nachylony jest pod kątem 15°.



Podłączanie przewodów – blokada izolacji

mostkowanie



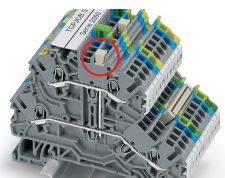
Demontaż mostka grzebieniowego

Wprowadzić przyrząd montażowy od strony wypustu rozdzielającego dwa równoległe biegnące kanały do mostkowania i wyważyć mostek.

Mostki (5-torowe) należy wyważyć wtykając przyrząd montażowy na środku (patrz rysunek 3), mostki od 5 torów wzwyż należy podważać raz z prawej, raz z lewej strony.

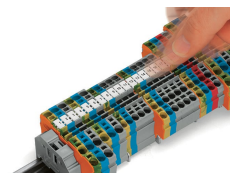
System mostkowania bazuje na zasadzie wtyk-gniazdo. Każda złączka posiada dwa otwory do mostkowania, wyposażone w dodatkową sprężynę ze stali chromoniklowej. Rozwiązanie to pozwala na zredukowanie wymiarów mostków wykonanych z miedzi elektrolitycznej do minimum. Jednocześnie ich obciążalność zostaje zachowana na poziomie prądu znamionowego złączki. Istnieje również możliwość mostkowania złączek PE. Własne warianty mostków tworzy się poprzez wyłamywanie poszczególnych pinów stykowych (serie 2000, 2001, 2002, 2004).

mostkowanie

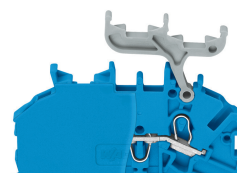
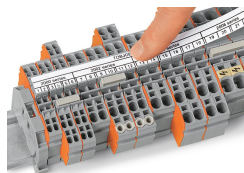


Dwupiętrowy mostek pionowy (2000-492),
wetknięty, do mostkowania dwóch pięter

oznaczanie



Montaż zatraskowy WMB In-line w miejs-
cu na oznacznik



Złączki dwupiętrowe
W dwupiętrowych listwach zaciskowych
bez podstawki oznacznika można zatrzas-
kowo zamocować dwupiętrowy adapter
oznacznika (2000-121).