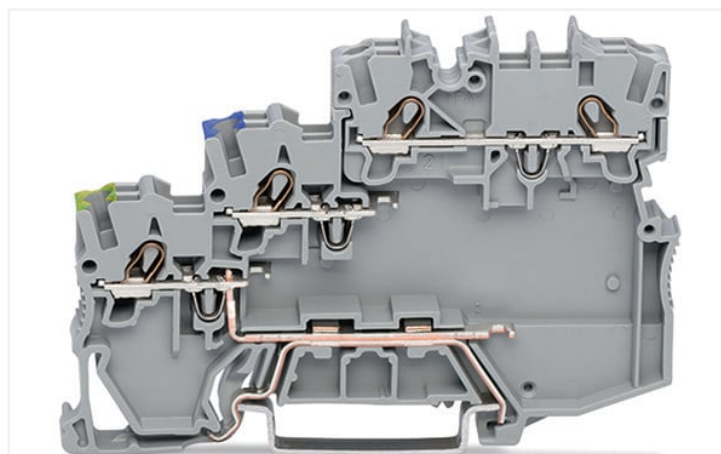
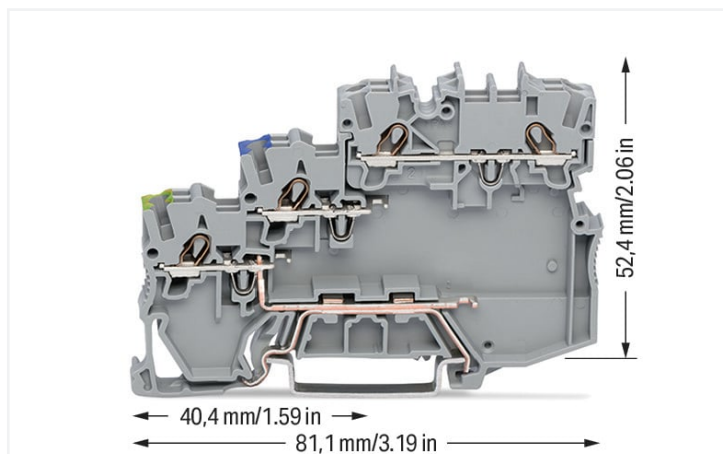
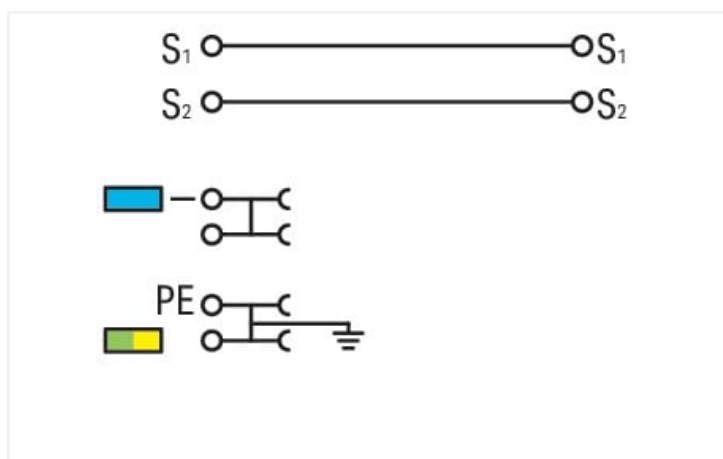


karta katalogowa | nr katalogowy: 2000-5317/102-000  
 złączka sygnałowa 3-piętrowa; typu PNP; z przyłączem PE; z otworami na przew.  
 z kolor. nadrukiem; 1 mm<sup>2</sup>; Push-in CAGE CLAMP®; 1,00 mm<sup>2</sup>; szary

<https://www.wago.com/2000-5317/102-000>



kolor: ■ szary



2000-5317/102-000

Szerokość podziału 3,5 mm na sygnał (2 x 3,5 mm = 7 mm)

Podwojenie torów w złączkach tej serii pozwala na oszczędność miejsca i podłączenie np. dziesięciu czujników przy użyciu zaledwie pięciu złązek sygnałowych i jednej złączki zasilającej.

#### Parametry elektryczne

| parametry znamionowe wg     | IEC/EN 60947-7-1 |     |    |
|-----------------------------|------------------|-----|----|
| kategoria przepięć          | III              | III | II |
| stopień zanieczyszczenia    | 3                | 2   | 2  |
| napięcie znamionowe         | 250 V            | -   | -  |
| znamionowe napięcie udarowe | 4 kV             | -   | -  |
| prąd znamionowy             | 13,5 A           | -   | -  |

| dane aprobowane wg  | UL 1059 |   |       |
|---------------------|---------|---|-------|
| Use Group           | B       | C | D     |
| napięcie znamionowe | 300 V   | - | 300 V |
| prąd znamionowy     | 15 A    | - | 15 A  |

| dane aprobowane wg  | CSA 22.2 No 158 |       |   |
|---------------------|-----------------|-------|---|
| Use Group           | B               | C     | D |
| napięcie znamionowe | -               | 300 V | - |
| prąd znamionowy     | -               | 10 A  | - |

| moc strat   |           |
|---|-----------|
| moc strat, na biegun (potencjał)                                    | 0.4338 W  |
| prąd znamionowy I <sub>N</sub> dla wskaźnika mocy strat             | 13.5 A    |
| wartość rezystancji dla współczynnika strat mocy zależnych od prądu | 0.00238 Ω |

### Parametry zacisków

|                           |   |
|---------------------------|---|
| zaciski                   | 8 |
| łączna liczba potencjałów | 4 |
| liczba poziomów           | 3 |
| liczba miejsc na mostek   | 4 |

### Typ połączenia 1

|   |   |
|---|---|
| technika podłączania przewodu                           | Push-in CAGE CLAMP®   |
| sposób otwierania zacisku                               | przyrząd montażowy  |
| materiał podłączanego przewodu                          | miedź   |
| przekrój znamionowy                                     | 1 mm <sup>2</sup>   |
| przewód jednodrutowy                                    | 0,14 ... 1,5 mm <sup>2</sup> / 24 ... 16 AWG  |
| przewód jednodrutowy, montaż wtykowy bez narzędzi       | 0,5 ... 1,5 mm <sup>2</sup> / 20 ... 16 AWG   |
| przewód linkowy   | 0,14 ... 1,5 mm <sup>2</sup> / 24 ... 16 AWG  |
| przewód linkowy, z tulejką, z kołnierzem z tworzywa     | 0,14 ... 0,75 mm <sup>2</sup> / 24 ... 18 AWG   |
| przewód linkowy, z tulejką, montaż wtykowy bez narzędzi | 0,5 ... 0,75 mm <sup>2</sup> / 20 ... 18 AWG  |
| wskazówka (przekrój przewodu)                           | W zależności od rodzaju przewodu wtykowo można montować także przewody o mniejszym przekroju. |
| długość odizolowania przewodu                           | 9 ... 11 mm / 0.35 ... 0.43 in  |
| kierunek oprzewodowania                                 | oprzewodowanie od czoła   |

### Wymiary

|                                    |                    |
|------------------------------------|--------------------|
| szerokość                          | 7 mm / 0.276 in    |
| wysokość                           | 81,1 mm / 3.193 in |
| głębokość od górnej krawędzi szyny | 52,4 mm / 2.063 in |

### Dane mechaniczne

|                  |                       |
|------------------|-----------------------|
| sposób montażu   | szyna montażowa TS 35 |
| plaszczyna opisu | opis na środku/z boku |

### Dane materiałowe

|                                   |                             |
|-----------------------------------|-----------------------------|
| specyfikacja danych materiałowych | <a href="#">patrz tutaj</a> |
| kolor                             | szary                       |
| grupa materiału izolacyjnego      | I                           |
| materiał izolacyjny               | poliamid (PA66)             |
| klasa palności wg UL 94           | V0                          |
| obciążenie ogniowe                | 0,336 MJ                    |
| masa                              | 17,4 g                      |

### Warunki środowiskowe

|                               |                |
|-------------------------------|----------------|
| temperatura montażu           | -35 ... +85°C  |
| długotrwała temperatura pracy | -60 ... +105°C |

## Zgodność z wymaganiami ochrony środowiska

Status zgodności z dyrektywą RoHS

Compliant, No Exemption

## Aprobaty/certyfikaty

## General approvals



| aprobata                              | norma    | oznaczenie certyfikatu |
|---------------------------------------|----------|------------------------|
| CCA<br>DEKRA Certification B.V.       | EN 60947 | NTR NL 7962            |
| CSA<br>DEKRA Certification B.V.       | C22.2    | 2130762                |
| KEMA/KEUR<br>DEKRA Certification B.V. | EN 60947 | 71-125928              |
| UL<br>Underwriters Laboratories Inc.  | UL 1059  | E45172                 |

## Declarations of conformity and manufacturer's declarations



| aprobata   | norma | oznaczenie certyfikatu |
|--|-------|------------------------|
| EU-Declaration of Conformity<br>WAGO GmbH & Co. KG | -     | -                      |
| Railway<br>WAGO GmbH & Co. KG                      | -     | Railway Ready          |
| UK-Declaration of Conformity<br>WAGO GmbH & Co. KG | -     | -                      |

## Do pobrania

## Environmental Product Compliance

## Compliance Search

Environmental Product Compliance  
2000-5317/102-000



## Dokumentacja

## Bid Text

|                   |            |                  |   |
|-------------------|------------|------------------|---|
| 2000-5317/102-000 | 07.08.2018 | docx<br>15.06 KB |  |
| 2000-5317/102-000 | 19.02.2019 | xml<br>3.98 KB   |  |

## Dane CAD/CAE

## Dane CAD

2D/3D Models  
2000-5317/102-000



## CAE data

EPLAN Data Portal  
2000-5317/102-000



ZUKEN Portal  
2000-5317/102-000



## 1 powiązane produkty

### 1.1 niezbędne akcesoria

#### 1.1.1 ścianka końcowa

##### 1.1.1.1 ścianka końcowa



nr kat.: [2000-5391](#)

ścianka końcowa/wewnętrzna; grubość 1 mm; do złąbek 3-przewodowych; szary

### 1.2 opcjonalne akcesoria

#### 1.2.1 blokada końcowa bezśrubowa

##### 1.2.1.1 akcesoria montażowe



nr kat.: [249-117](#)

blokada końcowa bezśrubowa; szerokość 10 mm; na szynę TS 35 x 15 i 35 x 7,5; szary



nr kat.: [249-116](#)

blokada końcowa bezśrubowa; szerokość 6 mm; na szynę TS 35 x 15 i 35 x 7,5; szary

#### 1.2.2 montaż

##### 1.2.2.1 pokrywa



nr kat.: [709-156](#)

pokrywa; typ 3; do wspornika pokrywy list. zacisk. typ 3; długość 1 m; transparentny

##### 1.2.2.2 wspornik pokrywy



nr kat.: [709-169](#)

wspornik pokrywy; typ 3; z wkrętem mocującym, stabilizującym i nakrętkami; do złąbek listwowych z serii od 279 do 282, 880; do złąbek listwowych Mini z serii 264; do złąbek sygnałowych z serii 270; szary

#### 1.2.3 mostek przewodowy wtykany

##### 1.2.3.1 mostki



nr kat.: [2009-404](#)

mostek przewodowy wtykany; 0,75 mm<sup>2</sup>; z izolacją; długość 110 mm; szary



nr kat.: [2009-406](#)

mostek przewodowy wtykany; 0,75 mm<sup>2</sup>; z izolacją; długość 250 mm; szary



nr kat.: [2009-402](#)

mostek przewodowy wtykany; 0,75 mm<sup>2</sup>; z izolacją; długość 60 mm; szary

## 1.2.4 mostki

## 1.2.4.1 mostki



nr kat.: 210-103

łańcuchowy mostek przewodowy; z izolacją; czarny



nr kat.: 210-123

łańcuchowy mostek przewodowy; z izolacją; niebieski



nr kat.: 2000-406/020-000

mostek do połączeń typu trójkąt; z izolacją; jasnoszary



nr kat.: 2000-405/011-000

mostek do połączenia w gwiazdę; 3-torowy; z izolacją; jasnoszary



nr kat.: 2000-410/000-005

mostek; 10-torowy; z izolacją; czerwony



nr kat.: 2000-410

mostek; 10-torowy; z izolacją; jasnoszary



nr kat.: 2000-410/000-006

mostek; 10-torowy; z izolacją; niebieski



nr kat.: 2000-402/000-005

mostek; 2-torowy; z izolacją; czerwony



nr kat.: 2000-402

mostek; 2-torowy; z izolacją; jasnoszary



nr kat.: 2000-402/000-006

mostek; 2-torowy; z izolacją; niebieski



nr kat.: 2000-402/000-018

mostek; 2-torowy; z izolacją; żółtozielony



nr kat.: 2000-403/000-005

mostek; 3-torowy; z izolacją; czerwony



nr kat.: 2000-403

mostek; 3-torowy; z izolacją; jasnoszary



nr kat.: 2000-403/000-006

mostek; 3-torowy; z izolacją; niebieski



nr kat.: 2000-404/000-005

mostek; 4-torowy; z izolacją; czerwony



nr kat.: 2000-404

mostek; 4-torowy; z izolacją; jasnoszary



nr kat.: 2000-404/000-006

mostek; 4-torowy; z izolacją; niebieski



nr kat.: 2000-405/000-005

mostek; 5-tor.; z izolacją; czerwony



nr kat.: 2000-405

mostek; 5-tor.; z izolacją; jasnoszary



nr kat.: 2000-405/000-006

mostek; 5-tor.; z izolacją; niebieski



nr kat.: 2000-406/000-005

mostek; 6-torowy; z izolacją; czerwony



nr kat.: 2000-406

mostek; 6-torowy; z izolacją; jasnoszary



nr kat.: 2000-406/000-006

mostek; 6-torowy; z izolacją; niebieski



nr kat.: 2000-407/000-005

mostek; 7-torowy; z izolacją; czerwony



nr kat.: 2000-407

mostek; 7-torowy; z izolacją; jasnoszary



nr kat.: 2000-407/000-006

mostek; 7-torowy; z izolacją; niebieski



nr kat.: 2000-408/000-005

mostek; 8-torowy; z izolacją; czerwony



nr kat.: 2000-408

mostek; 8-torowy; z izolacją; jasnoszary



nr kat.: 2000-408/000-006

mostek; 8-torowy; z izolacją; niebieski



nr kat.: 2000-409/000-005

mostek; 9-torowy; z izolacją; czerwony



nr kat.: 2000-409

mostek; 9-torowy; z izolacją; jasnoszary



nr kat.: 2000-409/000-006

mostek; 9-torowy; z izolacją; niebieski



nr kat.: 2000-440

mostek; z 1 na 10; z izolacją; jasnoszary



nr kat.: 2000-436

mostek; z 1 na 6; z izolacją; jasnoszary



nr kat.: 2000-433/000-005

mostek; z 1 na 3; z izolacją; czerwony



nr kat.: 2000-433

mostek; z 1 na 3; z izolacją; jasnoszary



nr kat.: 2000-433/000-006

mostek; z 1 na 3; z izolacją; niebieski



nr kat.: 2000-434

mostek; z 1 na 4; z izolacją; jasnoszary



nr kat.: 2000-435

mostek; z 1 na 5; z izolacją; jasnoszary



nr kat.: 2000-437

mostek; z 1 na 7; z izolacją; jasnoszary



nr kat.: 2000-438

mostek; z 1 na 8; z izolacją; jasnoszary



nr kat.: 2000-439

mostek; z 1 na 9; z izolacją; jasnoszary

## 1.2.5 narzędzia

## 1.2.5.1 przyrząd montażowy



nr kat.: 210-719

przyrząd montażowy; klinga 2,5 x 0,4 mm; z izolowanym trzpieniem



nr kat.: 210-648

przyrząd montażowy; klinga 2,5 x 0,4 mm; z izolowanym trzpieniem; konstrukcja kątowna; krótki



nr kat.: 210-647

przyrząd montażowy; klinga 2,5 x 0,4 mm; z izolowanym trzpieniem; wielokolorowy

## 1.2.6 pomiary kontrolne

### 1.2.6.1 akcesoria pomiarowe



**nr kat.: 2009-174**

adapter pomiarowy; do wtyku pomiarowego  $\varnothing$  4 mm; do pomiaru w złączkach listwowych TOPJOB® S; szary



**nr kat.: 2009-182**

odgałęźnik pomiarowy; do maks. 2,5 mm<sup>2</sup>; do przewodów pomiarowych 0,08 ... 2,5 mm; szary

## 1.2.7 system oznaczania

### 1.2.7.1 pasek oznacznikowy



**nr kat.: 2009-110**

pasek oznacznikowy; do drukarki Smart Printer; w rolce; nierozciągalne; bez nadruku; do montażu zatrzaskowego; biały

### 1.2.7.2 podstawka oznacznika



**nr kat.: 2000-121**

adapter; szary

### 1.2.7.3 podstawka oznacznika grupowego



**nr kat.: 2009-191**

podstawka oznacznika grupowego; szary

### 1.2.7.4 tabliczka oznacznikowa



**nr kat.: 793-3501**

mata oznacznikowa WMB; jako karta; bez nadruku; do montażu zatrzaskowego; biały



**nr kat.: 2009-113**

WMB-Inline; do drukarki Smart Printer; 2300 sztuk w rolce; bez nadruku; do montażu zatrzaskowego; biały



**nr kat.: 2009-113/000-005**

WMB-Inline; do drukarki Smart Printer; 2300 sztuk w rolce; bez nadruku; do montażu zatrzaskowego; czerwony



**nr kat.: 2009-113/000-024**

WMB-Inline; do drukarki Smart Printer; 2300 sztuk w rolce; bez nadruku; do montażu zatrzaskowego; fioletowy



**nr kat.: 2009-113/000-017**

WMB-Inline; do drukarki Smart Printer; 2300 sztuk w rolce; bez nadruku; do montażu zatrzaskowego; jasnozielony



**nr kat.: 2009-113/000-006**

WMB-Inline; do drukarki Smart Printer; 2300 sztuk w rolce; bez nadruku; do montażu zatrzaskowego; niebieski



**nr kat.: 2009-113/000-012**

WMB-Inline; do drukarki Smart Printer; 2300 sztuk w rolce; bez nadruku; do montażu zatrzaskowego; pomarańczowy



**nr kat.: 2009-113/000-007**

WMB-Inline; do drukarki Smart Printer; 2300 sztuk w rolce; bez nadruku; do montażu zatrzaskowego; szary



**nr kat.: 2009-113/000-023**

WMB-Inline; do drukarki Smart Printer; 2300 sztuk w rolce; bez nadruku; do montażu zatrzaskowego; zielony



**nr kat.: 2009-113/000-002**

WMB-Inline; do drukarki Smart Printer; 2300 sztuk w rolce; bez nadruku; do montażu zatrzaskowego; żółty

## 1.2.8 szyna montażowa

### 1.2.8.1 akcesoria montażowe



**nr kat.: 210-196**

szyna montażowa aluminiowa; 35 x 8,2 mm; grubość 1,6 mm; długość 2 m; bez perforacji; zbliżona do EN 60715; srebrny



**nr kat.: 210-198**

szyna montażowa miedziana; 35 x 15 mm; grubość 2,3 mm; długość 2 m; bez perforacji; zgodnie z EN 60715; miedziany



**nr kat.: 210-114**

szyna montażowa stalowa; 35 x 15 mm; grubość 1,5 mm; długość 2 m; bez perforacji; zbliżona do EN 60715; srebrny



**nr kat.: 210-197**

szyna montażowa stalowa; 35 x 15 mm; grubość 1,5 mm; długość 2 m; z perforacją; zbliżona do EN 60715; srebrny



**nr kat.: 210-118**

szyna montażowa stalowa; 35 x 15 mm; grubość 2,3 mm; długość 2 m; bez perforacji; zgodnie z EN 60715; srebrny



**nr kat.: 210-113**

szyna montażowa stalowa; 35 x 7,5 mm; grubość 1 mm; długość 2 m; bez perforacji; zgodnie z EN 60715; srebrny



**nr kat.: 210-115**

szyna montażowa stalowa; 35 x 7,5 mm; grubość 1 mm; długość 2 m; z perforacją; zgodnie z EN 60715; szer.otworu 18 mm, rozstaw otworów 25 mm; srebrny



**nr kat.: 210-112**

szyna montażowa stalowa; 35 x 7,5 mm; grubość 1 mm; długość 2 m; z perforacją; zgodnie z EN 60715; szer.otworu 25 mm, rozstaw otworów 36 mm; srebrny

## 1.2.9 tulejki przewodowe

### 1.2.9.1 tulejki przewodowe



**nr kat.: 216-241**

tulejka przewodowa; tulejka do 0,5 mm<sup>2</sup>/AWG 20; z kołnierzem z tworzywa; cynow. galwanicznie; miedź elektrolityczna; krępowanie gazoszczelne; zgodnie z DIN 46228, część 4/09.90; biały



**nr kat.: 216-242**

tulejka przewodowa; tulejka do 0,75 mm<sup>2</sup>/AWG 18; z kołnierzem z tworzywa; cynow. galwanicznie; miedź elektrolityczna; krępowanie gazoszczelne; zgodnie z DIN 46228, część 4/09.90; szary



**nr kat.: 216-243**

tulejka przewodowa; tulejka do 1 mm<sup>2</sup>/AWG 18; z kołnierzem z tworzywa; cynow. galwanicznie; miedź elektrolityczna; krępowanie gazoszczelne; zgodnie z DIN 46228, część 4/09.90; czerwony

## 1.2.10 zaślepka ostrzegawcza

### 1.2.10.1 pokrywa

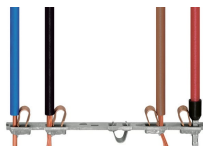


**nr kat.: 2000-115**

zaślepka ostrzegawcza; do 5 złązek; z czarną błyskawicą; żółty

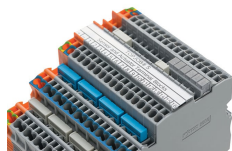
## Wskazówki dotyczące obsługi

### podłączanie przewodów



### Wszystkie rodzaje przewodów

## mostkowanie

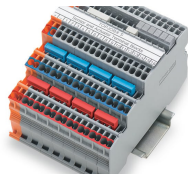
**Mostkowanie: tor sygnałowy**

Mostkowanie toru sygnałowego przy użyciu mostków grzebieniowych (seria 2000); możliwość mostkowania złączek z LED tylko w jednym kanale do mostkowania! Adapter pomiarowy TOPJOB® S można stosować we wszystkich kanałach do mostkowania!

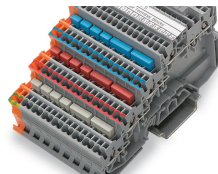


**Najwyższe piętro:** dwa odseparowane od siebie sygnały

## mostkowanie

**Mostkowanie: piętro potencjałowe**

Mostkowanie złączek na piętrze potencjałowym za pomocą mostków grzebieniowych z serii 2000

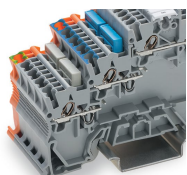
**Mostkowanie: piętro potencjałowe**

Nieograniczone mostkowanie złączek na piętrze potencjałowym za pomocą mostków grzebieniowych o parzystej liczbie biegunów (seria 2000)



**Piętra potencjałowe:** dwie możliwości mostkowania obok siebie w jednej szynie prądowej

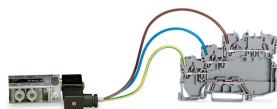
## mostkowanie

**Mostkowanie PE**

W przypadku złączek do czujników/elementów wykonawczych bez styku PE z szyną montażową połączenie PE można uzyskać poprzez mostkowanie złączki ze stopką PE.



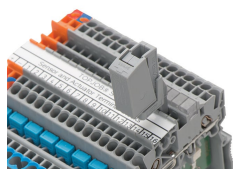
Kolorowe mostki grzebieniowe znajdują zastosowanie np. w złączkach do czujników.



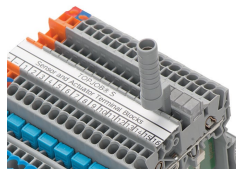
3-przewodowa złączka z LED do czujników, z podłączonym czujnikiem



## kontrola

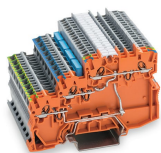


Pomiar za pomocą odgałęźnika pomiarowego (2009-182) (do maks. 42 V)



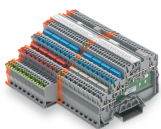
Pomiar za pomocą odgałęźnika pomiarowego (2009-174) (do maks. 42 V)

## zastosowanie



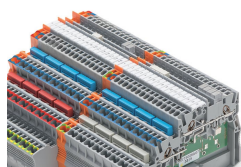
### Zasilanie

Odpowiadająca kształtem, pomarańczowa złączka zasilająca z możliwością zasilania po stronie szafy sterowniczej i czujników



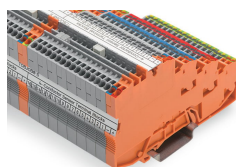
Listwa zaciskowa z 4-przewodowymi złączkami do czujników i 3-przewodowymi złączkami do elementów wykonawczych

## oznaczenie



### Oznaczenie

Tabliczki oznacznikowe WMB 3,5 mm (793-35xx), opis od góry lub z boku, możliwość dodatkowego opisu przy pomocy adaptera oznacznika



### Oznaczenie

Pasek oznacznikowy (2009-110), opis od góry lub z boku