

Złączka gwintowa ochronna 2-piętrowa

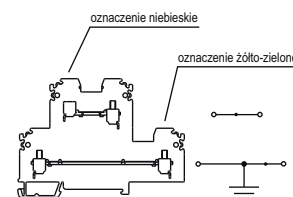
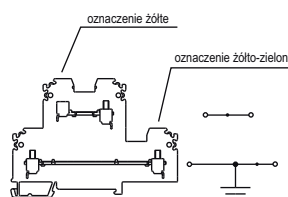
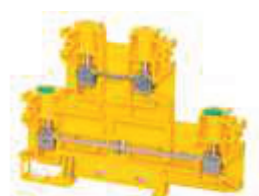
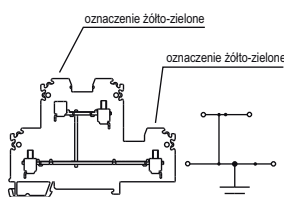
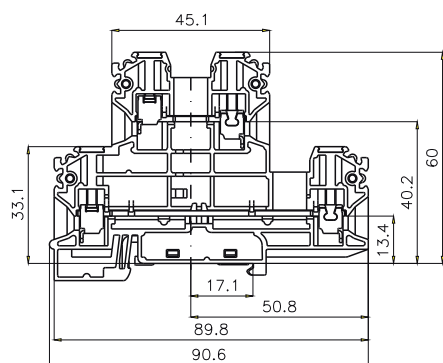
Złączki ochronne ZUG-21PE... przeznaczone są do łączenia przewodów miedzianych o żyłach sztywnych i giętkich, o przekroju znamionowym 4mm². Mogą być stosowane przemysłowo bez ograniczeń oraz montowane w urządzeniach użytkowych w warunkach wewnętrznych we wszystkich strefach klimatycznych.

ZUG-21PE - z czterema zaciskami i zmostkowanym dolnym i górnym torem prądowym do szyny zaciskowej mocującej złączkę na listwie TS35

ZUG-21PE/L - z czterema zaciskami i zmostkowanym dolnym torem prądowym do szyny zaciskowej mocującej złączkę na listwie TS35. Tor górny "L"

ZUG-21PE/N - z czterema zaciskami i zmostkowanym dolnym torem prądowym do szyny zaciskowej mocującej złączkę na listwie TS35. Tor górny "N"

Złączki posiadają znak CE i spełniają wymagania nowej dyrektywy 2014/35/EC, która zastąpiła dyrektywę 2006/95/WE



TYP	ZUG-21PE	ZUG-21PE/L	ZUG-21PE/N
Numer katalogowy	A00-AA3Z	A00-AB3Z	A00-AC3Z
Kolor	żółto - zielony	żółto - zielony	żółto - zielono - niebieski
Norma	IEC 60947-7-1 IEC 60947-7-2	IEC 60947-7-1 IEC 60947-7-2	IEC 60947-7-1 IEC 60947-7-2
Przekrój znamionowy	4mm ²	4mm ²	4mm ²
Przyłączalność znamionowa: drut / linka	0,5...6/0,5...4mm ²	0,5...6/0,5...4mm ²	0,5...6/0,5...4mm ²
Napięcie znamionowe izolacji	1000V	1000V	1000V
Napięcie znamionowe udarowe wytrzymywane	8kV	8kV	8kV
Prąd znamionowy ciągły	32A	32A	32A
Moment skręcający dla zacisków	0,5Nm	0,5Nm	0,5Nm
Długość odizolowania	10mm	10mm	10mm
Szerokość	6,4mm	6,4mm	6,4mm
Materiał izolacyjny	poliamid V0	poliamid V0	poliamid V0
Temperatura otoczenia	-25...+120°C	-25...+120°C	-25...+120°C
Masa	25,5g	24,3g	24,3g
Opakowanie	20szt.	20szt.	20szt.

Wyposażenie i akcesoria

WYPOSAŻENIE	STR.	ZUG-21PE	ZUG-21PE/L	ZUG-21PE/N
Listwy montażowe	E 1	TS35, TS35-P	TS35, TS35-P	TS35, TS35-P
Trzymacze	A43	KU-1/35N, KU-2/35N KU-4/35N	KU-1/35N, KU-2/35N KU-4/35N	KU-1/35N, KU-2/35N KU-4/35N
Zwieracze śrubowe	A49	ZKN-4-2, ZKN-4-3, ZKN-4-4, ZKN-4-10	ZKN-4-2, ZKN-4-3, ZKN-4-4, ZKN-4-10	ZKN-4-2, ZKN-4-3, ZKN-4-4, ZKN-4-10
Zwieracze sprężynowe	A50	ZSN-4-2; ZSN-4-10	ZSN-4-2; ZSN-4-10	ZSN-4-2; ZSN-4-10
Płytki skrajna	A45	PS-N3	PS-N3	PS-N3
Przegroda	A45	P-N3	P-N3	P-N3
Oslonka	A47	4N	4N	4N
Oznaczniki	A42	DK/Z-5, DK/Z-6	DK/Z-5, DK/Z-6	DK/Z-5, DK/Z-6

Uwagi ogólne

Złączone są wyrobami elektroizolacyjnymi, jedno lub wielotorowymi, przeznaczonymi do połączenia toru prądowego dwóch odcinków przewodów elektroenergetycznych niskiego napięcia za pomocą zacisków lub innych elementów przyłączeniowych umieszczonych na końcach każdego toru. Tory te są umieszczone na podstawie izolacyjnej lub w obudowie izolacyjnej. Złączone i związane z nimi wyposażenie tworzą system, którego główną funkcją jest pewne połączenie pod względem elektrycznym i mechanicznym. Dzięki różnorodnym kształtom i wykonaniom złązek istnieje możliwość takiego ich doboru, aby najkorzystniej spełniały pożądane funkcje.

Zgodność z normami

Ogólne wymagania i określenia dotyczące złązek stosowanych w urządzeniach elektroenergetycznych domowych i przemysłowych zawierają przedmiotowe normy.

Certyfikaty i dopuszczenia

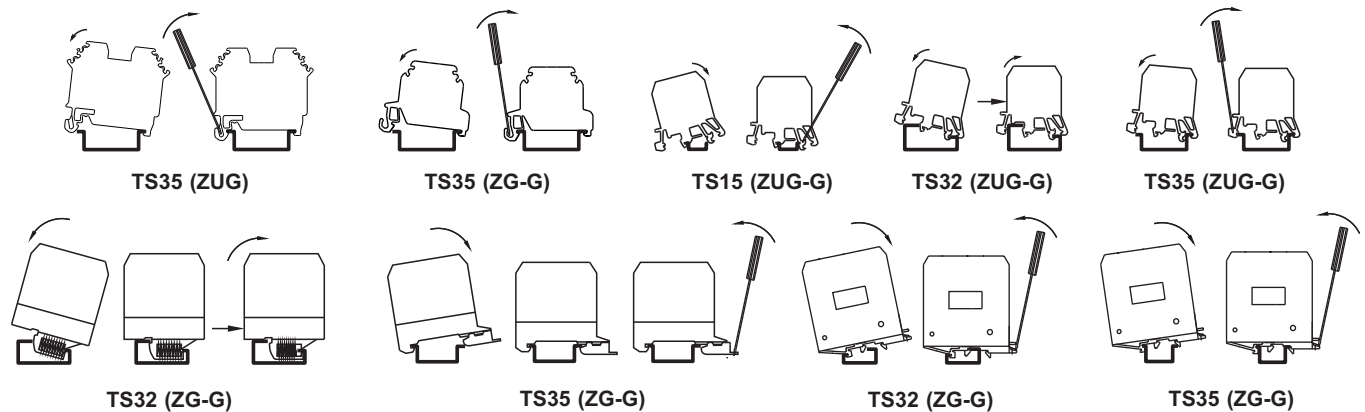
Wyroby wprowadzane do obrotu handlowego spełniają wymagania prawne wprowadzające do polskiego prawa dyrektywy Unii Europejskiej. Deklarujemy zgodność naszych wyrobów z dyrektywą 2006/95/WE.

Na życzenie odbiorcy załączamy deklaracje zgodności do dostarczonego towaru. W większości przypadków podstawą wystawienia deklaracji jest spełnienie przez wyrób obowiązujących norm zharmonizowanych, a w przypadku braku tych norm jak i norm krajowych spełnienie przedmiotowych norm zakładowych. Mimo spełnienia podstawowych wymagań odnośnie wprowadzenia wyrobu na rynek Unii Europejskiej, nadal poddajemy większość wyrobów procesowi certyfikacji i znakowania znakiem bezpieczeństwa „B” stosowanym dobrowolnie na terenie RP.

Dodatkowo wyroby:

ZUG-2,5, ZUG-4, ZUG-6, ZUG-10, ZUG-16, ZUG-35, ZG-G2,5, ZG-G4, ZG-G10, ZG-G16, ZUG-G2,5, ZUG-G4, ZUG-G10, ZUG-G16, ZG-G25, ZG-G35, ZG-G120, ZG-G/31-36, PLZ-4, TLZ-4, TLZ-10, TLZ-16, TLZ-4N, TLZ-10N, TLZ-16N, ZP-35, ZP-150, WP, GP, ZGB-16/G, ZGB-16/K posiadają międzynarodowe certyfikaty CB lub europejskie CCA. Ponadto Urząd Patentowy RP udzielił prawa ochronnego na następujące znaki towarowe słowno-graficzne: P, ZO, ZG-G, ZUG-G, ZUG, LZG, ZUO, OBL na rzecz „POKÓJ” S.E. Dla wszystkich wyrobów posiadamy certyfikaty dopuszczające do obrotu na terenie Rosji i Ukrainy.

MOCOWANIE I ZDEJMOWANIE ZŁĄCZEK Z LISTEW TS15, TS32, TS35



Rysunki techniczne złązek w formacie ".dwg", znajdują się na stronie internetowej www.pokoj.com.pl