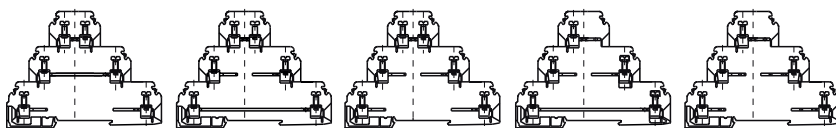
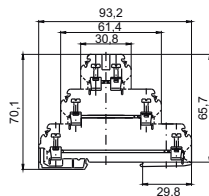


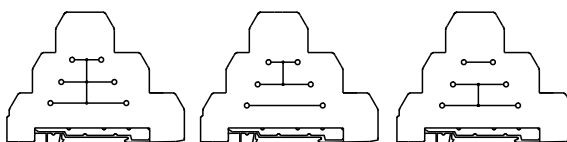
Złączka gwintowa 3-piętrowa



TYP	ZG-G/31	ZG-G/32	ZG-G/33	ZG-G/34	ZG-G/35	ZG-G/36
Numer katalogowy	A03-000	A03-100	A03-200	A03-300	A03-400	A03-500
Kolor	żółty-1 ● niebieski-6 ● szary-8 ●	żółty-1 ● niebieski-6 ● szary-8 ●	żółty-1 ● niebieski-6 ● szary-8 ●	żółty-1 ● niebieski-6 ● szary-8 ●	żółty-1 ● niebieski-6 ● szary-8 ●	żółty-1 ● niebieski-6 ● szary-8 ●
Norma	IEC 60947-7-1	IEC 60947-7-1	IEC 60947-7-1	IEC 60947-7-1	IEC 60947-7-1	IEC 60947-7-1
Przekrój znamionowy: drut / linka	4mm ²	4mm ²	4mm ²	4mm ²	4mm ²	4mm ²
Przyłączalność znamionowa	0,5...4mm ²	0,5...4mm ²	0,5...4mm ²	0,5...4mm ²	0,5...4mm ²	0,5...4mm ²
Napięcie znamionowe izolacji	690V	690V	690V	690V	690V	690V
Napięcie znamionowe udarowe wytrzymawane	6kV	6kV	6kV	6kV	6kV	6kV
Prąd znamionowy ciągły	32A	32A	32A	32A	32A	32A
Moment skręcający dla zacisków	0,5Nm	0,5Nm	0,5Nm	0,5Nm	0,5Nm	0,5Nm
Długość odizolowania	8mm	8mm	8mm	8mm	8mm	8mm
Szerokość	6,4mm	6,4mm	6,4mm	6,4mm	6,4mm	6,4mm
Materiał izolacyjny	poliamid	poliamid	poliamid	poliamid	poliamid	poliamid
Temperatura otoczenia	-25...+100°C	-25...+100°C	-25...+100°C	-25...+100°C	-25...+100°C	-25...+100°C
Masa	27,2g	27,2g	27,2g	27,2g	27,2g	27,2g
Opakowanie	25szt.	25szt.	25szt.	25szt.	25szt.	25szt.

Wyposażenie i akcesoria

WYPOSAŻENIE	STR.	ZG-G/31	ZG-G/32	ZG-G/33	ZG-G/34	ZG-G/35	ZG-G/36
Listwy montażowe	E 1	TS35, TS35-7,5AL, TS35-15AL	TS35, TS35-7,5AL, TS35-15AL	TS35, TS35-7,5AL, TS35-15AL	TS35, TS35-7,5AL, TS35-15AL	TS35, TS35-7,5AL, TS35-15AL	TS35, TS35-7,5AL, TS35-15AL
Trzymacze	A43	KU-1/35, KU-2/35, KU-3/35	KU-1/35, KU-2/35, KU-3/35	KU-1/35, KU-2/35, KU-3/35	KU-1/35, KU-2/35, KU-3/35	KU-1/35, KU-2/35, KU-3/35	KU-1/35, KU-2/35, KU-3/35
Płytki skrajna	A46	PSP-4/3	PSP-4/3	PSP-4/3	PSP-4/3	PSP-4/3	PSP-4/3
Zwieracze	A49	ZKU-4/...	ZKU-4/...	ZKU-4/...	ZKU-4/...	ZKU-4/...	ZKU-4/...
Oslonka	A47	OZG-4	OZG-4	OZG-4	OZG-4	OZG-4	OZG-4
Oznaczniki	A42	DK/Z-5, DK/Z-6	DK/Z-5, DK/Z-6	DK/Z-5, DK/Z-6	DK/Z-5, DK/Z-6	DK/Z-5, DK/Z-6	DK/Z-5, DK/Z-6



TYP	ZG-G/31/E0	ZG-G/31/E01	ZG-G/31/E02
Numer katalogowy	A04-A00	A04-B00	A04-C00
Kolor	żółty-1 ● niebieski-6 ● szary-8 ●	żółty-1 ● niebieski-6 ● szary-8 ●	żółty-1 ● niebieski-6 ● szary-8 ●
Norma	IEC 60947-7-1	IEC 60947-7-1	IEC 60947-7-1
Przekrój znamionowy	4mm ²	4mm ²	4mm ²
Przyłączalność znamionowa: drut / linka	0,5...4mm ²	0,5...4mm ²	0,5...4mm ²
Napięcie znamionowe izolacji	690V	690V	690V
Napięcie znamionowe udarowe wytrzymawane	6kV	6kV	6kV
Prąd znamionowy ciągły	32A	32A	32A
Moment skręcający dla zacisków	0,5Nm	0,5Nm	0,5Nm
Długość odizolowania	8mm	8mm	8mm
Szerokość	6,4mm	6,4mm	6,4mm
Materiał izolacyjny	poliamid	poliamid	poliamid
Temperatura otoczenia	-25...+100°C	-25...+100°C	-25...+100°C
Masa	27,2g	27,2g	27,2g
Opakowanie	1szt.	1szt.	1szt.

Wyposażenie i akcesoria

WYPOSAŻENIE	STR.	ZG-G/31/E0	ZG-G/31/E01	ZG-G/31/E02
Listwy montażowe	E 1	TS35, TS35-7,5AL, TS35-15AL, TS2x35AL	TS35, TS35-7,5AL, TS35-15AL, TS2x35AL	TS35, TS35-7,5AL, TS35-15AL, TS2x35AL
Trzymacze	A43	KU-1/35, KU-2/35, KU-3/35	KU-1/35, KU-2/35, KU-3/35	KU-1/35, KU-2/35, KU-3/35
Płytki skrajna	A46	PSP-4/3	PSP-4/3	PSP-4/3
Zwieracze	A49	ZKU-4/...	ZKU-4/...	ZKU-4/...
Oslonka	A47	OZG-4	OZG-4	OZG-4
Oznaczniki	A42	DK/Z-5, DK/Z-6	DK/Z-5, DK/Z-6	DK/Z-5, DK/Z-6

Uwagi ogólne

Złączone są wyrobami elektroizolacyjnymi, jedno lub wielotorowymi, przeznaczonymi do połączenia toru prądowego dwóch odcinków przewodów elektroenergetycznych niskiego napięcia za pomocą zacisków lub innych elementów przyłączeniowych umieszczonych na końcach każdego toru. Tory te są umieszczone na podstawie izolacyjnej lub w obudowie izolacyjnej. Złączone i związane z nimi wyposażenie tworzą system, którego główną funkcją jest pewne połączenie pod względem elektrycznym i mechanicznym. Dzięki różnorodnym kształtom i wykonaniom złązek istnieje możliwość takiego ich doboru, aby najkorzystniej spełniały pożądane funkcje.

Zgodność z normami

Ogólne wymagania i określenia dotyczące złązek stosowanych w urządzeniach elektroenergetycznych domowych i przemysłowych zawierają przedmiotowe normy.

Certyfikaty i dopuszczenia

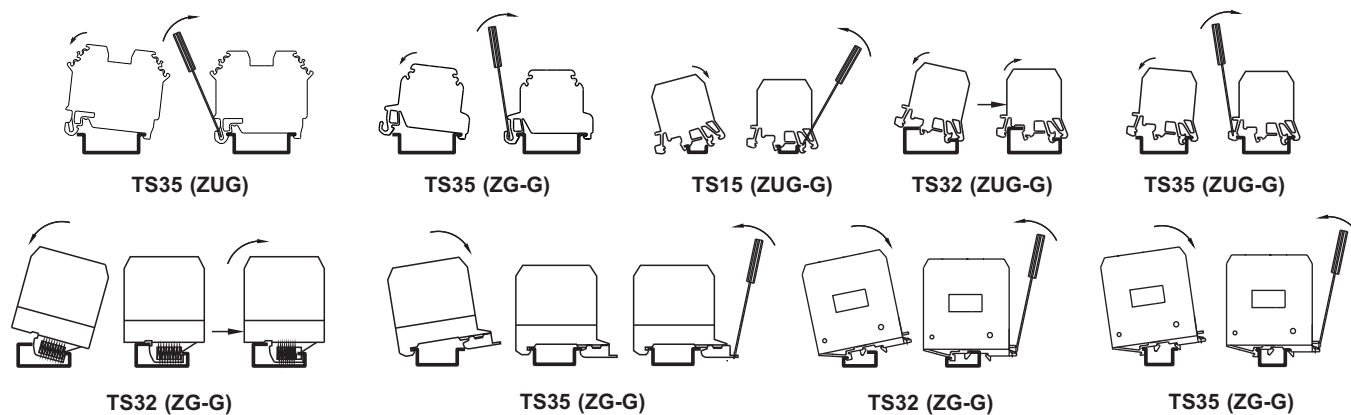
Wyroby wprowadzane do obrotu handlowego spełniają wymagania prawne wprowadzające do polskiego prawa dyrektywy Unii Europejskiej. Deklarujemy zgodność naszych wyrobów z dyrektywą 2006/95/WE.

Na życzenie odbiorcy załączamy deklaracje zgodności do dostarczonego towaru. W większości przypadków podstawą wystawienia deklaracji jest spełnienie przez wyrób obowiązujących norm zharmonizowanych, a w przypadku braku tych norm jak i norm krajowych spełnienie przedmiotowych norm zakładowych. Mimo spełnienia podstawowych wymagań odnośnie wprowadzenia wyrobu na rynek Unii Europejskiej, nadal poddajemy większość wyrobów procesowi certyfikacji i znakowania znakiem bezpieczeństwa „B” stosowanym dobrowolnie na terenie RP.

Dodatkowo wyroby:

ZUG-2,5, ZUG-4, ZUG-6, ZUG-10, ZUG-16, ZUG-35, ZG-G2,5, ZG-G4, ZG-G10, ZG-G16, ZUG-G2,5, ZUG-G4, ZUG-G10, ZUG-G16, ZG-G25, ZG-G35, ZG-G120, ZG-G/31-36, PLZ-4, TLZ-4, TLZ-10, TLZ-16, TLZ-4N, TLZ-10N, TLZ-16N, ZP-35, ZP-150, WP, GP, ZGB-16/G, ZGB-16/K posiadają międzynarodowe certyfikaty CB lub europejskie CCA. Ponadto Urząd Patentowy RP udzielił prawa ochronnego na następujące znaki towarowe słowno-graficzne: P, ZO, ZG-G, ZUG-G, ZUG, LZG, ZUO, OBL na rzecz „POKÓJ” S.E. Dla wszystkich wyrobów posiadamy certyfikaty dopuszczające do obrotu na terenie Rosji i Ukrainy.

MOCOWANIE I ZDEJMOWANIE ZŁĄCZEK Z LISTEW TS15, TS32, TS35



Rysunki techniczne złązek w formacie ".dwg", znajdują się na stronie internetowej www.pokoj.com.pl