

karta katalogowa | nr katalogowy: 721-104/037-000

gniazdo 1-przewodowe; CAGE CLAMP®; 2,5 mm²; raster 5 mm; 4-bieg.; 100% ochrona przed błędnym połączeniem; boczne zaczepty ryglujące; 2,50 mm²; jasnoszary

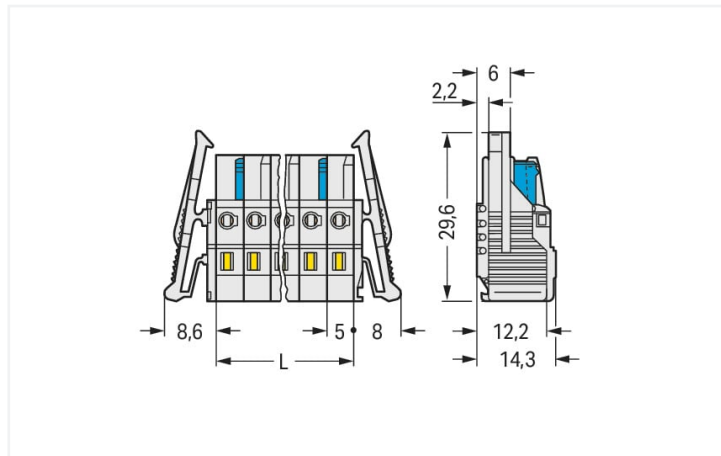


<https://www.wago.com/721-104/037-000>



kolor: ■ jasnoszary

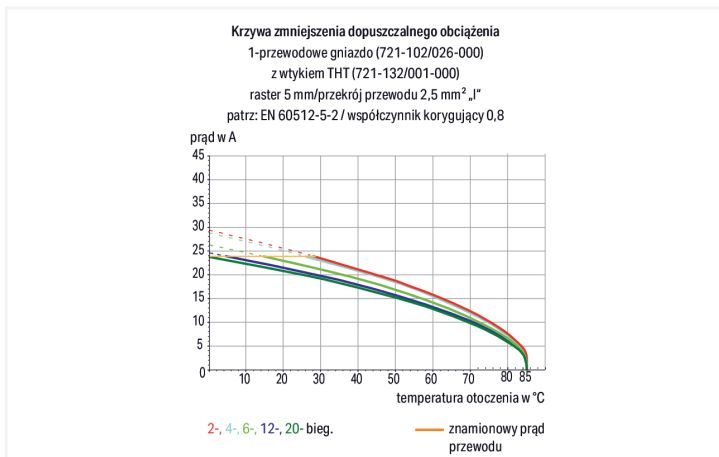
ilustracja podobnego produktu



wymiary w mm

L = l. bieg. x raster

Gniazda 2-biegunowe – tylko 1 zatrask



- uniwersalny zacisk do wszystkich rodzajów przewodów
- łatwe konfekcjonowanie przewodów i oprzewodowanie urządzeń dzięki możliwości obsługi zacisku CAGE CLAMP® na dwóch płaszczyznach
- możliwość pomiaru
- 100% ochrona przed błędnym połączeniem
- możliwość kodowania elementów wtykowych

Wskazówki

Wskazówka dotyczące bezpieczeństwa

MCS – MULTI CONNECTION SYSTEM – zgodnie z DIN EN 61984 to wielowtyki do łączenia bez obciążenia. Prawidłowe zastosowanie wyklucza łączenie i rozłączanie wielowtyków znajdujących się pod napięciem lub obciążeniem. Wielowtyki należy łączyć zgodnie z kierunkiem przepływu energii w ciągu przewodów, aby niepodłączone piny wtyku (wtyków), narażone na dotyk bezpośredni, nie były pod napięciem.

Warianty:

inne warianty na zapytanie lub do skonfigurowania na stronie <https://configurator.wago.com>
z inną liczbą biegów
powierzchnie zestyków całkowicie lub częściowo pozłacane

Parametry elektryczne

parametry znamionowe wg	IEC/EN 60664-1		
kategoria przepięć	III	III	II
stopień zanieczyszczenia	3	2	2
napięcie znamionowe	320 V	320 V	630 V
znamionowe napięcie udarowe	4 kV	4 kV	4 kV
prąd znamionowy	16 A	16 A	16 A

dane aprobacyjne wg	UL 1059		
Use Group	B	C	D
napięcie znamionowe	300 V	-	300 V
prąd znamionowy	15 A	-	10 A

parametry znamionowe

dane aprobacyjne wg	UL 1977
napięcie znamionowe	600 V
prąd znamionowy	15 A

dane aprobacyjne wg

dane aprobacyjne wg	CSA		
Use Group	B	C	D
napięcie znamionowe	300 V	-	300 V
prąd znamionowy	15 A	-	10 A

Parametry zacisków

zaciski	4
łączna liczba potencjałów	4
liczba typów zacisku	1
liczba poziomów	1

Typ połączenia 1

technika podłączania przewodu	CAGE CLAMP®
sposób otwierania zacisku	przyrząd montażowy
kierunek obsługi 1	obsługa równoległe do podłączanych przewodów
kierunek obsługi 2	obsługa prostopadle do kierunku podłączania przewodów
przewód jednodrutowy	0,08 ... 2,5 mm ² / 28 ... 12 AWG
przewód linkowy	0,08 ... 2,5 mm ² / 28 ... 12 AWG
przewód linkowy, z tulejką, z kołnierzem z tworzywa	0,25 ... 1,5 mm ²
przewód linkowy, z tulejką, bez kołnierza z tworzywa	0,25 ... 2,5 mm ²
długość odizolowania przewodu	8 ... 9 mm / 0.31 ... 0.35 in
liczba biegunów	4
kierunek podejścia przewodem do kierunku wtykania	0°

Wymiary

raster	5 mm / 0.197 in
szerokość	36,6 mm / 1.441 in
wysokość	14,3 mm / 0.563 in
głębokość	29,6 mm / 1.165 in

Dane mechaniczne

możliwość kodowania	tak
zabezpieczenie przed odwrotnym montażem	tak

połączenie wtykowe

rodzaj zacisku w części wielowtyku	gniazdo/część żeńska
typ wielowtyku	do przewodów
ochrona przed błędnym połączeniem	tak
blokada połączenia wtykowego	zaczep ryglujący

Dane materiałowe

specyfikacja danych materiałowych	patrz tutaj
kolor	jasnoszary
grupa materiału izolacyjnego	I
materiał izolacyjny	poliamid (PA66)
klasa palności wg UL 94	V0
materiał sprężyny zaciskowej	chromoniklowa stal sprężynowa (CrNi)
materiał styku	stop miedzi
powierzchnia styku	cynowana
obciążenie ogniowe	0,124 MJ
masa	8,7 g

Warunki środowiskowe

zakres temperatury pracy	-60 ... +85°C
temperatura montażu	-35 ... +60°C

Dane handlowe

Product Group	3 (System wielowtyków)
eCl@ss 10.0	27-44-03-09
eCl@ss 9.0	27-44-03-09
ETIM 8.0	EC002638
ETIM 7.0	EC002638
szt./opak.	50 szt.
rodzaj opakowania	karton
kraj pochodzenia	DE
GTIN	4044918353755
numer taryfy celnej	85366990990

Zgodność z wymaganiami ochrony środowiska

Status zgodności z dyrektywą RoHS	Compliant, No Exemption
-----------------------------------	-------------------------

Aprobaty/certyfikaty

General approvals



aprobata	norma	oznaczenie certyfikatu
CB DEKRA Certification B.V.	IEC 61984	NL-39756/A1
CSA DEKRA Certification B.V.	C22.2	1466354
KEMA/KEUR DEKRA Certification B.V.	EN 61984	71-121453
UL Underwriters Laboratories Inc.	UL 1977	E45171

General approvals

UL Underwriters Laboratories Inc.	UL 1059	E45172
--------------------------------------	---------	--------

Declarations of conformity and manufacturer's declarations



aprobata	norma	oznaczenie certyfikatu
Railway WAGO GmbH & Co. KG	-	Railway Ready

Approvals for marine applications



aprobata	norma	oznaczenie certyfikatu
ABS American Bureau of Shipping	-	19-HG1869876-PDA
BV Bureau Veritas S.A.	IEC 60998	11915/D0 BV
DNV DNV GL SE	-	TAE000016Z

Do pobrania

Environmental Product Compliance

Compliance Search

Environmental Product Compliance
721-104/037-000



Dokumentacja

Dodatkowe informacje

Technical Section

03.04.2019

pdf
2027.26 KB



Dane CAD/CAE

Dane CAD

2D/3D Models
721-104/037-000



CAE data

EPLAN Data Portal
721-104/037-000



ZUKEN Portal
721-104/037-000



1 powiązane produkty

1.1 przeciwzłącze

1.1.1 wtyk/część męska



nr kat.: 721-604

wtyk 1-przewodowy; CAGE CLAMP®; 2,5 mm²; raster 5 mm; 4-bieg.; 100% ochrona przed błędnym połączeniem; 2,50 mm²; jasnoszary



nr kat.: 721-434/001-000

wtyk THT; pin lutowniczy 1,0 x 1,0 mm; konstrukcja kątowna; 100% ochrona przed błędnym połączeniem; raster 5 mm; 4-bieg.; jasnoszary



nr kat.: 721-134/001-000

wtyk THT; pin lutowniczy 1,0 x 1,0 mm; konstrukcja prosta; 100% ochrona przed błędnym połączeniem; raster 5 mm; 4-bieg.; jasnoszary

1.2 opcjonalne akcesoria

1.2.1 blokada izolacji

1.2.1.1 blokada izolacji



nr kat.: [231-670](#)

blokada izolacji; 0,08 ... 0,2 mm²/0,2 mm², j
"; biały



nr kat.: [231-671](#)

blokada izolacji; 0,25 ... 0,5 mm²; jasnos-
zary



nr kat.: [231-672](#)

blokada izolacji; 0,75 ... 1 mm²; ciemnos-
zary

1.2.2 mostki

1.2.2.1 mostki



nr kat.: [231-902](#)

mostek; do otworów montażowych; 2-to-
rowy; z izolacją; szary



nr kat.: [231-903](#)

mostek; do otworów montażowych; 3-to-
rowy; z izolacją; szary

1.2.3 narzędzia

1.2.3.1 przyrząd montażowy



nr kat.: [209-132](#)

przyrząd montażowy; do montażu most-
ków wsuwanych; z materiału izolacyjnego;
2-torowy; naturalny



nr kat.: [209-130](#)

przyrząd montażowy; z materiału izolacyj-
nego; 1-torowy; do serii 264 (1- / 2-tor.),
280, 281 (do 3-tor.); naturalny



nr kat.: [231-131](#)

przyrząd montażowy; z materiału izolacyj-
nego; 1-torowy; luzem; biały



nr kat.: [231-291](#)

przyrząd montażowy; z materiału izolacyj-
nego; 1-torowy; luzem; czerwony



nr kat.: [280-432](#)

przyrząd montażowy; z materiału izolacyj-
nego; 2-torowy; biały



nr kat.: [280-433](#)

przyrząd montażowy; z materiału izolacyj-
nego; 3-torowy



nr kat.: [280-434](#)

przyrząd montażowy; z materiału izolacyj-
nego; 4-torowy

1.2.4 odciążenie przewodów

1.2.4.1 obudowa odciążająca przewody



nr kat.: [232-604](#)

obudowa odciążająca przewody;
do gniazd i wtyków; 2-częściowa; raster
5 mm; 4-bieg.; szary

1.2.5 pomiary kontrolne

1.2.5.1 akcesoria pomiarowe



nr kat.: 231-661

wtyk pomiarowy do gniazd; do rastra 5 mm i 5,08 mm; 2,50 mm²; jasnoszary



nr kat.: 210-136

wtyk pomiarowy; Ø 2 mm; z przewodem o długości 500 mm; czerwony

1.2.6 system oznaczania

1.2.6.1 pasek oznacznikowy



nr kat.: 210-331/500-103

pasek oznacznikowy; jako arkusz A4; z nadrukiem; 1-12 (300x); wys. paska 2,3 mm; długość paska 182 mm; nadruk poziomo; samoprzylepny; biały



nr kat.: 210-332/500-202

pasek oznacznikowy; jako arkusz A4; z nadrukiem; 1-16 (160x); wys. paska 3 mm; długość paska 182 mm; nadruk poziomo; samoprzylepny; biały



nr kat.: 210-332/500-205

pasek oznacznikowy; jako arkusz A4; z nadrukiem; 1-32 (80x); wys. paska 3 mm; długość paska 182 mm; nadruk poziomo; samoprzylepny; biały



nr kat.: 210-331/500-104

pasek oznacznikowy; jako arkusz A4; z nadrukiem; 13-24 (300x); wys. paska 2,3 mm; długość paska 182 mm; nadruk poziomo; samoprzylepny; biały



nr kat.: 210-332/500-204

pasek oznacznikowy; jako arkusz A4; z nadrukiem; 17-32 (160x); wys. paska 3 mm; długość paska 182 mm; nadruk poziomo; samoprzylepny; biały



nr kat.: 210-332/500-206

pasek oznacznikowy; jako arkusz A4; z nadrukiem; 33-48 (160x); wys. paska 3 mm; długość paska 182 mm; nadruk poziomo; samoprzylepny; biały

1.2.7 tulejki przewodowe

1.2.7.1 tulejki przewodowe



nr kat.: 216-151

tulejka przewodowa; tulejka do 0,25 mm²/AWG 24; bez kołnierza z tworzywa; cynow. galwanicznie



nr kat.: 216-131

tulejka przewodowa; tulejka do 0,25 mm²/AWG 24; bez kołnierza z tworzywa; cynow. galwanicznie; srebrny



nr kat.: 216-301

tulejka przewodowa; tulejka do 0,25 mm²/AWG 24; z kołnierzem z tworzywa; cynow. galwanicznie; żółty



nr kat.: 216-321

tulejka przewodowa; tulejka do 0,25 mm²/AWG 24; z kołnierzem z tworzywa; cynow. galwanicznie; żółty



nr kat.: 216-302

tulejka przewodowa; tulejka do 0,34 mm²/AWG 22; z kołnierzem z tworzywa; cynow. galwanicznie; jasny turkus



nr kat.: 216-322

tulejka przewodowa; tulejka do 0,34 mm²/AWG 22; z kołnierzem z tworzywa; cynow. galwanicznie; jasny turkus



nr kat.: 216-132

tulejka przewodowa; tulejka do 0,34 mm²/AWG 24; bez kołnierza z tworzywa; cynow. galwanicznie



nr kat.: 216-152

tulejka przewodowa; tulejka do 0,34 mm²/AWG 24; bez kołnierza z tworzywa; cynow. galwanicznie



nr kat.: 216-141

tulejka przewodowa; tulejka do 0,5 mm²/AWG 20; bez kołnierza z tworzywa; cynow. galwanicznie; miedź elektrolityczna; krępowanie gazoszczelne; zgodnie z DIN 46228, część 1/08.92



nr kat.: 216-201

tulejka przewodowa; tulejka do 0,5 mm²/AWG 20; z kołnierzem z tworzywa; cynow. galwanicznie; biały



nr kat.: 216-221

tulejka przewodowa; tulejka do 0,5 mm²/AWG 20; z kołnierzem z tworzywa; cynow. galwanicznie; biały



nr kat.: 216-241

tulejka przewodowa; tulejka do 0,5 mm²/AWG 20; z kołnierzem z tworzywa; cynow. galwanicznie; miedź elektrolityczna; krępowanie gazoszczelne; zgodnie z DIN 46228, część 4/09.90; biały



nr kat.: 216-101

tulejka przewodowa; tulejka do 0,5 mm²/AWG 22; bez kołnierza z tworzywa; cynow. galwanicznie; srebrny



nr kat.: 216-121

tulejka przewodowa; tulejka do 0,5 mm²/AWG 22; bez kołnierza z tworzywa; cynow. galwanicznie; srebrny



nr kat.: 216-142

tulejka przewodowa; tulejka do 0,75 mm²/AWG 18; bez kołnierza z tworzywa; cynow. galwanicznie; miedź elektrolityczna; krępowanie gazoszczelne; zgodnie z DIN 46228, część 1/08.92



nr kat.: 216-242

tulejka przewodowa; tulejka do 0,75 mm²/AWG 18; z kołnierzem z tworzywa; cynow. galwanicznie; miedź elektrolityczna; krępowanie gazoszczelne; zgodnie z DIN 46228, część 4/09.90; szary

1.2.7.1 tulejki przewodowe

**nr kat.: 216-262**

tulejka przewodowa; tulejka do 0,75 mm²/ AWG 18; z kołnierzem z tworzywa; cynow. galwanicznie; miedź elektrolityczna; krępowanie gazoszczelne; zgodnie z DIN 46228, część 4/09.90; szary

**nr kat.: 216-202**

tulejka przewodowa; tulejka do 0,75 mm²/ AWG 18; z kołnierzem z tworzywa; cynow. galwanicznie; szary

**nr kat.: 216-222**

tulejka przewodowa; tulejka do 0,75 mm²/ AWG 18; z kołnierzem z tworzywa; cynow. galwanicznie; szary

**nr kat.: 216-102**

tulejka przewodowa; tulejka do 0,75 mm²/ AWG 20; bez kołnierza z tworzywa; cynow. galwanicznie; srebrny

**nr kat.: 216-122**

tulejka przewodowa; tulejka do 0,75 mm²/ AWG 20; bez kołnierza z tworzywa; cynow. galwanicznie; srebrny

**nr kat.: 216-103**

tulejka przewodowa; tulejka do 1 mm²/ AWG 18; bez kołnierza z tworzywa; cynow. galwanicznie

**nr kat.: 216-143**

tulejka przewodowa; tulejka do 1 mm²/ AWG 18; bez kołnierza z tworzywa; cynow. galwanicznie; miedź elektrolityczna; krępowanie gazoszczelne; zgodnie z DIN 46228, część 1/08.92

**nr kat.: 216-123**

tulejka przewodowa; tulejka do 1 mm²/ AWG 18; bez kołnierza z tworzywa; cynow. galwanicznie; srebrny

**nr kat.: 216-203**

tulejka przewodowa; tulejka do 1 mm²/ AWG 18; z kołnierzem z tworzywa; cynow. galwanicznie; czerwony

**nr kat.: 216-223**

tulejka przewodowa; tulejka do 1 mm²/ AWG 18; z kołnierzem z tworzywa; cynow. galwanicznie; czerwony

**nr kat.: 216-243**

tulejka przewodowa; tulejka do 1 mm²/ AWG 18; z kołnierzem z tworzywa; cynow. galwanicznie; miedź elektrolityczna; krępowanie gazoszczelne; zgodnie z DIN 46228, część 4/09.90; czerwony

**nr kat.: 216-263**

tulejka przewodowa; tulejka do 1 mm²/ AWG 18; z kołnierzem z tworzywa; cynow. galwanicznie; miedź elektrolityczna; krępowanie gazoszczelne; zgodnie z DIN 46228, część 4/09.90; czerwony

**nr kat.: 216-124**

tulejka przewodowa; tulejka do 1,5 mm²/ AWG 16; bez kołnierza z tworzywa; cynow. galwanicznie

**nr kat.: 216-144**

tulejka przewodowa; tulejka do 1,5 mm²/ AWG 16; bez kołnierza z tworzywa; cynow. galwanicznie; miedź elektrolityczna; krępowanie gazoszczelne; zgodnie z DIN 46228, część 1/08.92; srebrny

**nr kat.: 216-104**

tulejka przewodowa; tulejka do 1,5 mm²/ AWG 16; bez kołnierza z tworzywa; cynow. galwanicznie; srebrny

**nr kat.: 216-204**

tulejka przewodowa; tulejka do 1,5 mm²/ AWG 16; z kołnierzem z tworzywa; cynow. galwanicznie; czarny

**nr kat.: 216-224**

tulejka przewodowa; tulejka do 1,5 mm²/ AWG 16; z kołnierzem z tworzywa; cynow. galwanicznie; czarny

**nr kat.: 216-244**

tulejka przewodowa; tulejka do 1,5 mm²/ AWG 16; z kołnierzem z tworzywa; cynow. galwanicznie; miedź elektrolityczna; krępowanie gazoszczelne; zgodnie z DIN 46228, część 4/09.90; czarny

**nr kat.: 216-264**

tulejka przewodowa; tulejka do 1,5 mm²/ AWG 16; z kołnierzem z tworzywa; cynow. galwanicznie; miedź elektrolityczna; krępowanie gazoszczelne; zgodnie z DIN 46228, część 4/09.90; czarny

**nr kat.: 216-284**

tulejka przewodowa; tulejka do 1,5 mm²/ AWG 16; z kołnierzem z tworzywa; cynow. galwanicznie; miedź elektrolityczna; krępowanie gazoszczelne; zgodnie z DIN 46228, część 4/09.90; czarny

**nr kat.: 216-106**

tulejka przewodowa; tulejka do 2,5 mm²/ AWG 14; bez kołnierza z tworzywa; cynow. galwanicznie; srebrny

1.2.8 zatyczki

1.2.8.1 pokrywa

**nr kat.: 231-669**

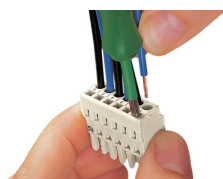
zatyczka; do zabezpieczenia niewykorzystanych zacisków; pomarańczowy

**nr kat.: 231-668**

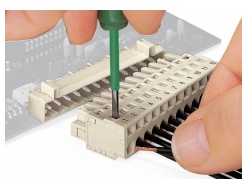
zatyczka; do zabezpieczenia niewykorzystanych zacisków; szary

Wskazówki dotyczące obsługi

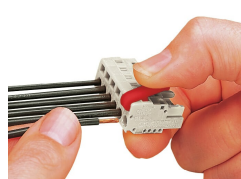
podłączanie przewodów



Montaż przewodów – obsługa zacisku CAGE CLAMP® przyrządem montażowym (szerokość klingi 3,5 mm) – równoległe do podłączanego przewodu



Montaż przewodów – obsługa zacisku CAGE CLAMP® przyrządem montażowym (szerokość klingi 3,5 mm) – prostopadle względem podłączanego przewodu



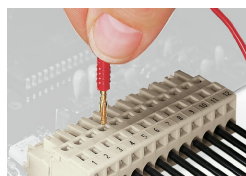
montaż przewodów przyrządem montażowym

kodowanie



Kodowanie gniazda – wyłamywanie wypustu kodującego

kontrola



Pomiar – na gnieździe z zaciskiem CAGE CLAMP® przy pomocy wtyku pomiarowego \varnothing 2 lub 2,3 mm; prostopadle do płaszczyzny podłączania przewodów

montaż



Wtyk z płytką odciążającą przewody



Obudowa odciążająca przewody na przykładzie wtyku z zaciskiem CAGE CLAMP®