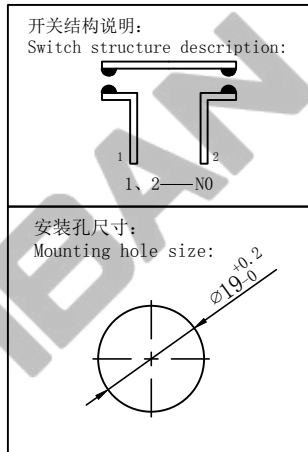
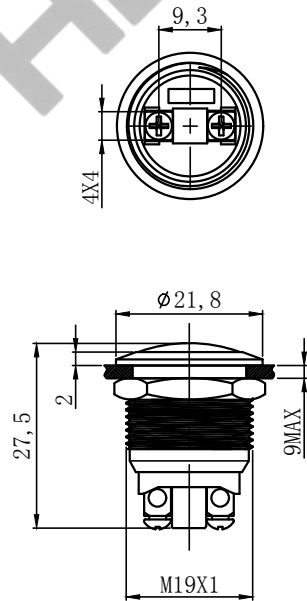


UNIT: mm (毫米)

# HBAN

## 红波



技术要求:

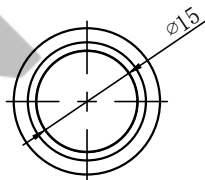
Technical requirements:

- 表面光洁, 平整无毛刺;  
The surface is smooth and smooth without burr;
- 参数/批次字迹清晰, 无错位;  
Clear handwriting of parameters/batches without any dislocation;
- 额定电压: Ith: 5A Ui: 250V;  
Rated voltage: 5A Ui: 250V;
- 工作环境温度: -25°C~+65°C;  
Working environment temperature: -25°C~+65°C;
- 动作形式: 自复式;  
Action form: self-compound ;
- 动作行程: 约1.8mm;  
Movement stroke: about 1.8mm
- 连接形式: 配套接插件/焊接导线;  
Connection form: supporting connector/welding wire;
- 拧紧力矩: 5~14Nm;  
Tightening torque: 5-14nm;
- 开关组合: 1NO;  
Switch combination: 1NO;
- 外观材料: 按键: 不锈钢;  
外壳: 不锈钢;  
底座: PBT;  
触点: 银合金;  
Appearance material: Keypad: stainless steel;  
Case: stainless steel;  
Pedestal: PBT;  
Contact silver alloy
- 未标注公差按照GB/T 1804-m级。  
Unmarked tolerance shall be in accordance with GB/T 1804-m class.

性能要求:

Performance requirements:

- 防护等级: IP65;  
Protection grade: IP65.
- 接触电阻:  $\leq 50\text{m}\Omega$ ;  
Contact resistance:  $\leq 50\text{m}\Omega$ .
- 绝缘电阻:  $\geq 100\text{M}\Omega$ ;  
The insulation resistance:  $\geq 100\text{M}\Omega$ .
- 抗电强度: AC2500V, 1min, 无闪烁、击穿;  
Electrical resistance: AC2500V, 1min, no flicker and breakdown;
- 寿命: 电气部分在额定负载下动作5万次无异常。  
Life: electrical part: operate 50,000 times under rated load without any abnormality.  
机械部分: 动作100万次无异常;  
Mechanical part: no abnormal movement for 1000,000times.



					SHANGHAI HONGBO ELECTRIC CO. LTD.
					上海红波电器有限公司
标记	处数	更改文件号	签字	日期	名称(TITLE):
DR.	APPD.	SCALE.	countersign.	Date.	M19 Metal waterproof push button switch
制图	审核	比例	会签	日期	M19金属防水按钮开关
黄	陈秋霞	1:1		2019.12.6	图号(DWG NO):
PK.		P.			HBGQ19B-10/L/S
单	重		第1页 共1页 (1/1)		

描 图

描 校

底 图 号

装 订 号