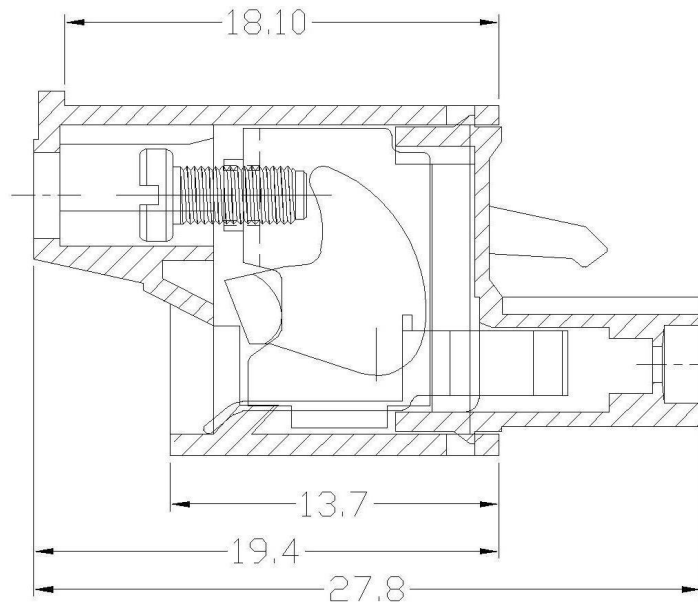
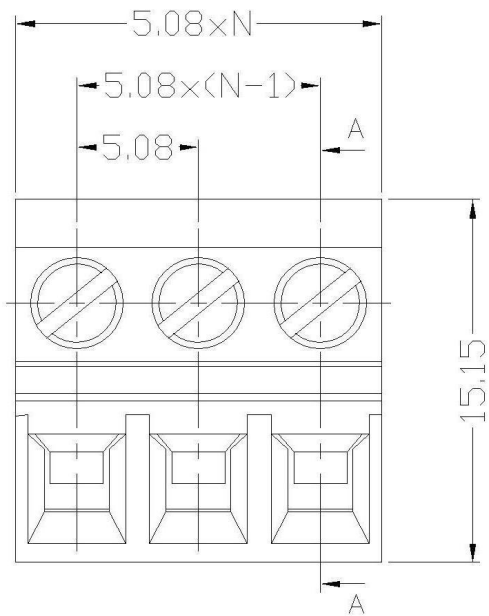
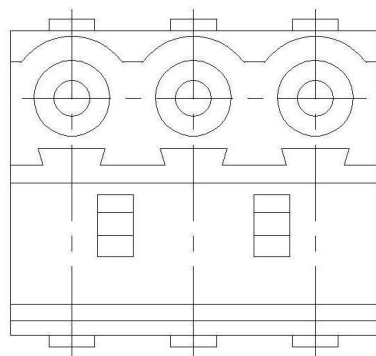


编号	修改原因	制图	审核	核准
A				



SECTION A-A

- MATERIAL
SCREWS : M2.5 STEEL ZINC PLATED
CONTACT : PHOSPHOR BRONZE
HOUSING : PA66, UL94V-0
- ELECTRICAL
RATED VOLTAGE : 300V
RATED CURRENT : 15A
CONTACT RESISTANCE : 20m Ω
INSULATION RESISTANCE : 5000M Ω/1000V
WITHSTANDING VOLTAGE : AC1500V/1Min
WIRE RANGE : 28-12AWG 1mm²
- MECHANICAL
TEMP. RANGE : -40 °C ~ +105 °C
MAX SOLDERING : +250 °C, FOR 5 SEC.
TORQUE : 0.4Nm(3.6LB.IN)
STRIP LENGTH : 7-8mm



尺寸公差:	角度公差:	投影法		品名	Pruggalbe Terminal Blocks 5.08mm	
X. ±0.20	X. ±2°	单位	mm	产品系列	KF203 系列	
.X ±0.15	.X ±1°	纸张尺寸	A4			
.XX ±0.10	.XX ±0.5°					
绘图类型	AUTO CAD		慈溪市凯峰电子有限公司 KAIFENG ELECTRONIC CO.,LTD			
比例	1:1	图页				1\1
图纸编号						