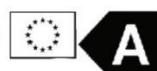


**WSTĘP****OSZCZĘDZAJ ENERGIĘ Z NIVISS nEye**

NIVISS nEye jest zaawansowanym, energooszczędnym i przyjaznym środowisku źródłem światła do zastosowań wewnętrznych. Jest oparty na technologii LED czołowego dostawcy rozwiązań LED – amerykańskiej firmy Cree<sup>®</sup>. nEye jest dobrą alternatywą dla tradycyjnych źródeł halogenowych. Podstawową zaletą stosowania oświetlenia typu LED, poza lepszą wydajnością, jest to, że nie zawierają pierwiastków toksycznych takich jak ołów czy rtęć oraz nie mają negatywnego wpływu na środowisko. Dostarczają oświetlenia pozbawionego promieniowania UV i IR. Nowoczesny i estetyczny wygląd wyróżnia źródła nEye od innych źródeł.

- ✿ Łatwy w montażu
- ✿ XP-E2 Cree<sup>®</sup> LED
- ✿ Wysoka sprawność
- ✿ Zasilanie 350-700 mA, 3,1-3,3 V
- ✿ Długi czas życia
- ✿ Przyjazność dla środowiska (brak rtęci i promieniowania UV)
- ✿ Energooszczędność
- ✿ Nowoczesny i estetyczny projekt
- ✿ Zoptymalizowany pod względem wydajności termicznej

**CECHY****RoHS**  
COMPLIANT**Energy**  
E**IP44****APLIKACJE**

NIVISS nEye może być szeroko wykorzystywany wewnątrz budynków w różnych aplikacjach takich jak oświetlenie witryn jubilerskich, mebli itp. Można również stosować również jako:

- ✿ Oświetlenie dekoracyjne
- ✿ Oświetlenie ogrodowe
- ✿ Oświetlenie do zabudowy
- ✿ Oświetlenie punktowe

**Kontakt:**

+48 58 781 33 99

[sales@niviss.com](mailto:sales@niviss.com)[www.niviss.com](http://www.niviss.com)

NIVISS zastrzega sobie prawo do zmian bez uprzedzenia.

Copyright © NIVISS 2014-01-15 VA 03

### SPECYFIKACJA

Barwa*	Komfortowy Biały	Ciepły Biały	Neutralny Biały	Zimny Biały
Temperatura barwowa	2700 ± 150 K	3000 ± 150 K	4000 ± 200 K	5000 ± 250 K
Strumień świetlny** przy 700 mA	143 lm	152 lm	163 lm	174 lm
Typowe CRI	80	80	75	75
Kąty rozsyłu (FWHM)	25°, 30°, 40°, 60°, 80°, 30°x65°			
Moc	1-2,2 W			
Prąd pracy LED	350-700 mA			
Napięcie zasilania	3-3,4 V DC			
Temperatura pracy	-20 ° C - +40 ° C			
Klasa szczelności	IP 44			
Klasa ochronności	Klasa III			
Czas życia***	≥ 35 000 h			

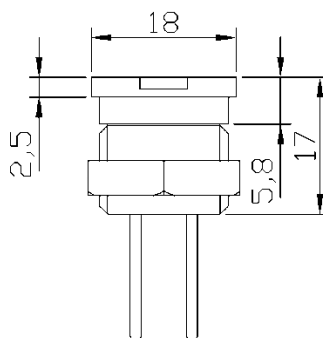
\* Inne kolory dostępne na zamówienie

\*\* Wydajność źródła w rzeczywistych warunkach pracy, przy temperaturze otoczenia 25°C;

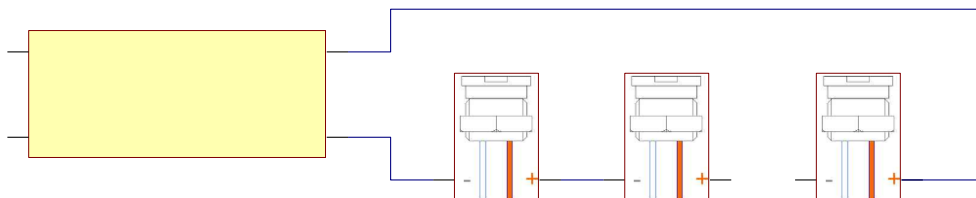
uwzględnia straty optyczne; tolerancja strumienia 5%

\*\*\* Przybliżony określony na podstawie czasu życia diod LED zgodnie z deklaracją producenta [Cree](#)® przy temperaturze otoczenia +40°C

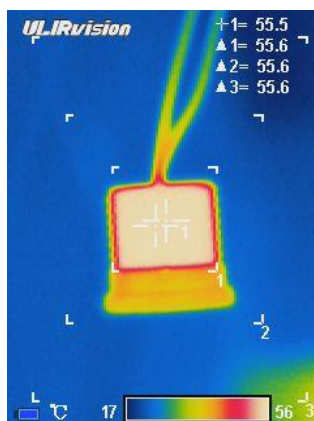
### WYMIARY [mm]



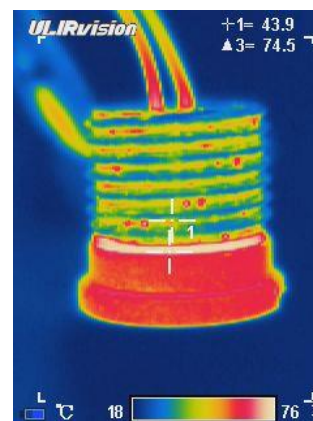
### INSTALACJA ELEKTRYCZNA



### ANALIZA TERMICZNA



350mA (1W)



700mA (2,1W)

### Kontakt:



+48 58 781 33 99

[sales@niviss.com](mailto:sales@niviss.com)

[www.niviss.com](http://www.niviss.com)

NIVISS zastrzega sobie prawo do zmian bez uprzedzenia.

Copyright © NIVISS 2014-01-15 VA 03

**KODY ZAMÓWIENÍ**

Indeks	Barwa	CCT	CRI
NEYE-VW-xx*	Comfort White	2700±150 K	80
NEYE-WW-xx*	Warm White	3000±150 K	80
NEYE-NW-xx*	Neutral White	4000±250 K	75
NEYE-CW-xx*	Cool White	5000±250 K	75

\* xx – oznacza kąt soczewki (25 dla 25°, 30 dla 30°, 40 dla 40°, 60 dla 60°, 80 dla 80°, 3065 dla 30°x65°)

**SUGEROWANE ZASILACZE**

Indeks	Producent	Typ	Prąd wyjściowy	Moc
PS-CC03-SLP03SS1	Eaglerise	AC/DC	350 mA	3 W
PS-CC09-ELP3X3CS	Eaglerise	AC/DC	700 mA	9 W
PS-CC09-ELP9X1CS	Eaglerise	AC/DC	350 mA	9 W
PS-LDD-350LW / PS-LDD-350HW	Meanwell	DC/DC	350 mA	-
PS-LDD-500LW / PS-LDD-500HW	Meanwell	DC/DC	500 mA	-
PS-LDD-700LW / PS-LDD-700HW	Meanwell	DC/DC	700 mA	-
PS-LT20-48/350	Friwo	AC/DC	350 mA	20 W
PS-LT20-28/700	Friwo	AC/DC	700 mA	20 W

**UWAGI ŚRODOWISKOWE**

**Uwaga!**

Zabrania się pozbywania przestarzałych i zużytych urządzeń elektrycznych i elektronicznych wraz z regularnymi odpadami z gospodarstw domowych. Takie odpady powinny być odpowiednio posortowane i poddane procesowi recyklingu. Stary sprzęt elektryczny i elektroniczny powinien zostać zwrócony do punktu zbiórki odpadów. Zużyty sprzęt elektryczny i elektroniczny można podzielić na surowce wtórne, a następnie poddać recyklingowi. Aby uzyskać więcej informacji dotyczących gospodarki odpadami należy skontaktować się z lokalnymi władzami, zakładami utylizacji lub sprzedawcami urządzeń elektrycznych i elektronicznych.

**Kontakt:**


+48 58 781 33 99

[sales@niviss.com](mailto:sales@niviss.com)
[www.niviss.com](http://www.niviss.com)

NIVISS zastrzega sobie prawo do zmian bez uprzedzenia.

Copyright © NIVISS 2014-01-15 VA 03