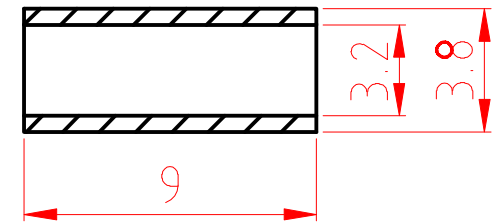
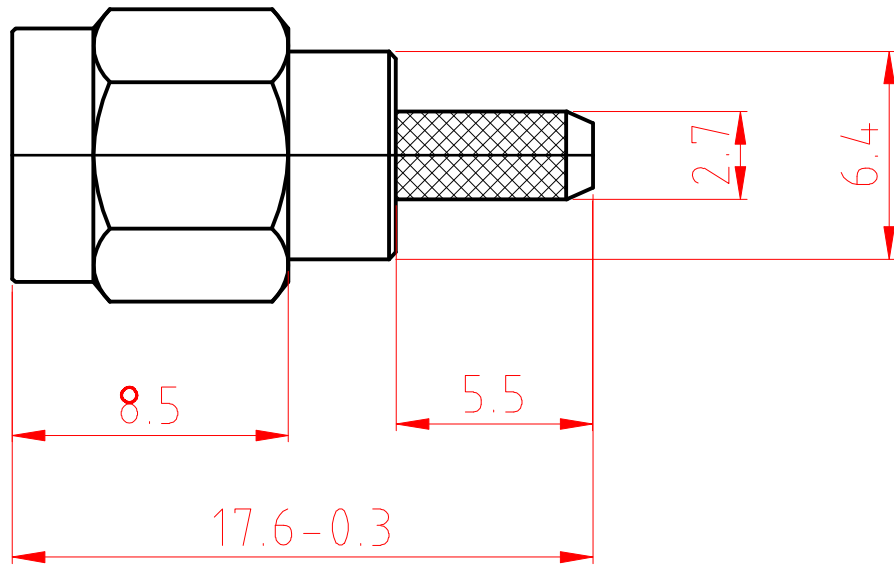


LTR	PLACE	REVISION	DATE	NAME



主要技术参数

1. 特性阻抗 50Ω
2. 工作频率 0-3GHz
3. 连接器表面镀普金, 0.05um, 盐雾48小时。
4. 机械耐用性 500次

设计 DESIGNEDBY						<h1>Conntherm</h1>					
绘图 DRAWNBY											
审核 CHECKEDBY						比例	4:1	数量	1	单位	mm
会签 FEAS.APV.BY						视角		版本	A	1/1	
批准 APPROVEDBY											