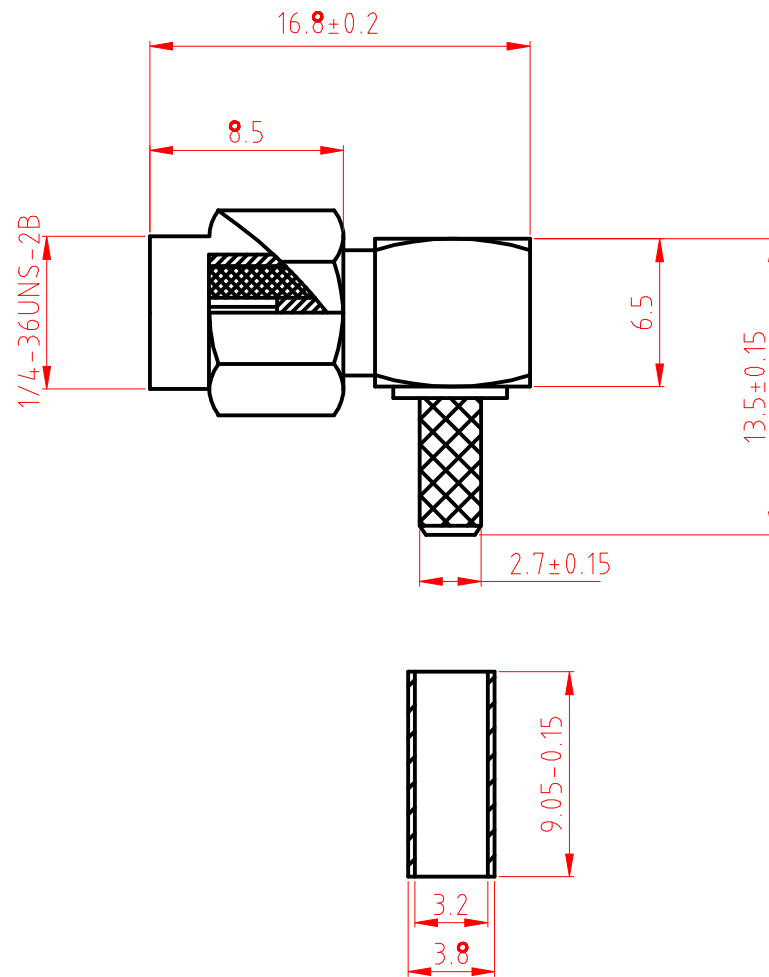


编号

修改标记 LTR	处数 PLACE	修改内容 REVISION	修改日期 DATE	修改人 NAME



设计 DESIGNEDBY			产品名称		Conntherm					
绘图 DRAWNBY			产品编号							
审核 CHECKEDBY			产品型号		比例	4:1	数量	1	单位	mm
日期	2016.01.22		材料	黄铜	视角		版本	A	1/1	
批准 APPROVEDBY			配接电缆	RG174						