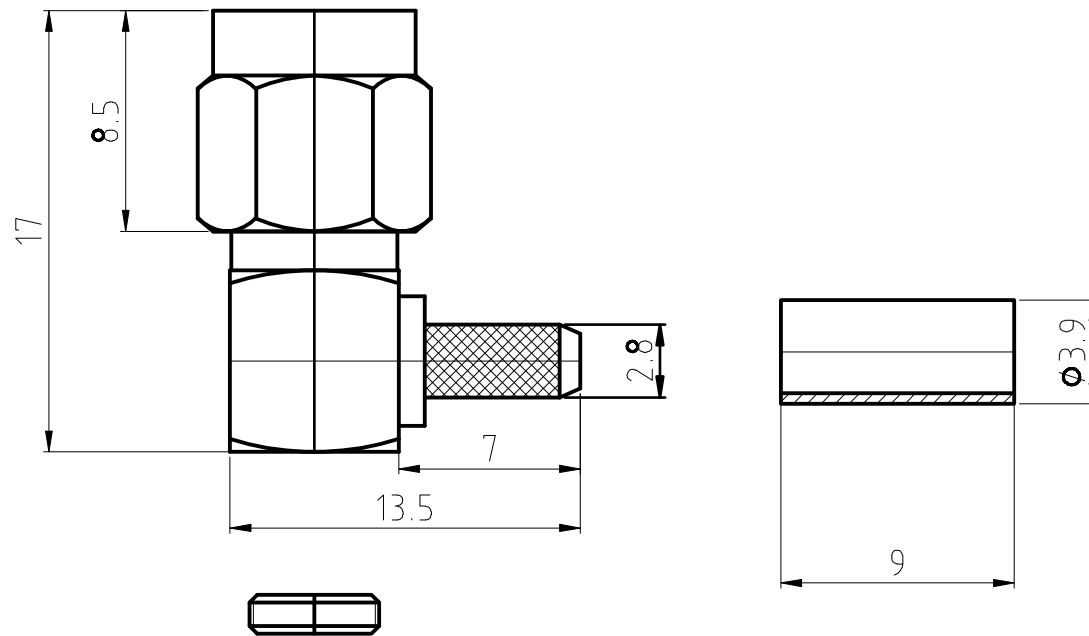
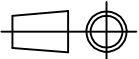


编号

修改标记 LTR	处 数 PLACE	修 改 内 容 REVISION	修改日期 DATE	修改人 NAME



设计 DESIGNEDBY			产品名称	连接器	Conntherm					
绘图 DRAWNBY			产品编号							
审核 CHECKEDBY			产品型号		比例	4:1	数量	1	单位	mm
会 签 FEAS.APV.BY			材 料		视角		版本	A	1/1	
批 准 APPROVEDBY			配接电缆							