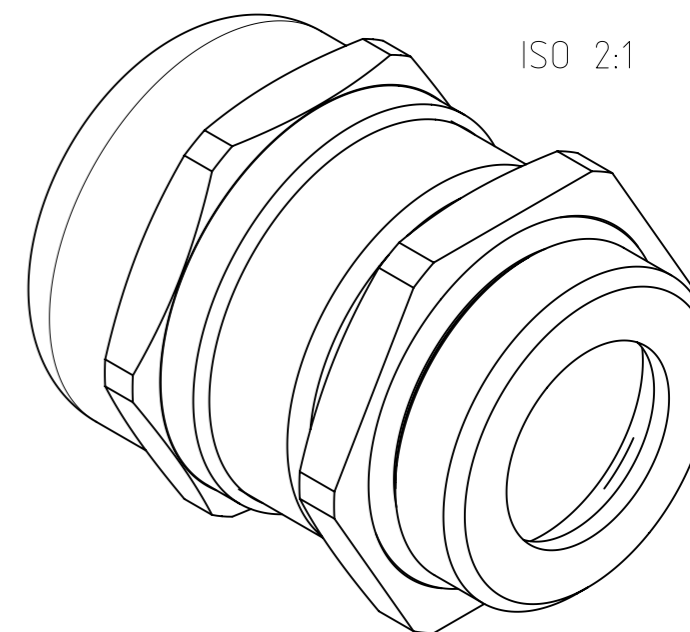
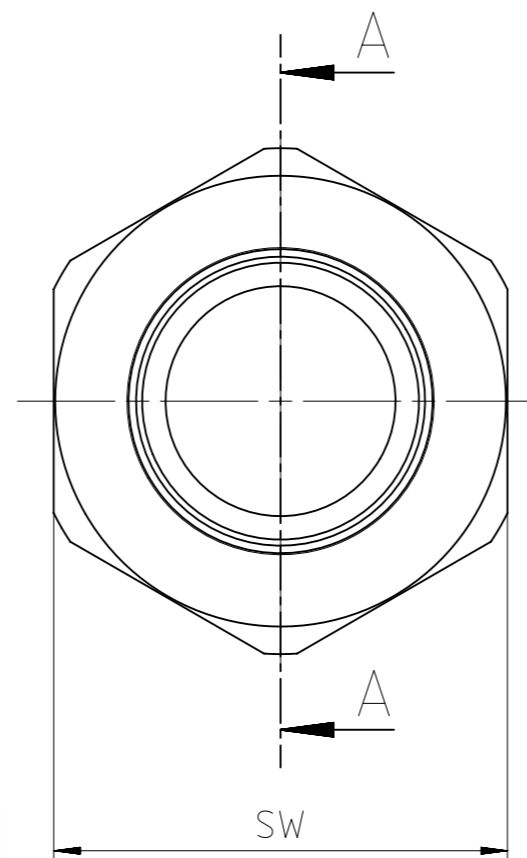
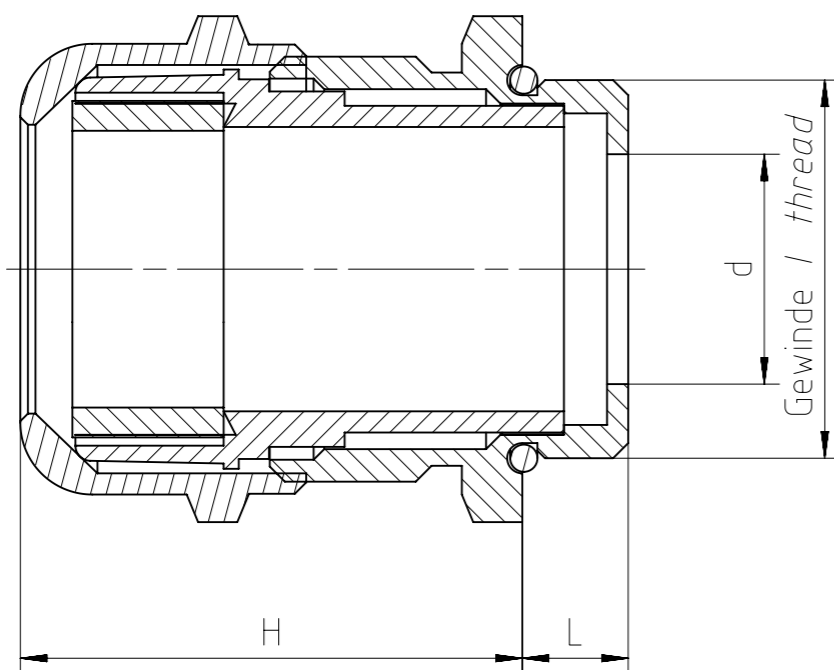


Alle technischen Daten wurden unter Laborbedingungen ermittelt und können im Praxisbetrieb abweichen.
Es handelt sich bei den Angaben weder um Beschaffenheits- noch um Haltbarkeitsgarantien.
All technical data have been measured in a laboratory environment and can be different during practical usage of the product. Any product information is for descriptive usage only and not legally binding, particularly the information does not constitute or provide any legal guarantees ("Beschaffenheitsgarantie" or "Haltbarkeitsgarantie").

SECTION A-A



| | |
|---|--|
| Material <i>material</i> | Messing vernickelt <i>brass nickel-plated</i> |
| Lamelleneinsatz <i>lamellar insert</i> | PA 6 |
| Dichtring <i>sealing ring</i> | CR |
| O-Ring <i>o-ring</i> | NBR |
| Schutzklasse <i>protection class</i> | IP68 - 5 bar |
| Zugentlastung <i>strain-relief</i> | DIN EN 62444 Tab.2A |
| Temperaturbereich <i>temperature range</i> | -30°C - +100°C |

| | | | | | | | | |
|-----------------------------|--------------------------|----|------|----|-----|-------------------------------------|----------------|---|
| VN16 120 0126 C | M12 x 1,5 | 14 | 5 | 20 | 5 | 3 - 6,5 | 100 St./pieces | |
| VN16 110 0026 X | PG11 | 20 | 8 | 24 | 6 | 5,5 - 10 | 10 St./pieces | |
| VN16 160 0126 X | M16 x 1,5 | 17 | 8 | 24 | 5,5 | 5,5 - 10 | 100 St./pieces | |
| VN16 160 0126 C | M16 x 1,5 | 17 | 8 | 24 | 5,5 | 5,5 - 10 | 100 St./pieces | |
| VN16 135 0026 X | PG13,5 | 22 | 11,5 | 26 | 6,5 | 8 - 13 | 10 St./pieces | |
| VN16 200 0126 X | M20 x 1,5 | 22 | 11,5 | 26 | 6 | 8 - 13 | | |
| VN16 160 0026 X | PG16 | 24 | 12 | 27 | 6,5 | 8 - 14 | | |
| VN16 250 0126 X | M25 x 1,5 | 30 | 15 | 31 | 7 | 11 - 18 | | |
| VN16 210 0026 X | PG21 | 30 | 15 | 30 | 7 | 11 - 18 | | |
| VN16 320 0126 X | M32 x 1,5 | 34 | 18 | 33 | 8 | 15 - 21 | | |
| VN16 290 0026 X | PG29 | 40 | 23 | 39 | 8 | 19 - 27 | | |
| VN16 400 0126 X | M40 x 1,5 | 44 | 23 | 39 | 8 | 19 - 27 | | |
| Art.Nr. <i>order no.</i> | Gewinde <i>thread</i> | SW | d | H | L | für Kabel- Ø <i>for cable- Ø</i> | | Verpackungseinheit <i>packaging unit</i> |

| | | | | | | | | | |
|--|--|----------------------------------|--|--|--|--|--|-------|--|
| Gewicht (errechnet) / <i>Calc WT</i> : 0,27 kg | | Zul. Abw./ <i>Tolerances</i> : | | Maßstab / <i>Scale</i> : 2:1 | | A3 | | | |
| Prüfmaß / <i>Testdimension</i> | | ISO 2768-m | | CUSTOMER DRAWING | | | | | |
| Teileindex / <i>Partindexnumber</i> : | | | | | | | | | |
| Bagatelle / <i>change</i> : | | | | Gez. / <i>Drawn</i> : 22.03.2016 JHOENNIGE2 | | EMV Kabelverschraubung <i>EMC cable gland</i> | | | |
| | | | | Status / <i>Status</i> : Released | | | | | |
| | | | | Gepr. / <i>Checked</i> : 15.12.2016 MBERTSCH | | | | | |
| 02 201600927 14.12.2016 PWÖLF | | Amphenol-Tuchel Electronics GmbH | | M N 16 XXX 0X26 | | Blatt / <i>Sheet</i> : 1 | | 1 Bl. | |
| 01 201600099 22.03.2016 JHÖNN | | 2.607.502 | | Ers. f. / <i>Replacement for</i> : M-N 16 XXX 0026 / 0126 - TA | | NXM-V01 | | | |
| Index | | Änderung / <i>Description</i> | | Datum / <i>Date</i> | | Name | | | |

Weitergabe sowie Vervielfältigung dieser Unterlage, Verwertung und Mitteilung ihres Inhalts nicht gestattet, soweit nicht ausdrücklich zugestanden. Zuwiderhandlungen verpflichten zu Schadensersatz. Alle Rechte für den Fall der Patenterteilung oder Gebrauchsmuster-Ertragung vorbehalten.

Copying of this document and giving it to others and the use or communication of the contents thereof, are forbidden without express authority. Offenders are liable to the payment of damages. All rights are reserved in the event of the grant of a patent or the registration of the utility model or design.