

Copying of this document and giving it to others and the use or communication of the contents thereof, are forbidden without express authority. Offenders are liable to the payment of damages. All rights are reserved in the event of the grant of a patent or the registration of the utility model or design.

Weitergabe sowie Vervielfältigung dieser Unterlage, Verwertung und Mitteilung ihres Inhalts nicht gestattet, soweit nicht ausdrücklich zugestanden. Zuwiderhandlungen verpflichten zu Schadensersatz. Alle Rechte für den Fall der Patenterteilung oder Gebrauchsmuster-Eintragung vorbehalten.

5

4

3

2

1

D

C

B

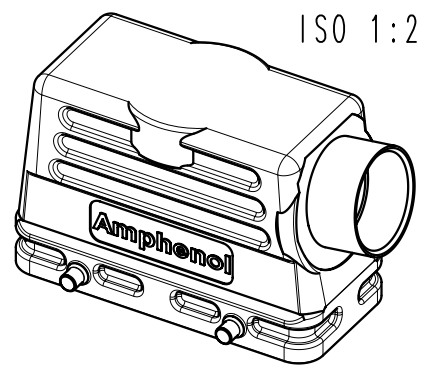
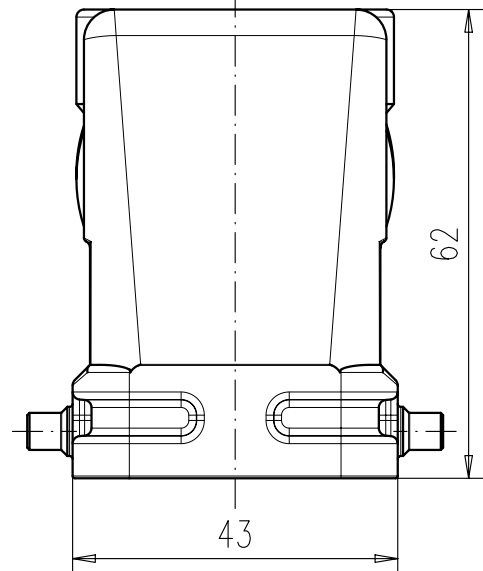
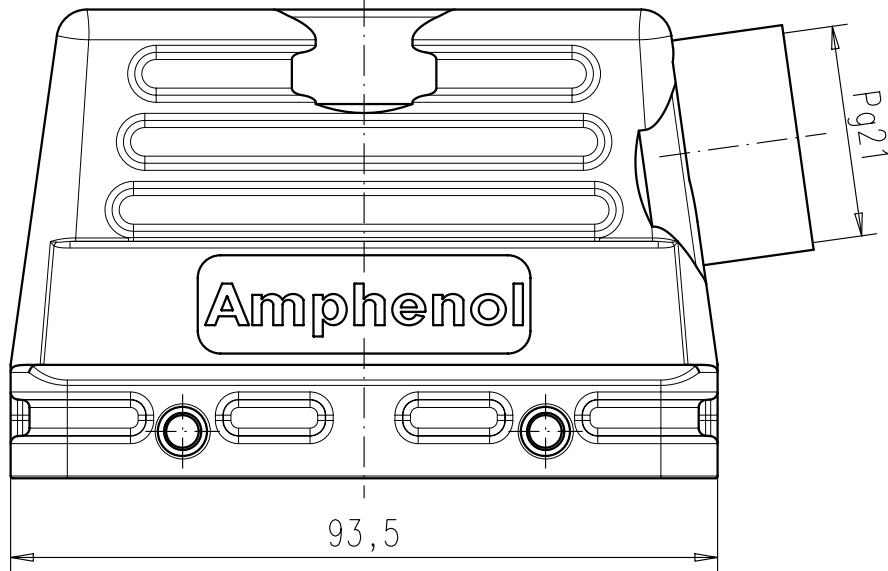
A

D

C

B

A



ISO 1:2

Masse (errechnet)/Calc WT: 9		Zul. Abw./Tolerances:		Maßstab/Scale 1:1 (1:2)		A4				
Prüfmaß/Testdimension Teileindex Partindexnumber				CUSTOMER DRAWING						
		12 Datum/Date		Name		Tüllengehäuse Pg 21 16pol.				
		Gez. 12.09.		Hoe.		hood Pg21 16pole				
		Drawn								
		Gepr.								
		Checked								
		Amphenol-Tuchel Electronics GmbH				M		C146 10G016 500 1		Blatt/Sheet
02		201200573		22.11.12		Hoe.				1
Index		Änderung/Description		Datum/Date		Name				1 Bl.
										Ers. f./Replacement for: M-C146 10G016 500 Rev01

5