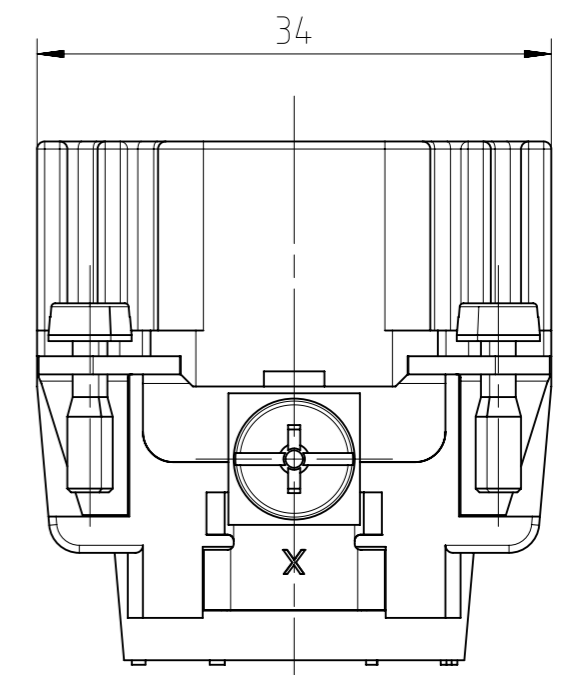
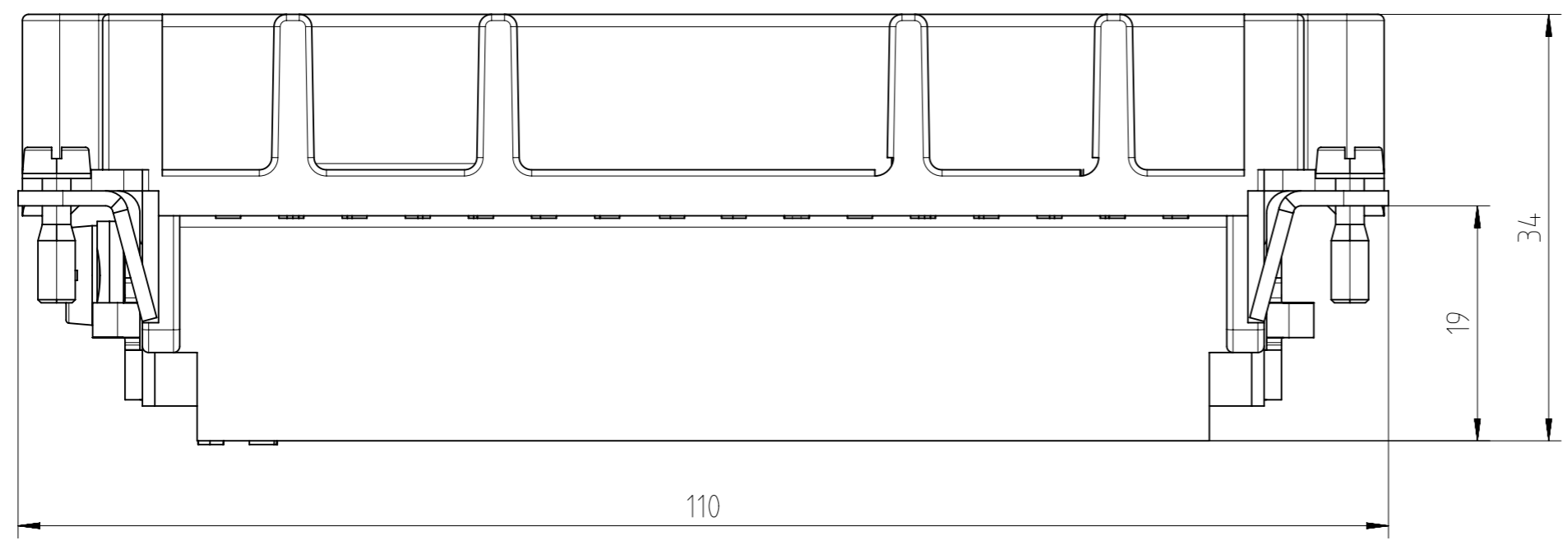
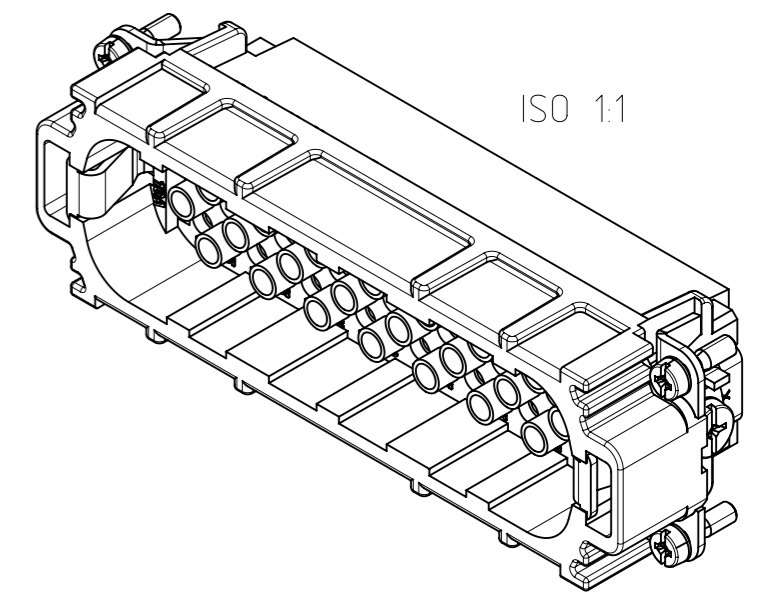
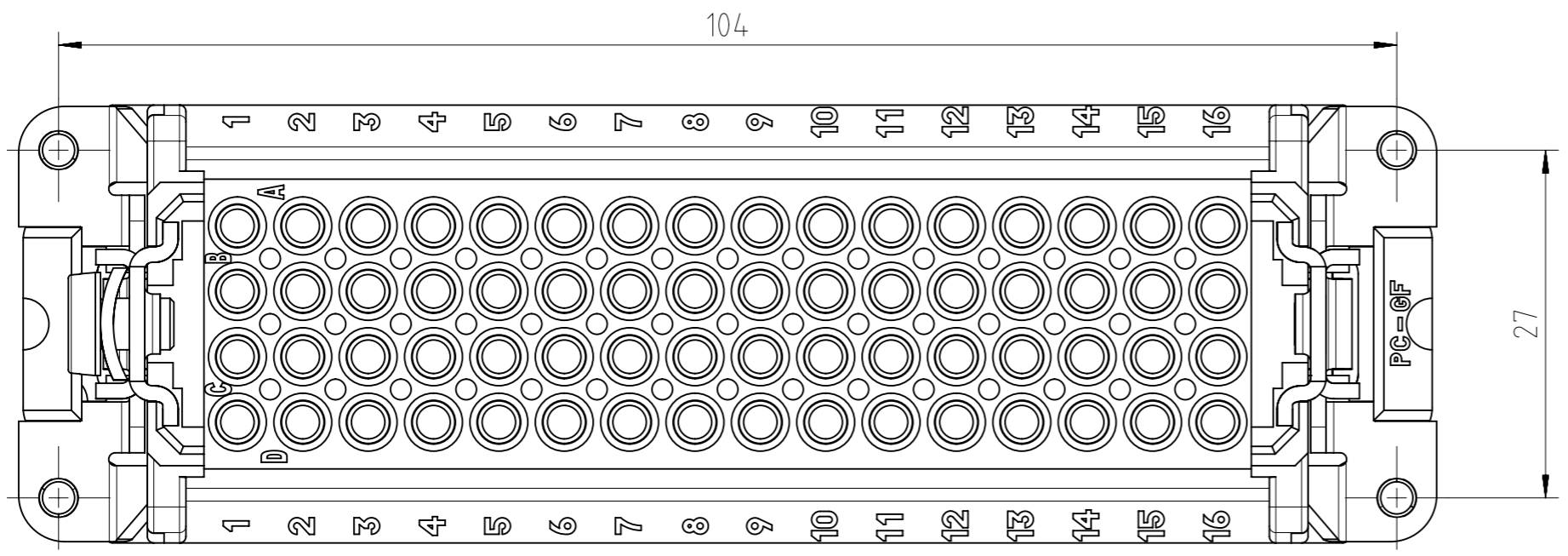


Copying of this document and giving it to others and the use or communication of the contents thereof, are forbidden without express authority. Offenders are liable to the payment of damages. All rights are reserved in the event of the grant of a patent or the registration of the utility model or design.



C146 D
für gestanzte Crimpkontakte
for stamped crimp contacts

Alle technischen Daten wurden unter Laborbedingungen ermittelt und können im Praxisbetrieb abweichen.
 Es handelt sich bei den Angaben weder um Beschaffenheits- noch um Haltbarkeitsgarantien.
 All technical data have been measured in a laboratory environment and can be different during practical usage of the product. Any product information is for descriptive usage only and not legally binding; particularly the information does not constitute or provide any legal guarantees ("Beschaffenheitsgarantie" or "Haltbarkeitsgarantie").

Gewicht (errechnet) / Calc WT: 68,9 g		Zul. Abw./Tolerances:		Maßstab / Scale: 2:1		A3	
Prüfmaß / Testdimension		DIN / ISO 13715		CUSTOMER DRAWING			
Teileindex Partindexnumber		Datum/Date Name					
		Gez. / Drawn		Stifteinsatz 64pol male insert 64pole			
		19.01.2016 JHÖNN					
		Status: Released		M C146 10A064 000 2			
		Inspector: 03.03.2016 MGRIM					
		Amphenol-Tuchel Electronics GmbH		Blatt/Sheet		1	
04 201500909		19.01.2016 JHÖNN		1 Bl.			
Index Änderung/Description		Datum/Date Name		Ers. f. / Replacement for: M-C146 10A064 000 2 Rev03			
		2.169.192					

Weitergabe sowie Vervielfältigung dieser Unterlage, Verwertung und Mitteilung ihres Inhalts nicht gestattet, soweit nicht ausdrücklich zugestanden. Zuwiderhandlungen verpflichten zu Schadenersatz. Alle Rechte für den Fall der Patenterteilung oder Gebrauchsmuster-Eintragung vorbehalten.