

无锡光泰玻璃制品有限公司

# PRODUCT SPECIFICATION

## 产品规格书

PART NO      产品型号 : GT-78-43NA  
Customer      客户名称 : \_\_\_\_\_  
Customer P/N    客户料号 : GT-78-43NA  
Issue Date      发布日期 : 2014-9-12

Checked 审核	Prepared 制作
Customer Approve 客户核准	

## 无锡光泰玻璃制品有限公司

---

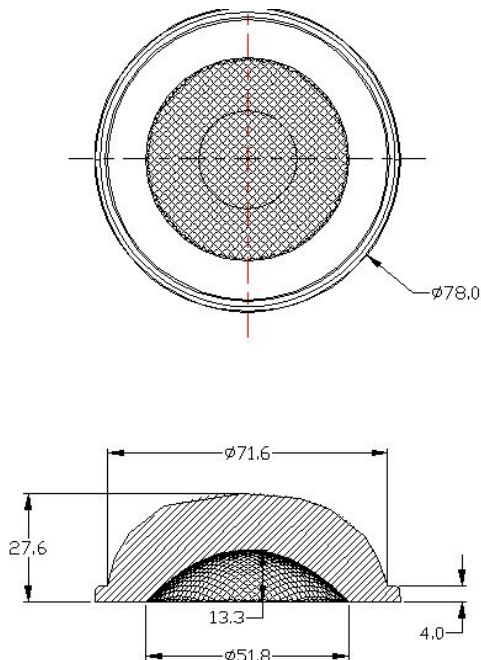
### 目录

一、产品简介.....	3
二、工程图纸.....	4
三、物性要求.....	5
四、玻璃参数.....	6
五、环保要求.....	6

## 无锡光泰玻璃制品有限公司

### 一、产品简介

1 型号: GT-78-43NA



## 无锡光泰玻璃制品有限公司

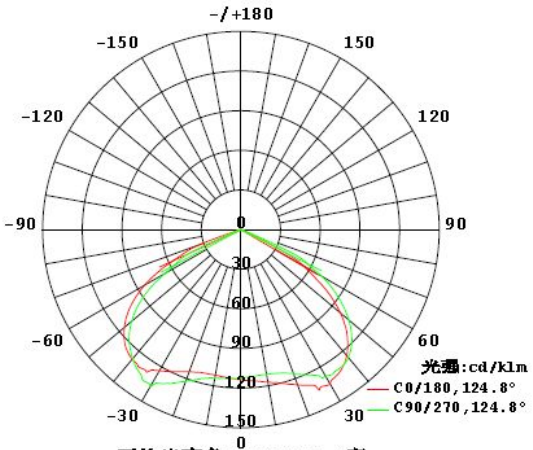
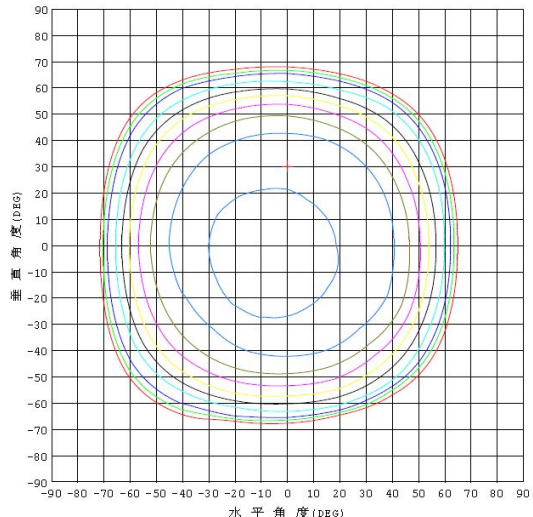

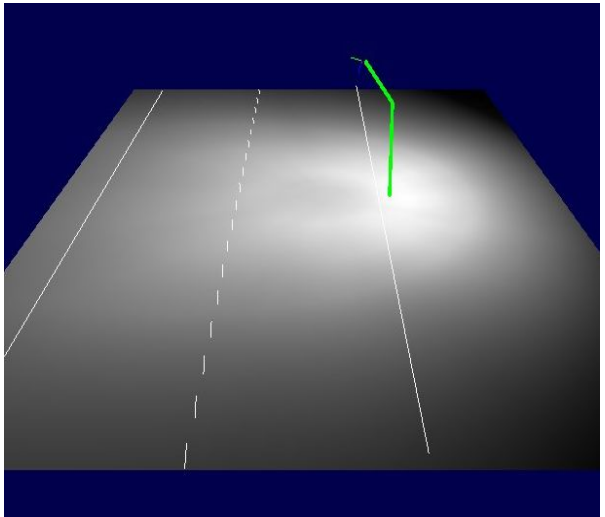
---

### 2 产品特征:

- (1) 产品描述: 非球面设计 (一) 透镜直径 78mm 高 27.6mm 边厚 4mm
- (2) 角度: 120 度 防眩光
- (3) 耐 温: -50 到 500 度以上
- (4) 材料: 高硼硅
- (5) 出光率: 95%
- (6) 折射率: 1.474
- (7) 我公司产品适用于大角度聚光, 非常适合于将透镜凸出在灯具外部的的设计, 透光率可达到 97%。
- (8) 我公司产品可以配合各种大功率 LED, 光斑均匀, 无黑洞, 阴影或者暗区。
- (9) 我公司产品可以通过透镜与 LED 之间的距离而得到实际所需的聚光角度 (5-180 度)。
- (10) 本产品采用高精度非球面设计, 采用优质的光学玻璃为原料, 公司严格执行 ROHS 环保标准及 ISO9001: 2000 质量控制体系。
- (11) 应用领域: 适用于大角度聚光射灯, 汽车灯具、户外照明、工矿灯、隧道灯、红外光、水下灯、舞台灯投影仪、光学仪器、天文仪器、等。

## 无锡光泰玻璃制品有限公司

### 二. 工程图纸

 <p>配光曲线</p>	 <p>等光强曲线</p>
 <p>光型图</p>	 <p>场景模拟图</p>
	<p>1) .光源高度: 10m                      2) .光源伸长度: 1.75m          3) .倾斜度: 15°                        4) .光源数目: 1          5) .光源间距: 70m                      6) .路面宽度: 25m;</p>

## 无锡光泰玻璃制品有限公司

### 三、物性要求

	项 目	实验方法	实验条件	单 位	VH001
物理性质	密度	ISO 1183		g/cm <sup>3</sup>	1.19
	全光线透射率	ISO13468-1	3mm	%	93
	雾度	ISO 14782	3mm	%	0.3
	折射率	ISO 489	Nd	—	1.49
	吸水率	ISO 62	24hr	%	0.3
热学性质	比热	JIS K7123		J/(g·°C)	1.5
	线膨胀系数	JIS K7197		1/°C	6*10(-5)
	热传速率	JIS A1412		W/(m·°C)	0.2
	载荷挠曲温度	ISO 75-2	108MPa	°C	100
	维卡软化温度	ISO 306	B50	°C	107
	熔体流动性	ISO 1133	230°C,37.5 N	g/10min	2.0
	螺旋流动(厚度 2mm)	三菱立阳法	230°C	mm	130
		250°C	mm	220	
机械性质	抗拉强度	ISO 527-2	1A/5	Mpa	130
	伸长率	ISO 527-2	1A/5	%	220
	拉伸弹性率	ISO 527-2	1A/1	GPa	77
	抗弯强度	ISO 178		MPa	6
	弯曲弹性模量	ISO 178		GPa	3.3
	Izod 冲击强度	JIS K7110	1A	kJ/m <sup>2</sup>	2.1
	悬臂梁式冲击强度	JIS K7110	1eU 无槽口	kJ/m <sup>2</sup>	20
			1eU 无槽口	kJ/m <sup>2</sup>	104
落式硬度	ISO 2039	M scale	-	101	
电气性质	表面电阻系数	JIS K6911		Ω	>10(16)
	体积电阻系数	JIS K6911		Ω m	>10(13)
	绝缘击穿强度	JIS K6911	4kV/sec	MV/m	20
	介电常数	JIS K6911	60Hz		3.7
	介电衰耗因数	JIS K6911	60Hz		0.05
	耐电弧性	JIS K6911			没有痕迹
	成型收缩率	三菱立阳法		%	0.-0.6

## 无锡光泰玻璃制品有限公司

### 四、原材料（玻璃）参数：

#### （一）K9 光学玻璃参数

玻璃牌号：K9 初退光学玻璃

主要技术性能：

折射率（ND）：1.51480±30×10<sup>5</sup>

平均色散（Nf-Nc）：0.00806

阿贝数（vD）：64.3

气泡度级别：A0, 1A, 3A

无条纹度级别：1C

双折射率：100±10nm/cm

密度：2.52g/cm<sup>3</sup>

#### （二）高硼硅成份表：

成份	单位	值	成份	单位	值
Si O <sub>2</sub>	%	80.23	MgO	%	0.0046
Fe <sub>2</sub> O <sub>3</sub>	%	0.014	K <sub>2</sub> O	%	0.053
Al <sub>2</sub> O <sub>3</sub>	%	2.25	Na <sub>2</sub> O	%	4.40
CaO	%	0.011	B <sub>2</sub> O <sub>3</sub>	%	12.82

### 五、环保要求

符合欧盟相关环保要求，详见附件《环境物质监测报告》。