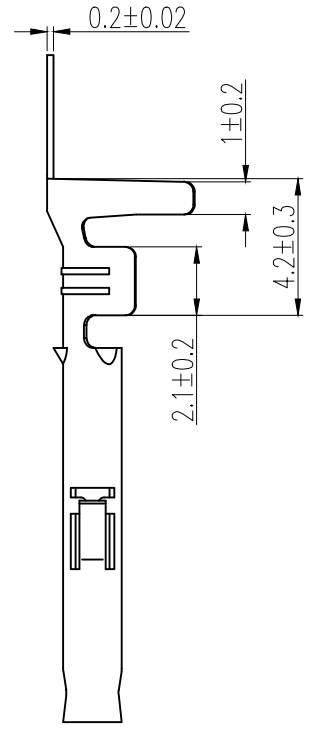
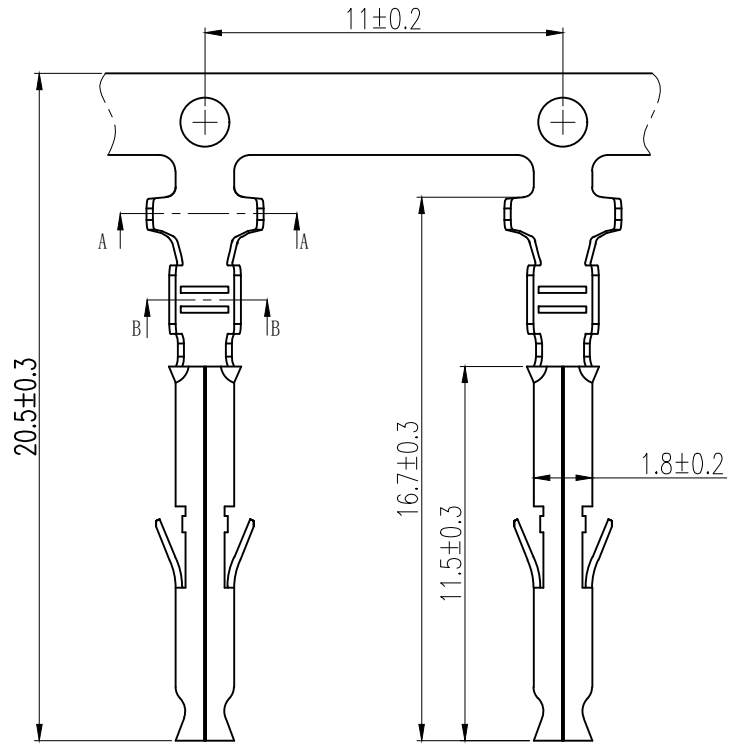
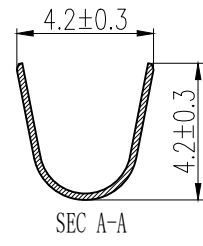
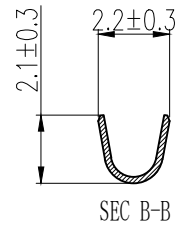
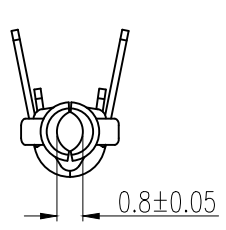


工程变更单号 ECN NO	变更说明 DESCRIPTION	版次 REV	发行时间 DATE	确认 ACCEPT	审核 CHECK	批准 APPROVAL
/	初版发行	A00	2015.7.14	李涛	朱宗安	杨思晓
	版本升级	A01	2021.08.21	李涛	王春生	陆明超



技术要求:
Technical Requirement:

电气特性 Electrical Characteristics	1 材料 Material	Copper alloy	
	2 端子 Terminal	Copper alloy	
	额定电压 Rated Voltage	N.A	
	额定电流 Rated Current	7A MAX.	
	绝缘电阻 Insulation Resistance	N.A	
	耐电压 Withstand Voltage	N.A	
适配塑件 Matched Housing	HP4141A-6Y		
适配端子 Matched Terminal	TR4141A-3		
适配锁片 Matched Retainer	HC4141A-6S		
包装数量 Packing QTY.	3500pcs/盘		



未注尺寸公差按下表

尺寸 DIM	公差 TOL	尺寸 DIM	公差 TOL
.X	±0.30	.X	±2°
.X	±0.20	.X	±1°
.XX	±0.10		
.XXX	±0.05		

FL_插簧	TP4141A-3	TP4141A-1302	外贸
FL_插簧	TP4141A-3	TP4141A-1301	通用
产品名称 (PRODUCT_NAME)	产品料号 (PRODUCT_CODE)	制造码 (PRODUCTION_CODE)	特征 (FEATURE)

ZUCH 浙江珠城科技股份有限公司
Zhejiang ZUCH Technology Co., Ltd

文件编号 FILE NO	CUS-H-00134	日期 DATE	产品名称 TITLE	FL_插簧	
设计 DESIGN			规格型号 PART NO.	TP4141A-3	
审核 CHECK				版次 REV	A00
批准 APPROVAL			比例 SCALE	1:1	单位 UNIT
			mm		

客户图

HSF