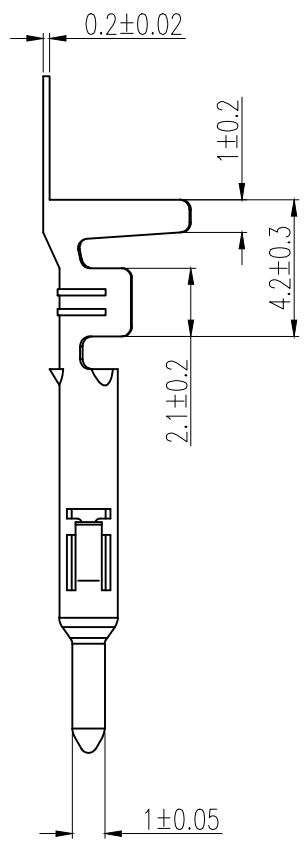
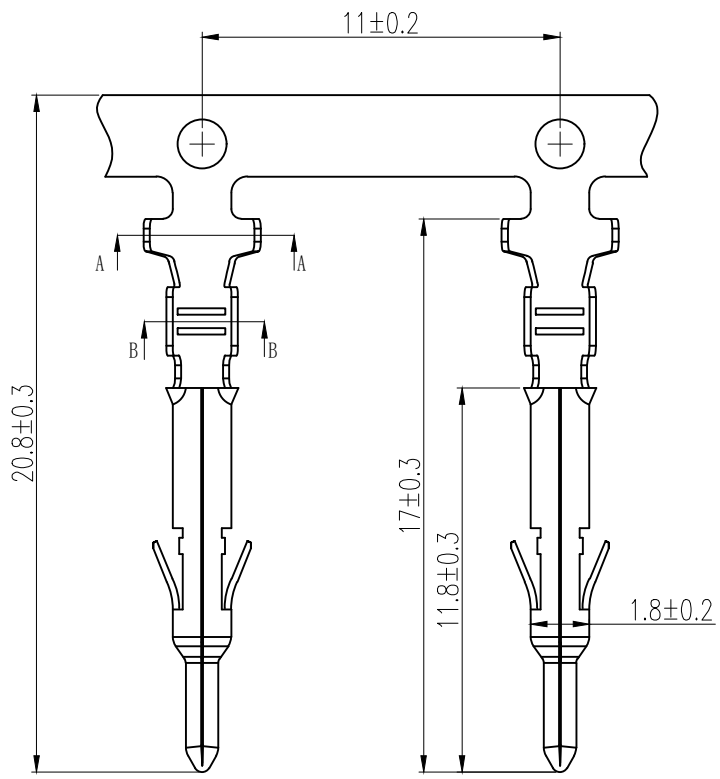


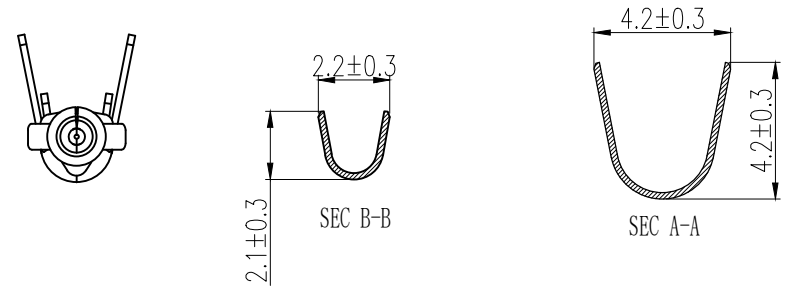
1 2 3 4 5 6 7 8

工程变更单号 ECN NO	变更说明 DESCRIPTION	版次 REV	发行时间 DATE	确认 ACCEPT	审核 CHECK	批准 APPROVAL
/	初版发行	A00	2015.7.14	李涛	朱宗安	杨思晓
	版本升级	A01	2021.08.21	李涛	王春生	陆明超



技术要求:
Technical Requirement:

材料 Material	1		
	2	端子 Terminal	Copper alloy
电气特性 Electrical Characteristics	额定电压 Rated Voltage		N.A
	额定电流 Rated Current		7A MAX.
	绝缘电阻 Insulation Resistance		N.A
	耐电压 Withstand Voltage		N.A
适配塑件 Matched Housing	HR4141A-6Y		
适配端子 Matched Terminal	TP4141A-3		
适配锁片 Matched Retainer	HC4141A-6S		
包装数量 Packing QTY.	3500pcs/盘		



FL_插针	TR4141A-3	TR4141A-1302	外贸
FL_插针	TR4141A-3	TR4141A-1301	通用
产品名称 (PRODUCT_NAME)	产品料号 (PRODUCT_CODE)	制造码 (PRODUCTION_CODE)	特征 (FEATURE)

未注尺寸公差按下表

尺寸	公差	尺寸	公差
DIM	TOL	DIM	TOL
.X	±0.30	.X	±2°
.X	±0.20	.X	±1°
.XX	±0.10		
.XXX	±0.05		

ZUCH 浙江珠城科技股份有限公司
Zhejiang ZUCH Technology Co., Ltd

文件编号 FILE NO	CUS-H-00135	日期 DATE	产品名称 TITLE	FL_插针	
设计 DESIGN			规格型号 PART NO.	TR4141A-3	
审核 CHECK				版次 REV	A01
批准 APPROVAL			比例 SCALE	1:1	单位 UNIT
			mm		

客户图

HSF

1 2 3 4 5 6 7 8

A

B

C

D

E

A

B

C

D

E